

# Karta charakterystyki technicznej

## Korek zaślepiający, metryczny i PG

Numery katalogowe: 2029533



Korek zaślepiający jasnoszary; RAL 7035 do uszczelnienia otworu (przed montażem dławika V-TEC) przed pyłem i wodą... Dławiki kablowe.



**PA** Poliamid

### Dane podstawow

Numery katalogowe	2029533
Typ	107VS VM 35 PA
Oznaczenie 1	Zaślepka
Wytwórca	OBO
Wymiar	35mm
Kolor	jasnoszary; RAL 7035
Materiał	Poliamid
Najmniejsza jednostka sprzedaży	5
Jednostka opakowania	Sztuk
Ciężar	0,5 kg
Jednostka wagi	kg/100 szt.
Ślad węglowy CO2 (GWP) od kołyski po bramę	0,0221 kg CO2e / 1 Sztuka

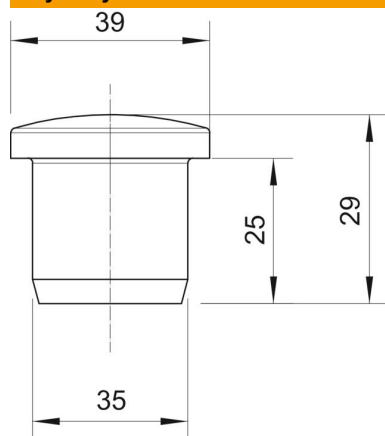
# Karta charakterystyki technicznej

## Korek zaślepiający, metryczny i PG



Numery katalogowe: 2029533

### Wymiary



Wymiar D1	35 mm
Wymiar D2	39 mm
Wymiar H	29 mm
Wymiar L	25 mm

### Dane techniczne

Wykonanie	inne
strefy zagrożone wybuchem	brak
do gazowych stref EX	bez
do pyłowych stref EX	bez
Odpowiednie do wymiaru gwintu metrycznego	50
Odpowiednie do wymiaru gwintu PG	42
Rodzaj gwintu	metryczny
Rozmiar gwintu metrycznego/PG	50
Wzmocniona włóknem szklanym	tak
Wielkość:	M50 / Pg42
Bezhalogenowy	tak
Średnica wewnętrzna	35 mm
Odporny na uderzenia	brak
Zakres temperatur maks.	100 °C
Zakres temperatur min.	-40 °C