

Karta charakterystyki technicznej

Łuk 90° 160 FS

Numery katalogowe: 6098703



Łuk 90°, poziomy, do wszystkich korytek kablowych szerokorozpiętościowych o wys. boku 160 mm.
Dla większej stabilizacji należy dla kształtek przewidzieć dodatkowe podpory.

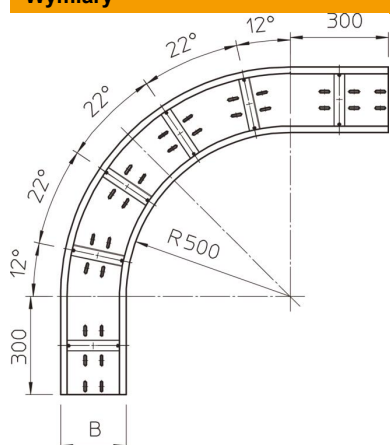


- St** stal
- FS** ocynkowane metodą Sendzimira

Dane podstawow

Numery katalogowe	6098703
Typ	WRB 90 162 FS
Oznaczenie 1	Łuk 90°
Oznaczenie 2	do koryt szerokorozp.160
Wytwórca	OBO
Wymiar	160x200
Kolor	cyjan
Materiał	Stal
Powierzchnia	cynkowana metodą Sendzimira
Norma powierzchni	DIN EN 10346
Najmniejsza jednostka sprzedaży	1
Jednostka opakowania	Sztuk
Ciężar	1390 kg
Jednostka wagi	kg/100 szt.
Ślad węglowy CO2 (GWP) od kołyski po bramę	40,5908 kg CO2e / 1 Sztuka

Wymiary



Szerokość	200 mm
Wysokość	160 mm
Grubość blachy	2 mm
Wymiar B	200 mm

Karta charakterystyki technicznej

Łuk 90° 160 FS

Numery katalogowe: 6098703



Dane techniczne

Wygięcie (kąt)	90°
Wersja połączenia	bez łącznika
Perforacja montażowa w dnie	tak
Zmiana kierunku	poziomy
Stal nierdzewna, wytrawiana	brak
Perforacja boczna	brak
Wykonanie szerokorozpiętościowe	tak
Rodzaj złącza kablowego systemu nośnego	przykręcane