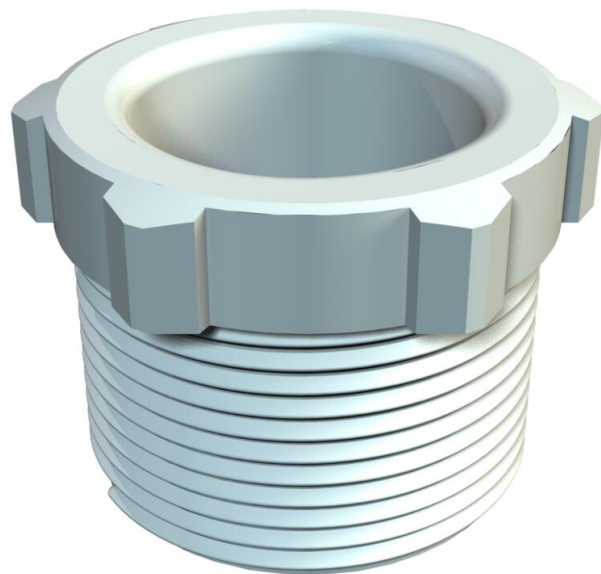


Karta charakterystyki technicznej

Śruba dociskowa, gwint PG, jasnoszara



Numery katalogowe: 2025167



Tuleja dociskowa wg normy DIN 46320 (część 1), gwint PG wg normy DIN 40430.



PS Polistyren

Dane podstawow

Numery katalogowe	2025167
Typ	107 E PG16 PS
Oznaczenie 1	Śruba dociskowa
Wytwórca	OBO
Wymiar	PG16
Kolor	jasnoszary; RAL 7035
Materiał	Polistyren
Najmniejsza jednostka sprzedaży	100
Jednostka opakowania	Sztuk
Ciężar	0,319 kg
Jednostka wagi	kg/100 szt.
Ślad węglowy CO2 (GWP) od kołyski po bramę	0,0126 kg CO2e / 1 Sztuka

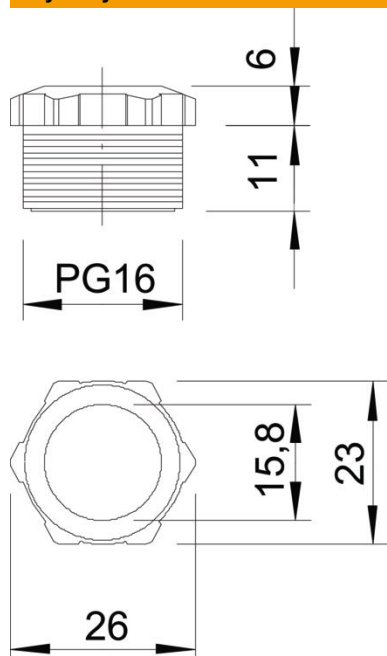
Karta charakterystyki technicznej

Śruba dociskowa, gwint PG, jasnoszara



Numery katalogowe: 2025167

Wymiary



Wymiar D	15,8 mm
Wymiar E	26 mm
Wymiar L1	12 mm
Wymiar L2	6 mm

Dane techniczne

Rodzaj gwintu	PG
Rozmiar znamionowy gwintu	16
Skok gwintu	1,41 mm
Wzmocniona włóknem szklanym	brak
Bezhalogenowy	tak
Odporny na uderzenia	tak
Rozmiar klucza	23
Możliwość odciążania naprężeń	brak