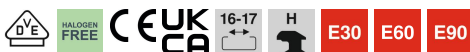


# Karta charakterystyki technicznej

Obejma kabłąkowa 2056 ze stopką typu H, pojedyncza, metalowa wanienska dociskowa, A4  
Numery katalogowe: 1188533



Obejma kabłąkowa ze stopką z łbem młotkowym, metalowa wanienska dociskowa, z zaokrąglonymi krawędziami do ochrony kabli. Do pionowego i poziomego montażu pojedynczego kabla na szynie o profilu C. Do szczeliny o szerokości 16–17 mm. Z gwintem jednokokowym na waniencie dociskowej, łeb sześciokątny uniwersalny SW10, z rowkiem i łbem krzyżakowym. Nadaje się do montażu wewnątrz i na zewnątrz. Zalecane jest użycie dodatkowej wanienski dociskowej.



**A4** Stal nierdzewna 1.4571

**2B** pusty, po obróbce

## Dane podstawow

Numery katalogowe	1188533
Typ	BS-H1-M-34 A4
Oznaczenie 1	Obejma kabłąkowa 2056
Wytwórca	OBO
Wymiar	28-34mm
Materiał	Stal nierdzewna 1.4571
Powierzchnia	pusty, po obróbce
Norma powierzchni	
Najmniejsza jednostka sprzedaży	25
Jednostka opakowania	Sztuk
Ciężar	7,828 kg
Jednostka wagi	kg/100 szt.
Ślad węglowy CO2 (GWP) od kołyski po bramę	0,4793 kg CO2e / 1 Sztuka

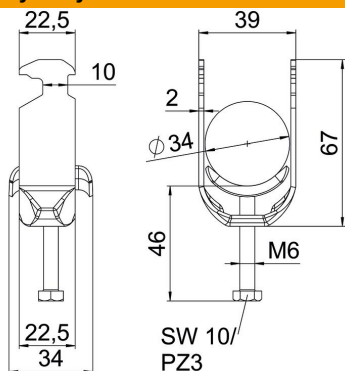
# Karta charakterystyki technicznej

Obejma kabłąkowa 2056 ze stopką typu H, pojedyncza, metalowa wanienska dociskowa, A4

Numery katalogowe: 1188533



## Wymiary



Długość	22,5 mm
Szerokość	39 mm
Wysokość	67 mm
Grubość blachy	2 mm
Wymiar A	22,5 mm
Wymiar B	39 mm
Wymiar C	34 mm
Wymiar G (mm)	M6
Wymiar H	67 mm
Wymiar L	46 mm
Wymiar t	2 mm

## Dane techniczne

Ilość przewodów/rur	1
Podtrzymanie funkcji	tak
do średnicy rury maks.	34 mm
do średnicy rury min.	28 mm
do szyny o szerokości szczeliny (z interwałem) maks.	17 mm
do szyny o szerokości szczeliny (z interwałem) min.	16 mm
Gwint	M6
Bezhalogenowy	tak
Długość, wymiar zewnętrzny	34 mm
Maks. moment dokręcania	3 Nm
Z korytkiem metalowym	tak
Sposób montażu	Szyna profilowa
Wielkość szczeliny	10 mm
Zakres mocowania D maks.	34 mm
Zakres mocowania D min.	28 mm
Dodatkowa powierzchnia	brak wykończenia
Dodatkowy materiał	stal nierdzewna