



MASTER LED spot LV



MAS LEDspotLV D 7.5-50W 927 MR16 24D

MASTER, LEDspot, MR16, 50 W, GU5.3, 2700 K, 621 lm, CRI 90, 40000 h

MASTER, LEDspot, MR16, 50 W, GU5.3, 2700 K, 621 lm, CRI 90, 40000 h, 82.00 lm/W, EEL F, PF 0.7, RG1, IP20

Dane produktu

Informacje ogólne	
Podstawa-nasadka	GU5.3
Nominalny okres eksploatacji	40 000 h
Cykl Przetężania	50 000
Lighting Technology	LEDspot
Wartość referencyjna pomiaru strumienia	Narrow Cone
Okres gwarancji	5 lat
Dane techniczne oświetlenia	
Kod barwy	927 [CCT of 2700K]
Kąt rozsyłu światła (Nom)	24°
Strumień Świetlny	621 lm
Światłość (Nom)	3 900 cd
Oznaczenie koloru	barwa ciepło-biała (WW)
Skorelowana temperatura barwowa (Nom)	2700 K
Skuteczność świetlna (znamionowa) (Nom)	82,00 lm/W
Jednorodność barw	<4
Wskaźnik oddawania barw (CRI)	90
LLMF At End Of Nominal Lifetime (Nom)	70 %
Strumień świetlny w stożku 90° (znamionowy)	621 lm

Photobiological safety according to EN 62471	RG1
Eksploatacja i połączenie elektryczne	
Częstotliwość linii	- Hz
Częstotliwość wejściowa	- Hz
Zużycie energii	7,5 W
Lamp Current (Nom)	720 mA
Równoważna moc w watach	50 W
Czas uruchomienia (Nom)	0,5 s
Czas rozświetlania do osiągnięcia 60% maksymalnego strumienia światła	0.5 s
Współczynnik mocy (ułamek)	0.7
Napięcie (Nom)	ac electronic 12 V
Temperatura	
Maksymalna temperatura obudowy (Nom)	90 °C
Układy sterowania i ściemnianie	
Z możliwością przyciemniania	Tylko z niektórymi ściemniaczami

MASTER LED spot LV

Mechanika i korpus

Kształt bańki	MR16
Waga netto (szt.)	0,052 kg

Certyfikaty i zastosowania

Klasa energooszczędności	F
Odpowiednie do oświetlenia akcentującego	Tak
Zużycie energii elektrycznej w kWh/1000 h	8 kWh
Numer rejestracji EPREL	465196
Znak CE	Tak
Zgodność z normą UE RoHS	Tak
EyeComfort	Tak
Zakres temperatury otoczenia	Od -20°C do +40°C

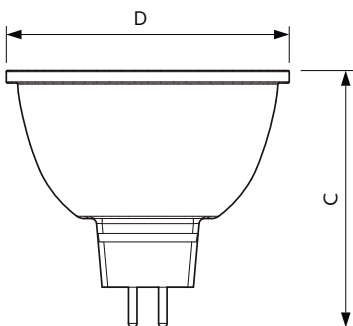
Warunki dotyczące zastosowań

Technologia bezprzewodowa	Nie dotyczy
---------------------------	-------------

Dane techniczne produktu

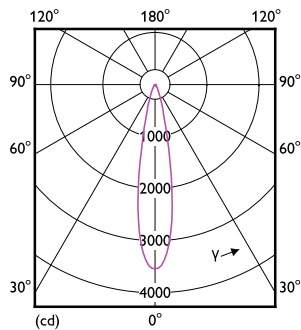
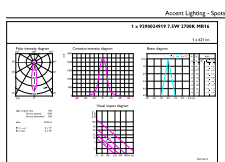
Nazwa produktu na zamówieniu	MAS LEDspotLV D 7.5-50W 927 MR16 24D
Pełna nazwa produktu	MAS LEDspotLV D 7.5-50W 927 MR16 24D
Full EOC	871951430746900
Kod zamówienia	30746900
Materiał Nr (12NC)	929002491902
Numerator – Liczba sztuk w opakowaniu	1
EAN/UPC – Produkt/opakowanie	8719514307469
Numerator – Packs per outer box	10
EAN/UPC – Opakowanie	8719514307476

Rysunki techniczne



Product	D	C
MAS LEDspotLV D 7.5-50W 927 MR16 24D	50 mm	45,5 mm

Dane fotometryczne

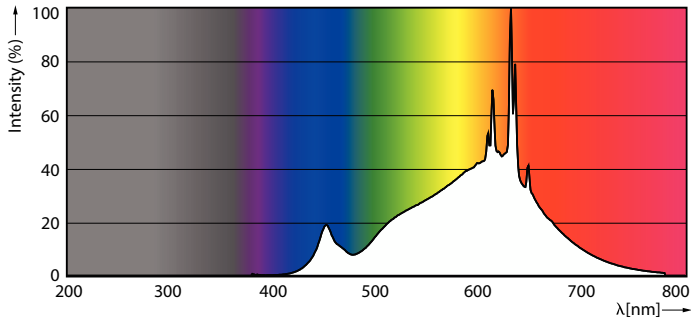


Accent Lighting Spots - MAS LEDspotLV D 7.5-50W 927 MR16 24D

Light Distribution Diagram - MAS LEDspotLV D 7.5-50W 927 MR16 24D

MASTER LED spot LV

Dane fotometryczne



Spectral Power Distribution Colour - MAS LEDspotLV D 7.5-50W 927 MR16 24D

Okres eksploatacji



Life Expectancy Diagram



Lumen Maintenance Diagram - MAS LEDspotLV D 7.5-50W 927 MR16 24D

