



MASTER LED spot ExpertColor AR111



MAS LEDExpertColor 20-100W 927 AR111 45D

MASTER, LEDspot, AR111, 100 W, G53, 2700 K, 1270 lm, CRI 95, 40000 h

MASTER, LEDspot, AR111, 100 W, G53, 2700 K, 1270 lm, CRI 95, 40000 h, 63 lm/W, EEL G, PF 0.7, RG1, IP20, SVM 1.5, PstLM 1

Dane produktu

| Informacje ogólne | |
|-----------------------------------------|-------------------------|
| Podstawa-nasadka | G53 |
| Nominalny okres eksploatacji | 40 000 h |
| Cykl Przelączania | 50 000 |
| Lighting Technology | LEDspot |
| Wartość referencyjna pomiaru strumienia | Narrow Cone |
| Okres gwarancji | 5 lat |
| Dane techniczne oświetlenia | |
| Kod barwy | 927 [CCT of 2700K] |
| Kąt rozsyłu światła (Nom) | 45 ° |
| Strumień Świetlny | 1 270 lm |
| Światłość (Nom) | 2 100 cd |
| Oznaczenie koloru | barwa ciepło-biała (WW) |
| Skorelowana temperatura barwowa (Nom) | 2700 K |
| Skuteczność świetlna (znamionowa) (Nom) | 63 lm/W |
| Jednorodność barw | <4 |
| Wskaźnik oddawania barw (CRI) | 95 |
| LLMF At End Of Nominal Lifetime (Nom) | 70 % |

| Strumień świetlny w stożku 90° (znamionowy) | 1 270 lm |
|-----------------------------------------------------------------------|-------------|
| Photobiological safety according to EN 62471 | RG1 |
| Eksploatacja i połączenie elektryczne | |
| Częstotliwość linii | 50 to 60 Hz |
| Częstotliwość wejściowa | 50 do 60 Hz |
| Zużycie energii | 20 W |
| Lamp Current (Nom) | 2 000 mA |
| Równoważna moc w watach | 100 W |
| Czas uruchomienia (Nom) | 0,5 s |
| Czas rozświetlania do osiągnięcia 60% maksymalnego strumienia światła | 0,5 s |
| Współczynnik mocy (ułamek) | 0,7 |
| Napięcie (Nom) | 12 V |
| Temperatura | |
| Maksymalna temperatura obudowy (Nom) | 77 °C |

MASTER LED spot ExpertColor AR111

Układy sterowania i ściemnianie

| | |
|------------------------------|----------------------------------|
| Z możliwością przyciemniania | Tylko z niektórymi ściemniaczami |
|------------------------------|----------------------------------|

Mechanika i korpus

| | |
|---------------------|---------------|
| Wykończenie żarówki | Przezroczyste |
| Kształt bańki | AR111 |
| Waga netto (szt.) | 0,162 kg |

Certyfikaty i zastosowania

| | |
|-------------------------------------------|------------------|
| Klasa energooszczędności | G |
| Odpowiednie do oświetlenia akcentującego | Tak |
| Zużycie energii elektrycznej w kWh/1000 h | 20 kWh |
| Numer rejestracji EPREL | 1122530 |
| Znak CE | Tak |
| Zgodność z normą UE RoHS | Tak |
| EyeComfort | Tak |
| Wartość migotania (PstLM) | 1 |
| Wartość efektu stroboskopowego (SVM) | 1,5 |
| Zakres temperatury otoczenia | Od -20°C do 45°C |

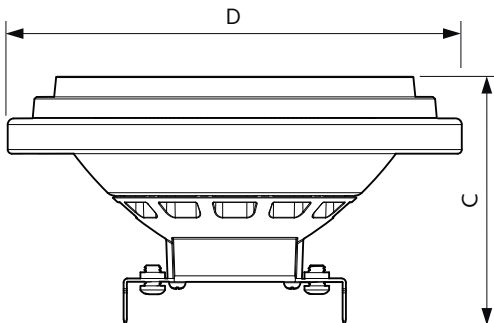
Warunki dotyczące zastosowań

| | |
|---------------------------|-------------|
| Technologia bezprzewodowa | Nie dotyczy |
|---------------------------|-------------|

Dane techniczne produktu

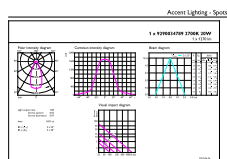
| | |
|---------------------------------------|-----------------------------------------|
| Nazwa produktu na zamówieniu | MAS LEExpertColor 20-100W 927 AR111 45D |
| Pełna nazwa produktu | MAS LEExpertColor 20-100W 927 AR111 45D |
| Full EOC | 871951442967300 |
| Kod zamówienia | 42967300 |
| Materiał Nr (12NC) | 929003478902 |
| Numerator – Liczba sztuk w opakowaniu | 1 |
| EAN/UPC – Produkt/opakowanie | 8719514429673 |
| Numerator - Packs per outer box | 6 |
| EAN/UPC – Opakowanie | 8719514429680 |

Rysunki techniczne

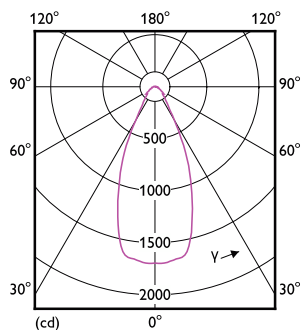


| Product | D | C |
|-----------------------------------------|--------|-------|
| MAS LEExpertColor 20-100W 927 AR111 45D | 111 mm | 62 mm |

Dane fotometryczne



© 2016 Philips Lighting B.V. All rights reserved. Page 1/1

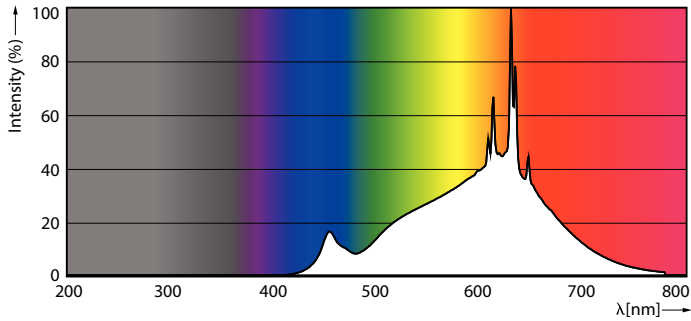


Accent Lighting Spots – MAS LEExpertColor 20-100W 927 AR111 45D

Light Distribution Diagram – MAS LEExpertColor 20-100W 927 AR111 45D

MASTER LED spot ExpertColor AR111

Dane fotometryczne



Spectral Power Distribution Colour - MAS LEExpertColor 20-100W 927 AR111 45D

Okres eksploatacji



Life Expectancy Diagram



Lumen Maintenance Diagram - MAS LEExpertColor 20-100W 927 AR111 45D

