



MASTER LED spot ExpertColor AR111



MAS LEDExpertColor 20-100W 940 AR111 45D

MASTER, LEDspot, AR111, 100 W, G53, 4000 K, 1270 lm, CRI 95, 40000 h

MASTER, LEDspot, AR111, 100 W, G53, 4000 K, 1270 lm, CRI 95, 40000 h, 63 lm/W, EEL G, PF 0.7, RG1, IP20, SVM 1.5, PstLM 1

Dane produktu

Informacje ogólne	
Podstawa-nasadka	G53
Nominalny okres eksploatacji	40 000 h
Cykl Przelączania	50 000
Lighting Technology	LEDspot
Wartość referencyjna pomiaru strumienia	Narrow Cone
Okres gwarancji	5 lat
Dane techniczne oświetlenia	
Kod barwy	940 [CCT of 4000K]
Kąt rozsytu światła (Nom)	45 °
Strumień Świetlny	1 270 lm
Światłość (Nom)	2 300 cd
Oznaczenie koloru	Chłodny biały (CW)
Skorelowana temperatura barwowa (Nom)	4000 K
Skuteczność świetlna (znamionowa) (Nom)	63 lm/W
Jednorodność barw	<4
Wskaźnik oddawania barw (CRI)	95
LLMF At End Of Nominal Lifetime (Nom)	70 %

Strumień świetlny w stożku 90° (znamionowy)	1 270 lm
Photobiological safety according to EN 62471	RG1
Eksploatacja i połączenie elektryczne	
Częstotliwość linii	50 to 60 Hz
Częstotliwość wejściowa	50 do 60 Hz
Zużycie energii	20 W
Lamp Current (Nom)	2 000 mA
Równoważna moc w watach	100 W
Czas uruchomienia (Nom)	0,5 s
Czas rozświetlania do osiągnięcia 60% maksymalnego strumienia światła	0,5 s
Współczynnik mocy (ułamek)	0,7
Napięcie (Nom)	12 V
Temperatura	
Maksymalna temperatura obudowy (Nom)	77 °C

MASTER LED spot ExpertColor AR111

Układy sterowania i ściemnianie

Z możliwością ściemniania	Tylko z niektórymi ściemniaczami
---------------------------	----------------------------------

Mechanika i korpus

Wykończenie żarówki	Przezroczyste
Kształt bańki	AR111
Waga netto (szt.)	0,162 kg

Certyfikaty i zastosowania

Klasa energooszczędności	G
Odpowiednie do oświetlania akcentującego	Tak
Zużycie energii elektrycznej w kWh/1000 h	20 kWh
Numer rejestracji EPREL	1122529
Znak CE	Tak
Zgodność z normą UE RoHS	Tak
EyeComfort	Tak
Wartość migotania (PstLM)	1
Wartość efektu stroboskopowego (SVM)	1,5
Zakres temperatury otoczenia	Od -20°C do 45°C

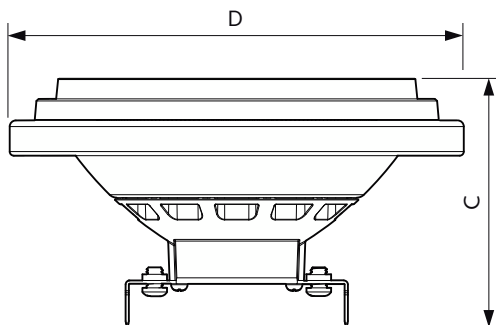
Warunki dotyczące zastosowań

Technologia bezprzewodowa	Nie dotyczy
---------------------------	-------------

Dane techniczne produktu

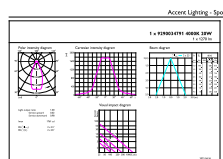
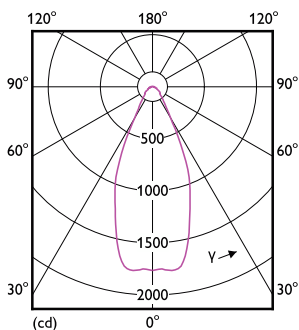
Nazwa produktu na zamówieniu	MAS LEExpertColor 20-100W 940 AR111 45D
Pełna nazwa produktu	MAS LEExpertColor 20-100W 940 AR111 45D
Full EOC	871951442975800
Kod zamówienia	42975800
Materiał Nr (12NC)	929003479102
Numerator – Liczba sztuk w opakowaniu	1
EAN/UPC – Produkt/opakowanie	8719514429758
Numerator - Packs per outer box	6
EAN/UPC – Opakowanie	8719514429765

Rysunki techniczne



Product	D	C
MAS LEExpertColor 20-100W 940 AR111 45D	111 mm	62 mm

Dane fotometryczne

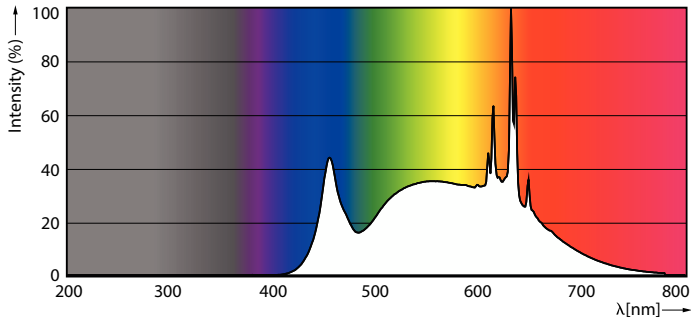


Light Distribution Diagram - MAS LEExpertColor 20-100W 940 AR111 45D

Accent Lighting Spots - MAS LEExpertColor 20-100W 940 AR111 45D

MASTER LED spot ExpertColor AR111

Dane fotometryczne



Spectral Power Distribution Colour - MAS LEExpertColor 20-100W 940 AR111 45D

Okres eksploatacji



Life Expectancy Diagram



Lumen Maintenance Diagram - MAS LEExpertColor 20-100W 940 AR111 45D

