



MASTER VALUE LED spot PAR



MAS LEDspot VLE D 9.5-75W 927 PAR30S 25D

MASTER Value, LEDspot, PAR30S, 75 W, E27, 2700 K, 740 lm, CRI 90, 25000 h, Szyba

MASTER Value, LEDspot, PAR30S, 75 W, E27, 2700 K, 740 lm, CRI 90, 25000 h, Szyba, 77 lm/W, EEL F, PF 0.7, RG1, IP20, SVM 0.4, PstLM 1

Dane produktu

Informacje ogólne	
Podstawa-nasadka	E27
Nominalny okres eksploatacji	25 000 h
Cykl Przelączania	50 000
Lighting Technology	LEDspot
Wartość referencyjna pomiaru strumienia	Narrow Cone
Okres gwarancji	5 lat
Dane techniczne oświetlenia	
Kod barwy	927 [CCT of 2700K]
Kąt rozsyłu światła (Nom)	25°
Strumień Świetlny	740 lm
Światłość (Nom)	3 000 cd
Oznaczenie koloru	barwa ciepło-biała (WW)
Skorelowana temperatura barwowa (Nom)	2700 K
Skuteczność świetlna (znamionowa) (Nom)	77 lm/W
Jednorodność barw	<6
Wskaźnik oddawania barw (CRI)	90
LLMF At End Of Nominal Lifetime (Nom)	70 %

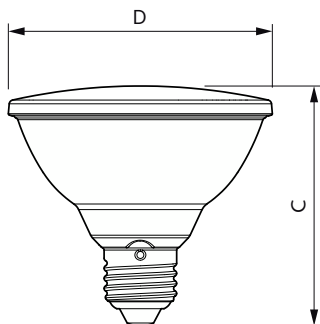
Strumień świetlny w stożku 90° (znamionowy)	740 lm
Photobiological safety according to EN 62471	RG1
Eksploatacja i połączenie elektryczne	
Częstotliwość linii	50 to 60 Hz
Częstotliwość wejściowa	50 do 60 Hz
Zużycie energii	9,5 W
Lamp Current (Nom)	60 mA
Równoważna moc w watach	75 W
Czas uruchomienia (Nom)	0,5 s
Czas rozświetlania do osiągnięcia 60% maksymalnego strumienia światła	0.5 s
Współczynnik mocy (ułamek)	0.7
Napięcie (Nom)	220-240 V
Temperatura	
Maksymalna temperatura obudowy (Nom)	80 °C

MASTER VALUE LED spot PAR

Układy sterowania i ściemnianie	
Z możliwością przyciemniania	Tylko z niektórymi ściemniaczami
Mechanika i korpus	
Wykończenie żarówki	Przezroczyste
Materiał żarówki	Szyba
Kształt bańki	PAR30S
Waga netto (szt.)	0,160 kg
Certyfikaty i zastosowania	
Klasa energooszczędności	F
Odpowiednie do oświetlania akcentującego	Tak
Zużycie energii elektrycznej w kWh/1000 h	10 kWh
Numer rejestracji EPREL	1121746
Znak CE	Tak
Zgodność z normą UE RoHS	Tak
EyeComfort	Tak
Wartość migotania (PstLM)	1
Wartość efektu stroboskopowego (SVM)	0,4

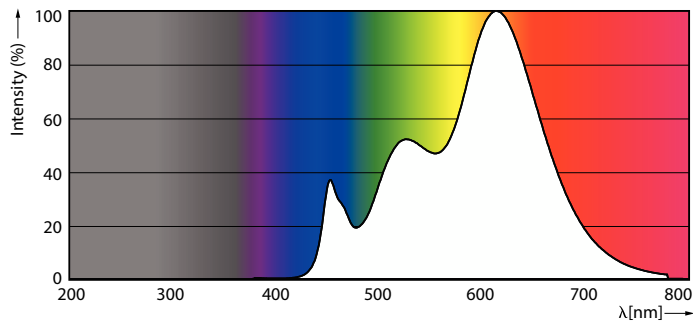
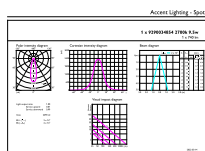
Zakres temperatury otoczenia	Od -20°C do +45°C
Warunki dotyczące zastosowań	
Technologia bezprzewodowa	Nie dotyczy
Dane techniczne produktu	
Nazwa produktu na zamówieniu	MAS LEDspot VLE D 9.5-75W 927 PAR30S 25D
Pełna nazwa produktu	MAS LEDspot VLE D 9.5-75W 927 PAR30S 25D
Full EOC	871951444320400
Kod zamówienia	44320400
Materiał Nr (12NC)	929003485402
Numerator – Liczba sztuk w opakowaniu	1
EAN/UPC – Produkt/opakowanie	8719514443204
Numerator - Packs per outer box	6
EAN/UPC – Opakowanie	8719514443211

Rysunki techniczne



Product	D	C
MAS LEDspot VLE D 9.5-75W 927 PAR30S 25D	95 mm	86 mm

Dane fotometryczne

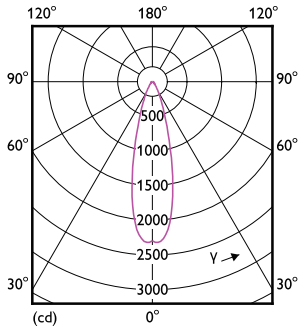


Accent Lighting Spots - MAS LEDspot VLE D 9.5-75W 927 PAR30S 25D

Spectral Power Distribution Colour - MAS LEDspot VLE D 9.5-75W 927 PAR30S 25D

MASTER VALUE LED spot PAR

Dane fotometryczne



Light Distribution Diagram - MAS LEDspot VLE D 9.5-75W 927 PAR30S 25D

Okres eksploatacji



Life Expectancy Diagram



Lumen Maintenance Diagram - MAS LEDspot VLE D 9.5-75W 927 PAR30S 25D

