



MASTER VALUE LED spot PAR



MAS LEDspot VLE D 9.5-75W 930 PAR30S 25D

MASTER Value, LEDspot, PAR30S, 75 W, E27, 3000 K, 760 lm, CRI 90, 25000 h, Szyba

MASTER Value, LEDspot, PAR30S, 75 W, E27, 3000 K, 760 lm, CRI 90, 25000 h, Szyba, 80 lm/W, EEL F, PF 0.7, RG1, IP20, SVM 0.4, PstLM 1

Dane produktu

Informacje ogólne	
Podstawa-nasadka	E27
Nominalny okres eksploatacji	25 000 h
Cykl Przelączania	50 000
Lighting Technology	LEDspot
Wartość referencyjna pomiaru strumienia	Narrow Cone
Okres gwarancji	5 lat
Dane techniczne oświetlenia	
Kod barwy	930 [CCT of 3000K]
Kąt rozsyłu światła (Nom)	25 °
Strumień Świetlny	760 lm
Światłość (Nom)	3 000 cd
Oznaczenie koloru	Biały (WH)
Skorelowana temperatura barwowa (Nom)	3000 K
Skuteczność świetlna (znamionowa) (Nom)	80 lm/W
Jednorodność barw	<6
Wskaźnik oddawania barw (CRI)	90
LLMF At End Of Nominal Lifetime (Nom)	70 %

Strumień świetlny w stożku 90° (znamionowy)	760 lm
Photobiological safety according to EN 62471	RG1
Eksploatacja i połączenie elektryczne	
Częstotliwość linii	50 to 60 Hz
Częstotliwość wejściowa	50 do 60 Hz
Zużycie energii	9,5 W
Lamp Current (Nom)	60 mA
Równoważna moc w watach	75 W
Czas uruchomienia (Nom)	0,5 s
Czas rozświetlania do osiągnięcia 60% maksymalnego strumienia światła	0,5 s
Współczynnik mocy (ułamek)	0,7
Napięcie (Nom)	220-240 V
Temperatura	
Maksymalna temperatura obudowy (Nom)	80 °C

MASTER VALUE LED spot PAR

Układy sterowania i ściemnianie

Z możliwością przyciemniania Tylko z niektórymi ściemniaczami

Mechanika i korpus

Wykończenie żarówki Przezroczyste

Materiał żarówki Szyba

Kształt bańki PAR30S

Waga netto (szt.) 0,160 kg

Certyfikaty i zastosowania

Klasa energooszczędności F

Odpowiednie do oświetlania akcentującego Tak

Zużycie energii elektrycznej w kWh/1000 h 10 kWh

Numer rejestracji EPREL 1121747

Znak CE Tak

Zgodność z normą UE RoHS Tak

EyeComfort Tak

Wartość migotania (PstLM) 1

Wartość efektu stroboskopowego (SVM) 0,4

Zakres temperatury otoczenia Od -20°C do +45°C

Warunki dotyczące zastosowań

Technologia bezprzewodowa Nie dotyczy

Dane techniczne produktu

Nazwa produktu na zamówieniu MAS LEDspot VLE D 9.5-75W 930 PAR30S 25D

Pełna nazwa produktu MAS LEDspot VLE D 9.5-75W 930 PAR30S 25D

Full EOC 871951444322800

Kod zamówienia 44322800

Materiał Nr (12NC) 929003485502

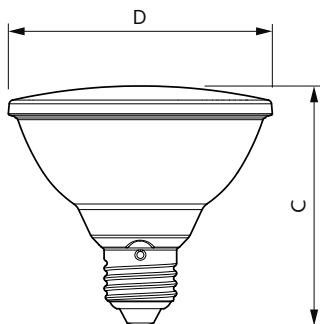
Numerator – Liczba sztuk w opakowaniu 1

EAN/UPC – Produkt/opakowanie 8719514443228

Numerator - Packs per outer box 6

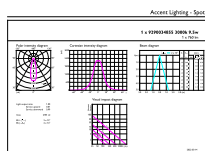
EAN/UPC – Opakowanie 8719514443235

Rysunki techniczne

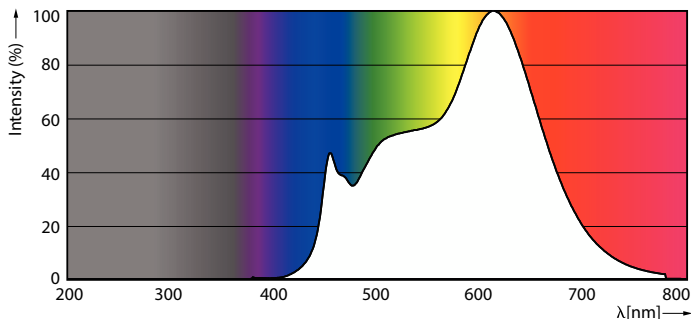


Product	D	C
MAS LEDspot VLE D 9.5-75W 930 PAR30S 25D	95 mm	86 mm

Dane fotometryczne



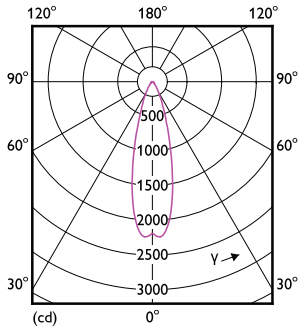
Accent Lighting Spots - MAS LEDspot VLE D 9.5-75W 930 PAR30S 25D



Spectral Power Distribution Colour - MAS LEDspot VLE D 9.5-75W 930 PAR30S 25D

MASTER VALUE LED spot PAR

Dane fotometryczne



Light Distribution Diagram - MAS LEDspot VLE D 9.5-75W 930 PAR30S 25D

Okres eksploatacji



Life Expectancy Diagram



Lumen Maintenance Diagram - MAS LEDspot VLE D 9.5-75W 930 PAR30S 25D

