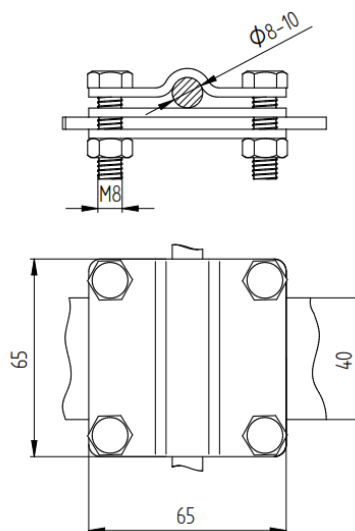
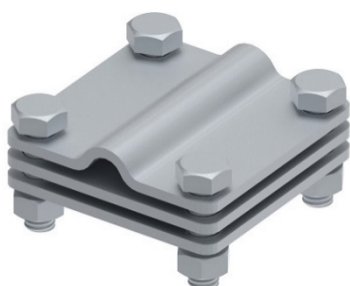


KARTA KATALOGOWA

Złącze krzyżowe L-65 do drutu i bednarki z przekładką

Kod produktu

101812



Opis techniczny

Złącze z przekładką do połączeń w układzie krzyżowym oraz typu T. Złącze służy do drutu $\phi(8-10)$ mm i bednarki ≤ 30 mm do instalacji odgromowej, uziemienia i systemu wyrównania potencjałów. Montaż przy pomocy 4szt. śrub z łbem sześciokątnym M8x25. Maksymalna obciążalność prądem piorunowym 50kA.

Dane techniczne

Materiał	Stal ocynkowana ogniowo, StZn
Waga (1 szt. pozycja)	0,32 kg
Zgodnie z normą	PN-EN-62305-3
Odpowiada wymaganiom normy	PN-EN 62561-1
Kod EAN	5903699800379
Kod celny	83024190

W związku z ciągłym rozwojem technologicznym firma zastrzega sobie prawo do zmian parametrów technicznych wyrobów.
Przedstawione ilustracje nie są wiążące.