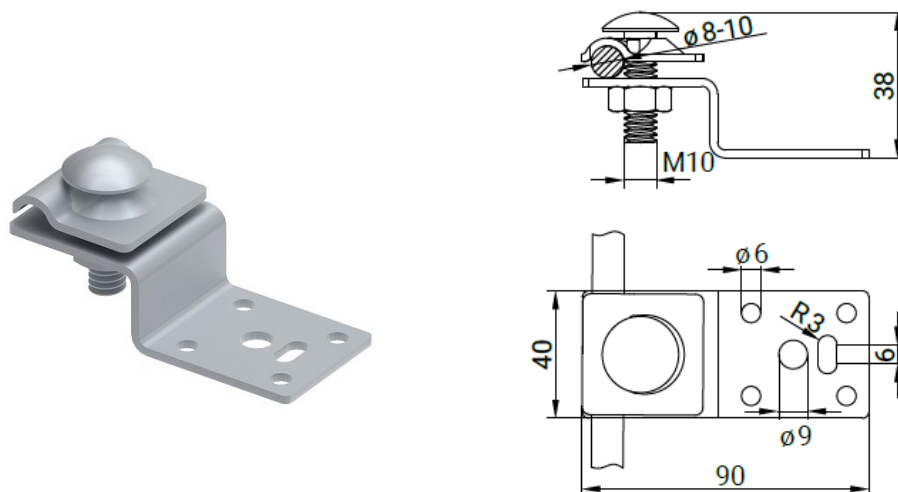


## KARTA KATALOGOWA

### Podłączenie drutu do blachy metalowej

#### Kod produktu

108112



#### Opis techniczny

Służy jako podłączenie drutu  $\varnothing(8-10)$ mm do np. blaszanego okucia attyki lub metalowego elementu na dachu w celu np. wyrównania potencjałów z instalacją odgromową. Skręcony za pomocą śruby zamkowej M10x30. Zacisk posiada kilka otworów montażowych.

#### Dane techniczne

<b>Materiał</b>	Stal ocynkowana ogniowo, StZn
<b>Waga (1 szt. pozycja)</b>	0,14 kg
<b>Zgodnie z normą</b>	PN-EN-62305-3
<b>Odpowiada wymaganiom normy</b>	PN-EN 62561-1
<b>Kod EAN</b>	5903699800720
<b>Kod celny</b>	83024190

W związku z ciągłym rozwojem technologicznym firma zastrzega sobie prawo do zmian parametrów technicznych wyrobów.  
Przedstawione ilustracje nie są wiążące.