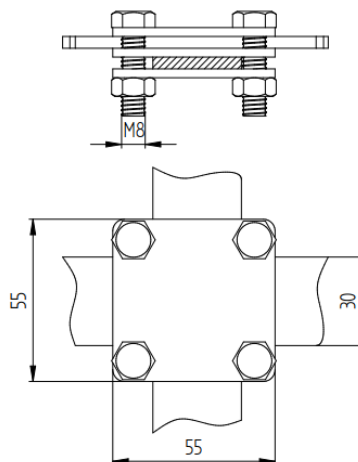
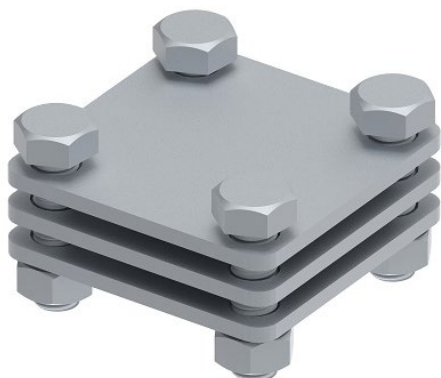


KARTA KATALOGOWA

Złącze L-55 do bednarki z przekładką

Kod produktu

116112



Opis techniczny

Złącze z przekładką do połączeń w układzie krzyżowym oraz typu T. Złącze służy do bednarki o szerokości $\leq 30\text{mm}$. Montaż przy pomocy 4szt. śrub z łbem sześciokątnym M8x25. Maksymalna obciążalność prądem piorunowym 50kA.

Dane techniczne

Materiał	Stal ocynkowana ogniowo, StZn
Waga (1 szt. pozycja)	0,28 kg
Zgodnie z normą	PN-EN-62305-3
Odpowiada wymaganiom normy	PN-EN 62561-1
Kod EAN	5903699801178
Kod celny	83024190

W związku z ciągłym rozwojem technologicznym firma zastrzega sobie prawo do zmian parametrów technicznych wyrobów. Przedstawione ilustracje nie są wiążące.