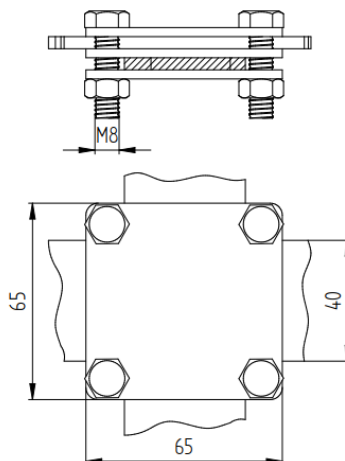
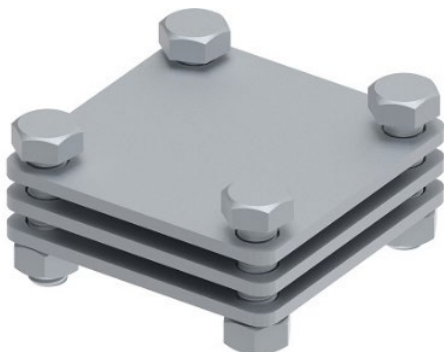


## KARTA KATALOGOWA

### Złącze L-65 do bednarki z przekładką

#### Kod produktu

116212



#### Opis techniczny

Złącze z przekładką do połączeń w układzie krzyżowym oraz typu T. Złącze służy do bednarki o szerokości  $\leq 40\text{mm}$ . Montaż przy pomocy 4szt. śrub z łbem sześciokątnym M8x25. Maksymalna obciążalność prądem piorunowym 50kA.

#### Dane techniczne

<b>Materiał</b>	Stal ocynkowana ogniowo, StZn
<b>Waga (1 szt. pozycja)</b>	0,28 kg
<b>Zgodnie z normą</b>	PN-EN-62305-3
<b>Odpowiada wymaganiom normy</b>	PN-EN 62561-1
<b>Kod EAN</b>	5903699801215
<b>Kod celny</b>	83024190

W związku z ciągłym rozwojem technologicznym firma zastrzega sobie prawo do zmian parametrów technicznych wyrobów. Przedstawione ilustracje nie są wiążące.