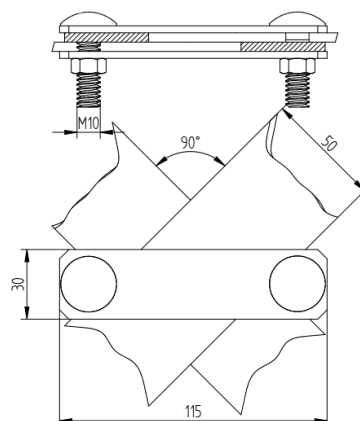
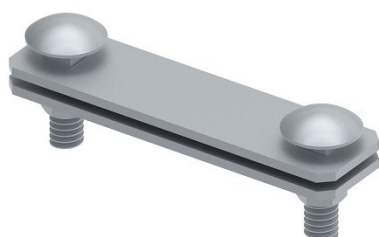


KARTA KATALOGOWA

Złącze przekątne do bednarki

Kod produktu

117112



Opis techniczny

Złącze odgromowe do połączeń krzyżowych bednarki o przekroju $\leq 50\text{mm}$. Skręcone za pomocą dwóch śrub zamkowych M10x30.

Dane techniczne

Materiał	Stal ocynkowana ogniowo, StZn
Waga (1 szt. pozycja)	0,24 kg
Zgodnie z normą	PN-EN-62305-3
Odpowiada wymaganiom normy	PN-EN 62561-1
Kod EAN	5903699801253
Kod celny	83024190

W związku z ciągłym rozwojem technologicznym firma zastrzega sobie prawo do zmian parametrów technicznych wyrobów. Przedstawione ilustracje nie są wiążące.