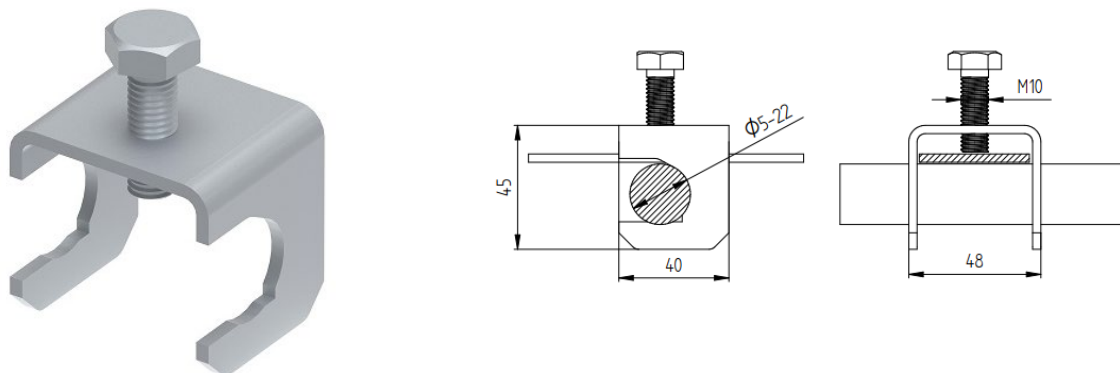


## KARTA KATALOGOWA

### Złącze zbrojeniowe do bednarki

#### Kod produktu

119112



#### Opis techniczny

Złącze do połączeń prętów zbrojeniowych  $\varnothing(5-22)$ mm z bednarką o szerokości  $\leq 40$ mm. Skręcone za pomocą śruby z łbem sześciokątnym M10x30.

#### Dane techniczne

<b>Materiał</b>	Stal ocynkowana ogniowo, StZn
<b>Waga (1 szt. pozycja)</b>	0,14 kg
<b>Zgodnie z normą</b>	PN-EN-62305-3
<b>Odpowiada wymaganiom normy</b>	PN-EN 62561-1
<b>Kod EAN</b>	5903699801369
<b>Kod celny</b>	83024190

W związku z ciągłym rozwojem technologicznym firma zastrzega sobie prawo do zmian parametrów technicznych wyrobów. Przedstawione ilustracje nie są wiążące.