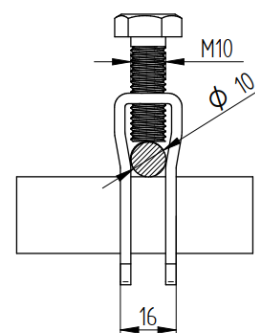
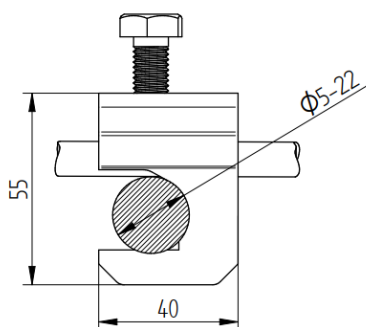


KARTA KATALOGOWA

Złącze zbrojeniowe do drutu

Kod produktu

121112



Opis techniczny

Złącze do połączeń prętów zbrojeniowych $\varnothing(5-22)$ mm z drutem $\varnothing(8-10)$ mm. Skręcone za pomocą śruby z łbem sześciokątnym M10x30.

Dane techniczne

Materiał	Stal ocynkowana ogniowo, StZn
Waga (1 szt. pozycja)	0,12 kg
Zgodnie z normą	PN-EN-62305-3
Odpowiada wymaganiom normy	PN-EN 62561-1
Kod EAN	5903699801437
Kod celny	83024190

W związku z ciągłym rozwojem technologicznym firma zastrzega sobie prawo do zmian parametrów technicznych wyrobów. Przedstawione ilustracje nie są wiążące.