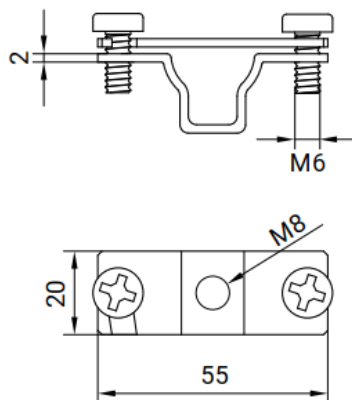
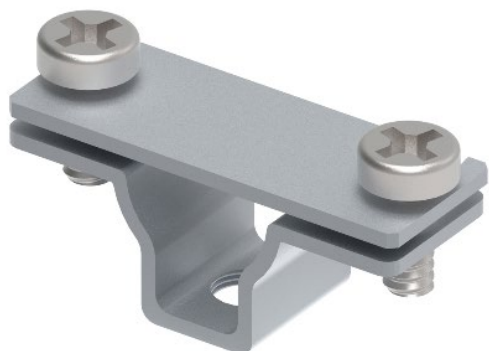


KARTA KATALOGOWA

Uchwyt do bednarki do 30mm przykręcony

Kod produktu

281112



Opis techniczny

Montaż bednarki o przekroju $\leq 30\text{mm}$. Uchwyt z otworem montażowym M8. Skręcony przy pomocy dwóch śrub z łbem sześciokątnym M6x16.

Dane techniczne

| | |
|-----------------------------------|-------------------------------|
| Materiał | Stal ocynkowana ogniowo, StZn |
| Waga (1 szt. pozycja) | 0,06 kg |
| Zgodnie z normą | PN-EN 62305 |
| Odpowiada wymaganiom normy | PN-EN 62561-1 |
| Kod EAN | 5903699802106 |
| Kod celny | 83024190 |

W związku z ciągłym rozwojem technologicznym firma zastrzega sobie prawo do zmian parametrów technicznych wyrobów.
Przedstawione ilustracje nie są wiążące.