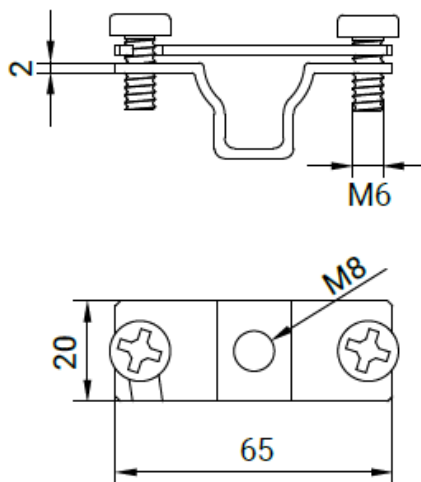


KARTA KATALOGOWA

Uchwyt do bednarki do 40mm przykręcony

Kod produktu

281215



Opis techniczny

Montaż bednarki o przekroju $\leq 40\text{mm}$. Uchwyt z otworem montażowym M8. Skręcony przy pomocy dwóch śrub z łbem sześciokątnym M6x16.

Dane techniczne

Materiał	Stal nierdzewna, V4A
Waga (1 szt. pozycja)	0,06 kg
Zgodnie z normą	PN-EN 62305
Odpowiada wymaganiom normy	PN-EN 62561-1
Kod EAN	5903699805626
Kod celny	83024190

W związku z ciągłym rozwojem technologicznym firma zastrzega sobie prawo do zmian parametrów technicznych wyrobów.
Przedstawione ilustracje nie są wiążące.