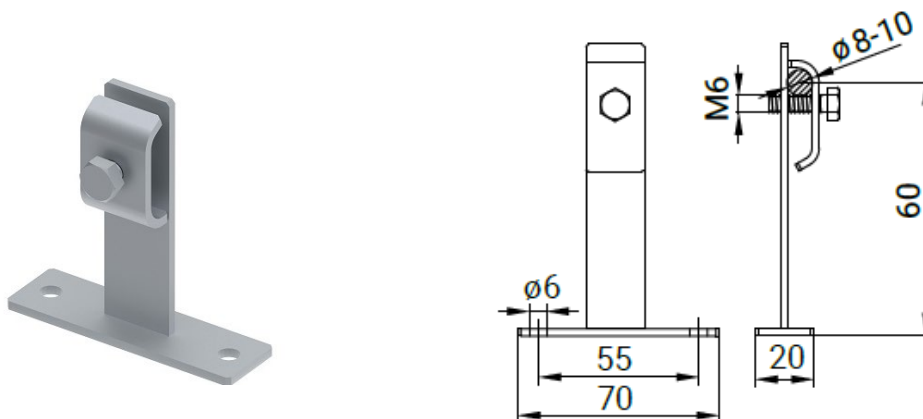


## KARTA KATALOGOWA

### Uchwyt do drutu na podstawie L-60

#### Kod produktu

313012



#### Opis techniczny

Uchwyt do drutu  $\varnothing(8-10)$ mm przykręcany. Montaż drutu do ściany lub konstrukcji przy pomocy dwóch otworów montażowych  $\varnothing 6$ mm. Skręcony za pomocą śruby z łbem sześciokątnym M6x25.

#### Dane techniczne

<b>Materiał</b>	Stal ocynkowana ogniowo, StZn
<b>Waga (1 szt. pozycja)</b>	0,08 kg
<b>Zgodnie z normą</b>	PN-EN-62305-3
<b>Odpowiada wymaganiom normy</b>	PN-EN 62561-4
<b>Kod EAN</b>	5903699802908
<b>Kod celny</b>	83024190

W związku z ciągłym rozwojem technologicznym firma zastrzega sobie prawo do zmian parametrów technicznych wyrobów.  
Przedstawione ilustracje nie są wiążące.