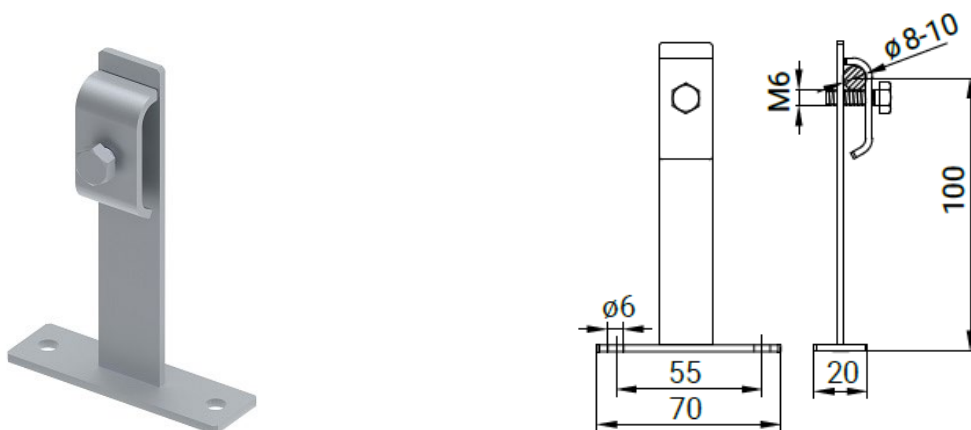


KARTA KATALOGOWA

Uchwyt do drutu na podstawie L-100

Kod produktu

313112



Opis techniczny

Uchwyt do drutu $\varnothing(8-10)$ mm przykręcany. Montaż drutu do ściany lub konstrukcji przy pomocy dwóch otworów montażowych $\varnothing 6$ mm. Skręcony za pomocą śruby z łbem sześciokątnym M6x25.

Dane techniczne

Materiał	Stal ocynkowana ogniowo, StZn
Waga (1 szt. pozycja)	0,08 kg
Zgodnie z normą	PN-EN-62305-3
Odpowiada wymaganiom normy	PN-EN 62561-4
Kod EAN	5903699802892
Kod celny	83024190

W związku z ciągłym rozwojem technologicznym firma zastrzega sobie prawo do zmian parametrów technicznych wyrobów.
Przedstawione ilustracje nie są wiążące.