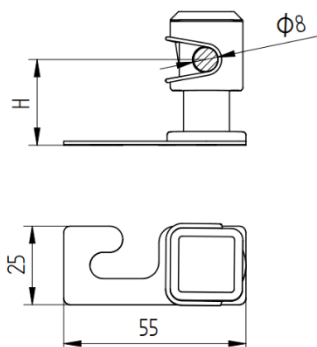


## KARTA KATALOGOWA

### Uchwyt plastikowy z hakiem do drutu

#### Kod produktu

404218



#### Opis techniczny

Uchwyt plastikowy do drutu  $\phi 8$ mm z hakiem. Do montażu na dachach skośnych krytych blachą trapezową, blachodachówką lub gontem papowym. Odporny na warunki atmosferyczne i UV.

#### Dane techniczne

<b>Materiał</b>	Plastik, PI; Stal nierdzewna,Inox V2A
<b>Waga (1 szt. pozycja)</b>	0,02 kg
<b>Zgodnie z normą</b>	PN-EN-62305
<b>Odpowiada wymaganiom normy</b>	PN-EN 62561-4
<b>Kod EAN</b>	5903699803493
<b>Kod celny</b>	83024190

W związku z ciągłym rozwojem technologicznym firma zastrzega sobie prawo do zmian parametrów technicznych wyrobów.  
Przedstawione ilustracje nie są wiążące.