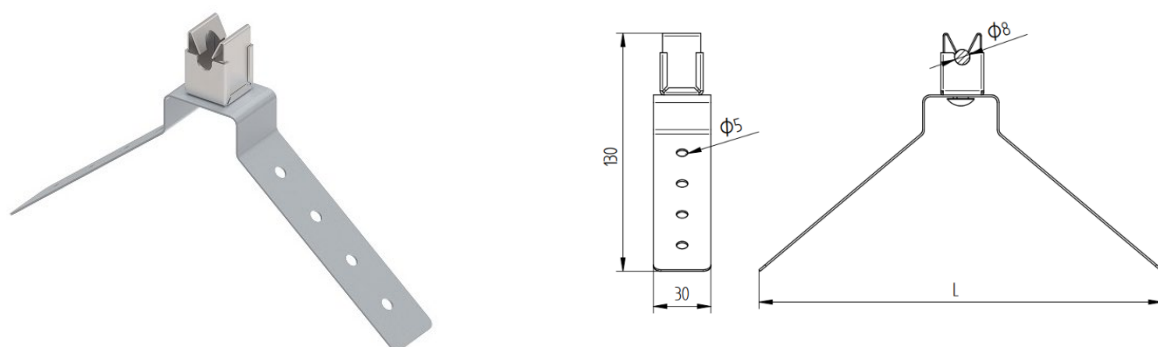


KARTA KATALOGOWA

Uchwyt szczytowy KLIK do drutu

Kod produktu

406112



Opis techniczny

Uchwyt do drutu $\varnothing 8\text{mm}$ szczytowy. Montaż uchwyty na szczycie dachów pokrytych blachą, przy pomocy ośmiu otworów montażowych o średnicy $\varnothing 5\text{mm}$. Zakres montażu L: (200-260)mm.

Dane techniczne

Materiał	Stal ocynkowana ogniowo, StZn; Stal nierdzewna, Innox V2A
Waga (1 szt. pozycja)	0,1 kg
Zgodnie z normą	PN-EN-62305
Odpowiada wymaganiom normy	PN-EN 62561-4
Kod EAN	5903699803714
Kod celny	83024190

W związku z ciągłym rozwojem technologicznym firma zastrzega sobie prawo do zmian parametrów technicznych wyrobów.
Przedstawione ilustracje nie są wiążące.