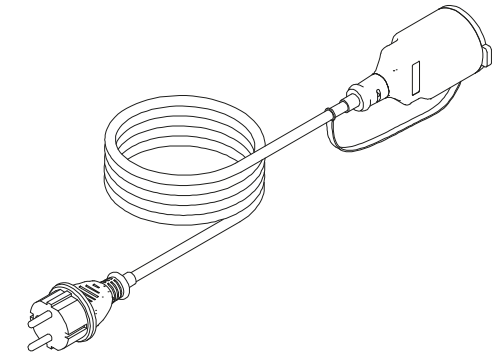
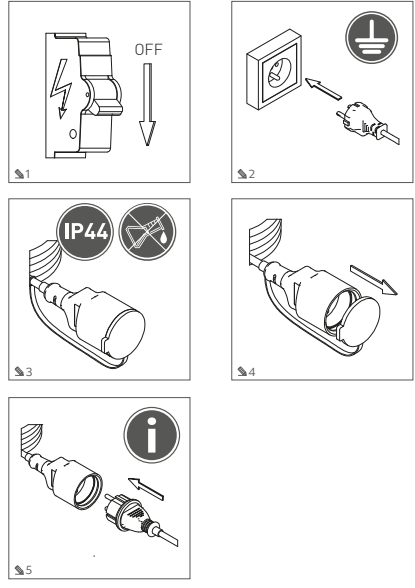


PL Przedłużacz w izolacji gumowej / EN Rubber insulated extension cord / DE Gummiisoliertes Verlängerungskabel / RU Удлинитель с резиновой изоляцией / CS Prodlužovací kabel s gumovou izolací / SK Predlžovací kábel s gumovou izoláciou / HU Gumiiszigetelt hosszabbító kábel / HR Gumeni izolirani produžni kábel / FR Rallonge isolée en caoutchouc / ES Cable de extensión aislante de goma / IT Prolunga isolante in gomma / RO Prelungitor izolat din cauciuc / LT Guma izoliuotas ilginuvas / LV Gumijas izolēts pagarinātājs / ET Kummist isoleeritud pikendusjuhe / PT Extensão isolada com borracha / BE Gummye izalyevane padofjvalnyk / UK Гумовий ізольований подовжувач / BG Гумено изолиран удължител / SL Podaljšek z gumijasto izolacijo / BS Gumeni izolovani produžni kabl / SR Produžetak u gumenoj izolaciji / MK Гумен изолиран продолжен кабел / MO Prelungitor izolat din cauciuc / AM ԲՊԹՍ insulated ֆորմ 7 զտված / AZ Rezin izolatsiyalı uzatma kabeli / KA რეზინის იზოლაციის მქონე გახანგრძობის კაბელი / KK Резекче оқшауланған ұзартқыш сымсы / KY Резина изоляцияланған ұзартқыш шнур / TG Сими дарозкуни изолятсияи резинӣ / TK Kauçuk izolatsiyalı edilen uzatma yipi / UZ Rezina izolatsiyalangan uzatma simi

PL Instrukcja montażu / EN Assembly instruction / DE Montageanleitung / RU Инструкция по установке / CS Montážní návod / SK Montážna príručka / HU Rögítési útmutató / HR Upute za montažu / FR Instruction de montage / ES Manual de montaje / IT Istruzioni di montaggio / RO Instrucțiuni de montaj / LT Montavimo instrukcija / LV Montāžas instrukcija / ET Paigaldamise juhend / PT Instruções de montagem / BE Инструкція збори / UK Інструкція з установки / BG Инструкция за монтаж / SL Navodila za montažo / BS Upute za montažu / SRP Uputstva za montažu / SR Uputstva za montažu / MK Uputstva za sabiranje / MO Instrucțiuni de montaj / AM Տեղադրման հրահանգներ / KA Montaj talimati / KR Арматурының орнатуру жүйесі / KY Орнотуу боюнча нускамалар / TG Дастирамали василкуни / TK Gurnama görkezmesi / UZ Yig'ishiga oid ko'rsatma

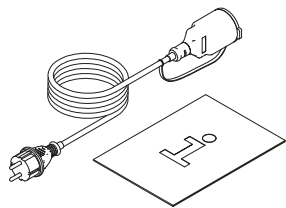


HT1E700	10 m	H05RRR-F 3G1,5mm2
HT1E701	20 m	
HT1E702	30 m	



PL Skład zestawu / EN This set consists of / DE Bestandteile des Sets / RU Состав набора / CS Složení soupravy / SK Zloženie súpravy / HU A készlet tartalma / HR Sastav kompleta / FR Composition du kit / ES Composición del kit / IT Contenuto del kit / RO Setul include / LT Rinkinio turinys / LV Komplekta sastāvs / ET Komplekti komponendid / PT O conjunto inclui / BE Setaaf komplekta / UK Склад набору / BG Състав на комплекта / SL Sestava kompleta / BS Sastav kompleta / SRP Sastav kompleta / SR Sastav kompleta / MK Sastovani na setu / MO Setul include / AM Հավաքածուի կազմը / AZ Bu dəst əşyadəkilerdən ibarətdir: / KA ეს ნაკრები შედგბა / KK Қоратпағы жиынтық құрамы / KY Топтомдун құрамы / TG Маҷмуи маъзур аз инҳо иборат аст / TK Bu toplum eşyane alyar / UZ Ushbu to'plam quydagi elementlarni iborat:

5 PL - Sprawdzić ułożenie przewodu zasilającego. Przewód nie może opierać o żadne ostre krawędzie (szczególnie podczas otwierania i zamknięcia przedłużacza). Przewód nie może znajdować się w pobliżu gorących elementów (grzejników, źródeł światła itp.) Nie przekraczać dopuszczalnych obciążeń przedłużacza i/lub gniazd USB* / EN - Check the power supply cord layout. Prevent the cord from contact with any sharp edges, especially when the extension is opened and closed. Avoid laying the cord near hot items like radiators, light sources etc. Do not surpass allowable loads for the extension cords and/or USB ports. / DE - Überprüfen Sie die Position des Netzkabels. Das Kabel darf nicht an scharfen Kanten reiben (insbesondere beim Öffnen und Schließen des Verlängerungskabels). Das Kabel darf nicht in der Nähe von heißen Elementen (Heizkörpern, Lichtquellen usw.) liegen. Überschreiten Sie nicht die zulässigen Belastungen des Verlängerungskabels und/oder der USB-Buchsen. / RU - Проверьте укладку кабеля питания. Кабель не может соприкасаться с какими-либо острыми краями (особенно во время открытия и закрытия удлинителя). Кабель не может находиться рядом с горячими элементами (нагревателями, источниками освещения и др.). Не превышать допустимых нагрузок на удлинитель и/или гнезда USB* / CS - Zkontrolujte uložení napájecího kabelu. Kabel se nesmí odírat o žádné ostré hrany (zejména při připojování a odpojování prodlužovacího kabelu). Kabel nesmí být v blízkosti horkých prvků (radiátorů, zdrojů světla atd.) Nepřekračujte přípustná zatížení prodlužovacího kabelu a/nebo zásuvek USB / SK - Skontrolujte stav napájacieho kábla. Kábel sa nesmie dotýkať žiadnej ostrej hrany (predovšetkým pri otváraní a zatváraní predlžovacieho kábla). Kábel sa nesmie nachádzať v blízkosti horúcich predmetov (radiátorov, zdrojov svetla ap.). Nepresahujte maximálne prípustné zaťaženie predlžovacieho kábla a/alebo USB zásuviek. / HU - Ellenőrizze a tápkábel elhelyezését. A vezeték nem érhet hozzá semmilyen éles perméhez (különösen a hosszabbító kinyitásakor és bezárásakor). A vezeték nem lehet forró tárgyakhoz (fűtőtestek, fényforrások stb.) közel. Ne lépje túl a vezeték és/az USB aljzat megengedett terhelhetőségét / HR Provjerite položaj kabela za napajanje. Kabel se ne smije trljati ostrim rubovima (posebno prilikom otvaranja i zatvaranja produžnog kabela). Kabel se ne smije nalaziti u blizini vrućih elemenata (radijatora, izvori svjetla itd.) Ne prelazite dopušteno opterećenje produžnih kabela i/ili USB utičnica / FR - Vérifiez l'alignement du câble d'alimentation. Le câble ne doit pas frotter contre des arêtes vives (en particulier lors de l'ouverture et de la fermeture du câble de rallonge). Ne pas placer le câble à proximité de composants chauds (radiateurs, sources de lumière, etc.) Ne pas dépasser les charges admissibles du cordon prolongateur et/ou des prises USB / ES - Compruebe el tendido del cable de alimentación. El cable no puede rozar contra bordes agudos (especialmente, al abrir y cerrar la extensión). El cable no puede estar cerca de los elementos calientes (radiadores, fuentes de luz, etc.). No exceda las cargas admisibles de la extensión ni/o de las ranuras USB. / IT - Controllare l'allineamento del cavo di alimentazione. Il cavo non può strofinare contro spigoli vivi (soprattutto durante l'apertura e la chiusura della prolunga). Il cavo non può essere collocato in prossimità di oggetti caldi (radiatori, sorgenti luminose ecc.). Non superare il carico ammissibile della prolunga e/o delle prese USB. / RO - Verificați poziționarea cablului de alimentare. Cablul nu trebuie să se frece de marginile ascuțite (în special atunci când deschideți și închideți cablul prelungitor). Cablul nu



UK Не використовувати в місцях, де застосовуються хімічні речовини (солі, кислоти, луґи, хлор, аміак, миючі засоби, розчинники, добрива тощо).

BG Не използвайте в среда, в която се използват хімікалии (соли, киселини, основи, хлорин, амоняк, препарати за миене, разствори, химични ториче и др.).

SL Ne uporabljati na mestih, kjer se uporabljajo kemikalije (sol, kisline, alkalije, klor, amonijak, detergenti, topila, gnojila it.d.).

BS Zabranjeno korištenje na mjestima izloženim djelovanju hemijskih supstanci (so, kiseline, lužine, hlor, amonijak, deterdženti, rastvarači, đubriva it.d.).

SRP Zabranjeno je korištenje na mjestima izloženim djelovanju hemijskih sredstava (so, kiseline, lužine, hlor, amonijak, deterdženti, rastvarači, đubriva it.d.).

SR Ne sme da se koristi na mestima na kojima je izložen delovanju hemikalija (sol, kiseline, lužine, hlor, amonijak, deterdženti, rastvarači, đubriva it.d.).

MK Da se ne koristi na mesta, kada što se koristi za hemikalije (sol, kiseline, bazi, hlor, amonijak, deterdženti, razrđevadina, đubriva i s.l.).

MO Nu utilizati în locurile în care sunt utilizate substanțe chimice (sare, acizi, baze, clor, amoniac, detergenti, solvenți, îngrășăminte, etc.).

AM Ու պահպանելու և օգտագործելու պայմաններ, որտեղ օգտագործվում են քիմիական նյութեր (աղեր, թթուներ, ալկալիներ, բյուր, ամոնիակ, լվացող միջոցներ, լվացիչներ, քարամշակման և այլն):

AZ Kimyəvi maddələrin (duz, tərsulur, oksidlar, xlor, ammonyak, yuyucu vasitələr, halləcidi məhlullar, gıblar və s.) olduğu yerlərdə məhsuldan istifadə etməyin.

KA არ გამოვიყენებო ისეთ ადგილებში, სადაც გამოიყენება ქიმიკატები (ზონტონი, მჟავები, ტუბილები (ბეჭდვით/ფაბრიკაში), ჰლორი, აზოტი, სარეცხი საშუალებები, გამწმენდლები, სასუფები და ა.შ.).


KK Химиялык заттар (туздар, ыңкышлар, сиптер, хлор, аммиак, жуғыш заттар, ерткиштер, тандықтар және т.б.) қолданылым меркеде қолданбаңыз.

KY Химиялык заттар (туздар, кислоталар, шараптар, хлор, аммиак, жуучу каражаттар, эриткичтер, жер семирткичтер и.б.) колдонганын жерине пайдалануя болбойт.

TG Dar fo'yiroyi istifodadagi navdani himiyaviy (namak, kislotaxo, asosxo, xlor, ammiak, moddalar) ishlatishni, xullaynaxni, nuriyo va tayyor istifodda nabardor.

TK Himiki maddələrin (duz, kislotalar, essaslar, hlor, ammiak, yuyucu serfeler, erginler, dökünler və s.m.) ulanmay yerleride ulanma.

UZ Kimyoviy moddalar (duz, kislotalar, asoslar, xlor, ammiak, yuvish vositalari, ertuvchilar, o'g'itlar va boshqalar) foydalaniladigan joylarda qo'llanmang.

 **PL** Symbol wskazuje na selektywny zbiórke zużytego sprzętu elektronicznego i elektronicznego, co oznacza, że nie wolno go wyrzucać łącznie z innymi odpadami. Produkty tak oznakowane mogą być składowane dla zdrowia ludzi i środowiska, dlatego wymagają specjalnej formy przetwarzania, w szczególności recyklingu, odczysku lub unieszkodliwiania. Właściwe postępowanie ze użytym sprzętem elektronicznym i elektronicznym przyczynia się do uniknięcia szkodliwych dla zdrowia ludzi i środowiska naturalnego konsekwencji, wynikających z obecności składników niebezpiecznych: substancji, mieszanin, części składowych oraz niewłaściwego składowania i przetwarzania takiego sprzętu. Obowiązkiem użytkownika jest przekazanie zużytego sprzętu do wyznaczonego punktu zbiórki w celu recyklingu odpadów powstających ze sprzętu elektronicznego i elektronicznego. W celu uzyskania informacji na temat miejsca i sposobu bowpiewienia dla środowiska pozycyia się zużytego sprzętu elektronicznego i elektronicznego użytkownik powinien skontaktować się z odpowiednim organem władz lokalnych, z punktem zbiórki odpadów lub z punktem sprzedaży, w którym kupił sprzęt. Więcej informacji na temat systemu zbierania zużytego sprzętu oraz roli, jaką gospodarstwo domowe spełnia w przyczynianiu się do ponownego użycia i odczysku, w tym recyklingu, zużytego sprzętu znajduje się na stronie www.gtv.com.pl

EN The symbol indicates separate collection for waste electrical and electronic equipment, which means that it must not be disposed of together with household waste. Products marked in this way may be harmful to human health and the environment, and therefore they require a special form of processing, in particular recycling, recovery or disposal. Proper treatment of waste electrical and electronic equipment contributes to avoid effects harmful to human health and the natural environment, as a result of the presence of hazardous components: substances, mixtures, components and improper landfilling and treatment of such equipment. The user is obliged to return such equipment to a designated collection point where waste electrical and electronic equipment is recycled. In order to get information on where and how to dispose of waste electrical and electronic equipment in an environmentally safe manner, the user should contact the relevant local government authority, the waste collection point or the point of sale where the equipment was purchased. More information on the waste collection system and the role that the household plays in contributing to re-use and recovery, including recycling, of waste electrical and electronic equipment is available at www.gtv.com.pl

DE Das Symbol weist auf die getrennte Sammlung von Elektro- und Elektronikgeräten hin, was bedeutet, dass sie nicht zusammen mit anderen Abfällen entsorgt werden dürfen. Die so gekennzeichneten Produkte können für die menschliche Gesundheit und die Umwelt schädlich sein und erfordern daher eine besondere Behandlung, insbesondere Recycling, Verwertung oder Entsorgung. Der richtige Umgang mit Elektro- und Elektronik-Altgeräten trägt dazu bei, schädliche Folgen für die menschliche Gesundheit und die Umwelt zu vermeiden, die sich aus dem Vorhandensein von gefährlichen Bestandteilen ergeben: Stoffe, Gemische, Komponenten und unsachgemäße Lagerung und Behandlung solcher Geräte. Der Nutzer ist verpflichtet, Altgeräte bei einer ausgewiesenen Sammelstelle für das Recycling von Elektro- und Elektronikgeräten abzugeben. Für Informationen darüber, wo und wie gebrauchte Elektro- und Elektronikgeräte umweltgerecht entsorgt werden können, sollte sich der Benutzer an die zuständige örtliche Behörde, die Sammelstelle oder die Verkaufsstelle wenden, bei der er das Gerät erworben hat. Weitere Informationen über das Sammelsystem für Altgeräte und die Rolle der Haushalte bei der Wiederverwendung und Verwertung, einschließlich des Recyclings, von Altgeräten finden Sie unter www.gtv.com.pl

RU Символ указывает на выборочный сбор использованного электрического и электронного оборудования, что означает, что его нельзя утилизировать вместе с другими отходами. Продукты, маркированные таким образом, могут быть вредными для здоровья человека и окружающей среды и поэтому требуют особой формы обработки, в частности переработки, восстановления или нейтрализации. Правильное обращение с использованным электрическим и электронным оборудованием позволяет избежать вредных для здоровья человека и окружающей природной среды последствий, возникающих в результате наличия в нем опасных компонентов: веществ, смесей, компонентов а также неправильного хранения и обработки такого оборудования. Пользователь обязан сдать использованное оборудование в специально отведенный пункт сбора для переработки отходов электрического и электронного оборудования. Для получения информации о том, где и как утилизировать использованное электрическое и электронное оборудование экологически безопасным способом, пользователь должен обратиться в соответствующий орган местного самоуправления, в пункт сбора отходов или в точку продажи, где было приобретено оборудование. Более подробная информация о системе сбора отработанного оборудования и роли домохозяйства в содействии повторному использованию и восстановлению, включая переработку, отработанного оборудования доступна на сайте www.gtv.com.pl

gtv.com.pl

CS Symbol označuje selektivní sběr použitého elektrického a elektronického zařízení, což znamená, že se tento nesmí likvidovat společně s ostatním odpadem. Takto označené produkty mohou být škodlivé pro lidské zdraví a životní prostředí, a proto vyžadují zvláštní formu zpracování, zejména recyklaci, opětovné využití nebo neutralizaci. Správné zacházení s použitým elektrickým a elektronickým zařízením pomáhá předcházet následkům škodlivým pro lidské zdraví a životní prostředí, které vyplývají z přítomnosti nebezpečných složek: látek, směsí, součástí a nesprávné skladování a zpracování takových zařízení. Uživatel je povinen odvézt elektrický odpad na určené sběrné místo k recyklaci odpadu vzniklého z elektrických a elektronických zařízení. Pro informace o tom, kde a jak likvidovat použité elektrické a elektronické zařízení způsobem bezpečným pro životní prostředí, je se měl uživatel obrátit na příslušný místní úřad, na sběrné místo odpadu nebo na prodejní místo, kde bylo zařízení zakoupeno. Veškeré informace o systému sběru elektronického odpadu u nás, kterou domácnost hraje v příspěvku k opětovnému použití a využití, včetně recyklace, elektrického odpadu naleznete na www.gtv.com.pl

SK Symbol označuje selektívny zber použitých elektrických a elektronických zariadení, čo znamená, že sa nesmú likvidovať spoločne s iným odpadom. Takto označené výrobky môžu byť škodlivé pre ľudské zdravie a životné prostredie, a preto vyžadujú špeciálnu formu spracovania, najmä recykláciu, zhodnocovanie alebo neutralizáciu. Správne zaobchádzanie s použitými elektrickými a elektronickými zariadeniami pomáha predchádzať následkom škodlivým pre ľudské zdravie a životné prostredie, ktoré vyplývajú z prítomnosti nebezpečných komponentov: látok, zmesí, komponentov a nesprávneho skladovania a spracovania takýchto zariadení. Užívateľ je povinný odovzdať odpadové zariadenie na určené zberné miesto na recykláciu odpadu vznikajúceho z elektrických a elektronických zariadení. Ak chcete získať informácie o tom, kde a ako zlikvidovať použité elektrické a elektronické zariadenia spôsobom bezpečným pre životné prostredie, používateľ by mal kontakovať príslušný miestny úrad, zberné miesto odpadu alebo predajné miesto, kde bolo zariadenie zakúpené. Veškeré informácie o systéme zberu odpadových zariadení a úlohe, ktorú domácnosť zohráva pri prispievaní k opätovnému použitiu a využití, vrátane recyklácie, elektrického odpadu naleznete na www.gtv.com.pl

HU A szimbólum a használt elektronkos és elektronikus berendezések selektív gyűjtését jelzi, ami azt jelenti, hogy nem szabad más hulladékkal együtt kidobni. Az így felcímkézett termékek károsak lehetnek az emberi egészségre és a környezetre, ezért speciális feldolgozási formát igényelnek, különösen újrahásznosítást, hasznosítást vagy semlegesítést. Az használt elektronkos és elektronikus berendezések szakszerű kezelése segít megelőzni az emberi egészségre és a természeti környezetre káros következményeket, amelyek a veszélyes összetevők jelenlétéből adódnak: anyagok, keverékek, komponensek, valamint az ilyen berendezések nem megfelelő tárolása és feldolgozása. A felhasználó köteles a hulladék berendezést az elektronkos és elektronikus berendezésekkel szakszerű hulladék újrahásznosításra kijelölt gyűjtőhelyen leadni. A használt elektronkos és elektronikus berendezések környezetbarát módon történő ártalmatlanításának helyére és módjára vonatkozó információkért a felhasználónak fel kell vennie a kapcsolatot az illetékes helyi önkormányzattal, a hulladékgyűjtő ponttal vagy azzal az értékesítési ponttal, ahol a berendezést vásárolta. További információ a hulladék berendezések gyűjtéséről rendszeresíti és arról, hogy a háztartás milyen szerepet játszik a hulladék újrafelhasználásában és hasznosításában, beleértve az újrahásznosítást is, a www.gtv.com.pl oldalon található.

HR Simbol označava selektivno prikupljanje rabljene elektrone i elektroničke opreme, što znači da se ona ne smije odlagati zajedno s drugim otpadom. Ovakvo označeni proizvodi mogu biti štetni za ljudsko zdravlje i okoliš, te stoga zahtijevaju poseban oblik obrade, posebno recikliranje, oporabu ili neutralizaciju. Pravilno rukovanje rabljenom elektroničkom i elektroničkom opremom pomaže u izbjegavanju posljedica štetnih za ljudsko zdravlje i prirodni okoliš, koje proizlaže iz prisutnosti opasnih komponenti: tvari, smjesa, komponenti te nepravilne pohrane i obrade take opreme. Korisnik je dužan otpadnu opremu predati na određeno sbornje mjesto za recikliranje otpada nastalog od elektrone i elektroničke opreme. Za informacije o tome gdje i kako izvršiti korištenje elektrone i elektroničku opremu na ekološki siguran način, korisnik se treba obratiti nadležnom tijelu lokalne samouprave, mjestu za prikupljanje otpada ili prodajnom mjestu gdje je oprema kupljena. Veškeré informacije o sustavu prikupljanja otpadne opreme i ulozi koju kućanstvo ima u doprinosu ponovnoj upotrebi i oporabi, uključujući recikliranje, otpadne opreme dostupno je na www.gtv.com.pl

FR Le symbole indique le tri des équipements électriques et électroniques usagés, ce qui signifie qu'ils ne doivent pas être jetés avec les autres déchets. Les produits ainsi étiquetés peuvent être nocifs pour la santé humaine et l'environnement et nécessitent donc une forme particulière de traitement, notamment le recyclage, la valorisation ou l'élimination. Le traitement correct des déchets d'équipements électriques et électroniques contribue à éviter les conséquences néfastes pour la santé humaine et l'environnement, résultant de la présence de composants dangereux : substances, mélanges, composants, stockage et traitement inappropriés de ces équipements. L'utilisateur est tenu de remettre les équipements usagés à un point de collecte désigné pour le recyclage des déchets d'équipements électriques et électroniques. Pour savoir où et comment éliminer les équipements électriques et électroniques usagés en respectant l'environnement, l'utilisateur doit contacter les autorités locales compétentes, le point de collecte ou le point de vente où il a acheté l'équipement. Pour plus d'informations sur le système de collecte des déchets d'équipements et le rôle des ménages dans la contribution à la réutilisation et à la valorisation, y compris le recyclage, des déchets d'équipements, consultez le site www.gtv.com.pl

ES El símbolo indica la recogida selectiva de los aparatos eléctricos y electrónicos usados, lo que significa que no deben desecharse con otros residuos. Los productos así marcados pueden ser perjudiciales para la salud humana y el medio ambiente, por lo que requieren un tratamiento especial, en particular el reciclaje, la recuperación o la eliminación. La correcta manipulación de los residuos de aparatos eléctricos y electrónicos contribuye a evitar las consecuencias nocivas para la salud humana y el medio ambiente, derivadas de la presencia de componentes peligrosos: sustancias, mezclas, componentes, así como el almacenamiento y la manipulación inadecuados de dichos aparatos. El usuario está obligado a entregar los equipos usados a un punto de recogida designado para el reciclaje de residuos de aparatos eléctricos y electrónicos. Para obtener información sobre dónde y cómo desechar los residuos de aparatos eléctricos y electrónicos de forma segura para el medio ambiente, el usuario debe ponerse en contacto con la autoridad local correspondiente, el punto de recogida o el punto de venta donde adquirió el aparato. Para más información sobre el sistema de recogida de residuos de aparatos y el papel de los hogares en la contribución a la reutilización y recuperación, incluido el reciclaje, de los residuos de aparatos, consulte www.gtv.com.pl

IT Il simbolo indica la raccolta differenziata di apparecchiature elettriche ed elettroniche usate, il che significa che non devono essere smaltite insieme ad altri rifiuti. I prodotti etichettati in questo modo possono essere dannosi per la salute umana e l'ambiente e richiedono pertanto una forma speciale di lavorazione, in particolare il riciclaggio, il recupero o la neutralizzazione. La corretta gestione delle apparecchiature elettriche ed elettroniche usate aiuta ad evitare conseguenze dannose per la salute umana e l'ambiente naturale, derivanti dalla presenza di componenti pericolosi: sostanze, miscele, componenti e stoccaggio e trattamento impropri di tali apparecchiature. L'utente è obbligato a consegnare le apparecchiature di scarto a un punto di raccolta designato per il riciclaggio dei rifiuti generati da apparecchiature elettriche ed elettroniche. Per informazioni su dove e come smaltire le apparecchiature elettriche ed elettroniche usate in modo sicuro per l'ambiente, l'utente deve contattare l'autorità locale del comune competente, il punto di raccolta dei rifiuti o il punto vendita in cui è stata acquistata l'apparecchiatura. Maggiori informazioni sul sistema di raccolta delle apparecchiature di

- The declared power rating and the value of the luminous flux might differ by +/- 5%.
- Contact the manufacturer or retail outlet if in doubt about installing or using the appliance.
- Up-to-date versions of user manuals on the use of electro-technical equipment are available on the distributor's website: www.gtv.com.pl.

The manufacturer's liability does not cover defects caused by installation of the device contrary to the instructions, repair or modification by unauthorised persons, mechanical damage and overvoltage from the mains. The manufacturer is not liable for damage or harm resulting from improper (not in accordance with this manual) use of the equipment. Any modification of the design or technical specifications excludes the manufacturer's liability. The manufacturer's liability relates to the performance of the equipment. Parameter changes resulting from chemical or physical processes (ageing, yellowing, discolouring, tarnishing, etc.) are not subject to claims.

The product meets the requirements of the European Union legislation and regulations implementing them into national law, the Eurasian Customs Union, Great Britain and Ukraine regulations. More information is available on the website www.gtv.com.pl, in CE and UKCA declarations of conformity as well as EAC and UKRSEpro certificates.

DE

Beachten Sie die Bedienungsanleitung, um den ordnungsgemäßen Gebrauch und den sicheren Betrieb der Anlage zu gewährleisten.

- Schalten Sie die Stromversorgung immer aus, bevor Sie das Gerät installieren, warten oder reparieren.
- Die Montage darf nur von Personal mit den entsprechenden Berechtigungen durchgeführt werden.
- Die Montage ist in Übereinstimmung mit geltenden Vorschriften durchzuführen.
- Berühren Sie keine spannungsführenden Teile (einschließlich LEDs).
- Die Leuchte darf nicht an ein unter Spannung stehendes Netzteil angeschlossen werden. Verbinden Sie zuerst die Leuchte mit dem Netzteil und dann das Netzteil mit dem Stromnetz.
- Das Gerät darf nicht auf einem instabilen oder vibrationsresistenten Untergrund installiert werden.
- Unterschiedliche Materialien (Untergründe) erfordern unterschiedliche Arten von Befestigungen. Verwenden Sie immer Schrauben und Dübel, die für den Untergrund geeignet sind.
- Ziehen Sie immer die Schrauben fest, mit denen das Gerät an der Oberfläche befestigt wird.
- Überschreiten Sie nicht die zulässigen Betriebstemperaturen. Wenn nicht anders angegeben, ist das Gerät für den Betrieb unter normalen Bedingungen (Umgebungstemperatur +25 °C) ausgelegt.
- Die Wartung / Reinigung von Geräten für den internen Gebrauch sollte mit einem trockenen Tuch ohne die Verwendung von Scheuermitteln oder Lösungsmitteln durchgeführt werden. Der Kontakt der Flüssigkeiten mit elektrischen Teilen soll vermieden werden.
- Die angegebene Leistung und der Lichtstrom können um +/- 5% variieren.
- Bei Zweifeln hinsichtlich der Montage oder des Gebrauchs des Geräts wenden Sie sich bitte an den Hersteller oder an die Verkaufsstelle.
- Aktuelle Versionen der Gebrauchsanweisung für elektrotechnische Produkte sind auf der Website des Händlers unter www.gtv.com.pl verfügbar.

Die Haftung des Herstellers erstreckt sich nicht auf Mängel, die durch eine nicht vorschriftsmäßige Installation des Geräts entgegen der Anleitung, durch Reparaturen oder Modifikationen durch unbefugte Personen, mechanische Beschädigungen sowie durch Überspannungen aus dem Stromnetz entstehen. Der Hersteller haftet nicht für Schäden und Verluste, die durch unsachgemäße (nicht konforme mit dieser Anleitung) Nutzung des Geräts entstehen. Jegliche Modifikation der Konstruktion oder technischen Spezifikation schließt die Haftung des Herstellers aus. Die Haftung des Herstellers betrifft die Funktionsweise des Geräts. Änderungen der Parameter, die auf chemische oder physikalische Prozesse zurückzuführen sind (Alterung, Vergilbung, Verfärbung, Mattierung usw.), unterliegen keinen Reklamationsansprüchen.

Das Produkt entspricht den Anforderungen der EU-Gesetzgebung und den Verordnungen zu deren Umsetzung im nationalen Recht. Weitere Informationen finden Sie unter www.gtv.com.pl und in der Konformitätserklärung

RU

Чтобы обеспечить надлежащее использование и безопасную эксплуатацию установки, следуйте инструкции по эксплуатации.

- Всегда включайте питание перед началом установки, обслуживания или ремонта устройства.
- Установка может выполняться только персоналом с соответствующей квалификацией.
- Установка должна производиться в соответствии с действующими правилами.
- Не прикасайтесь к элементам, находящимся под напряжением (в том числе к светящимся светодиодам).
- Светильник нельзя подключать к источнику питания под напряжением. Сначала подключите светильник к источнику питания, а затем источнику питания к сети.
- Не устанавливайте устройство на нестабильном или подверженном вибрациям основании
- На разных материалах (основаниях) требуются различные типы крепежных элементов. Всегда используйте винты и дюбели, подходящие для данного типа основания.
- Всегда крепко затягивайте винты, которые крепят устройство к поверхности.
- Не превышайте допустимые рабочие температуры. Если не указано иное, устройство предназначено для работы в нормальных условиях (температура окружающей среды +25°C).
- Обслуживание/очистка устройств для внутреннего применения должны выполняться сухой тканью без использования абразивов или растворителей. Избегайте контакта жидкости с электрическими деталями.
- Данная мощность и световой поток могут изменяться на +/- 5%.
- Если у вас возникли сомнения относительно установки или использования устройства, обратитесь к производителю или в точку продажи.
- Текущие версии инструкций по использованию электротехнических изделий доступны на веб-сайте дистрибьютора по адресу: www.gtv.com.pl

Гарантия не распространяется на дефекты, возникшие в результате установки

осветительного прибора не в соответствии с инструкцией, его ремонта или модификации неуполномоченными лицами. Гарантия не распространяется на дефекты, возникшие в результате механических повреждений и в результате перепадов напряжения в сети питания. Производитель не несет ответственности за повреждение и ущерб, возникшие в результате ненадлежащего (не в соответствии с инструкцией) использования светильника. Какая-либо модификация конструкции или технической спецификации исключает ответственность производителя. Гарантия распространяется на работу светильника. Изменение параметров, вытекающее из химических и физических процессов (старение, пожелтение, обесцвечивание, потускнение и т. п.), не подлежит гарантийным требованиям. Продукт соответствует требованиям законодательства Европейского Союза. Изделие соответствует требованиям ТР ТС 020/2011 «О безопасности низковольтного оборудования», ТР ТС 020/2011 „Электромгнитная совместимость технических средств“, ТР ТС 037/2016 „Об ограничении размещения опасных веществ в изделиях электротехники и радиотехники. Более подробную информацию можно найти на сайте www.gtv.com.pl и в декларациях о соответствии.

Дата производства - указана на упаковке.

Изготовитель: GTV Poland S.A., ul. Przejazdowa 21, 05-800 Pruszków, Польша.

Филиал изготовителя: City Key International Co Ltd., No19, Chaowai street, Beijing, China, Китай.

Страна изготовления - Китай.

CS

Pro zajištění správného používání a bezpečného fungování instalace je nutné postupovat podle návodu k obsluze.

- Než přistoupíte k instalaci, udržte nebo opravte zařízení, vždy vypněte napájení.
- Instalaci může provádět pouze personál disponující příslušným oprávněním.
- Instalaci proveďte v souladu s platnými předpisy.
- Nedotýkejte se živých částí (včetně svítících diod LED).
- Nepřipojte svítidlo ke zdroji pod napětím. Nejříve připojte svítidlo ke zdroji a teprve poté zapojte zdroj do napájecí sítě.
- Zařízení nainstalujte na nestabilním podkladě nebo na povrchu vystaveném vibracím.
- Různé materiály (podklady) vyžadují různé typy připevnění. Vždy používejte vruty a hmoždinky vhodné pro daný druh podkladu.
- Vždy řádně dotáhněte šrouby pro připevnění zařízení k povrchu.
- Nepřekračujte přípustnou pracovní teplotu. Pokud není uvedeno jinak, je zařízení přizpůsobeno pro práci v běžných podmínkách (okolní teplota +25 °C).
- Údržbu/čištění zařízení pro použití v interiéru provádějte pomocí suchého hadříku bez použití abrazivních materiálů nebo rozpouštědel. Zabráňte kontaktu elektrických dílů s kapalinou
- Uvedený výkon a světelný tok se mohou lišit +/- 5%.
- V případě pochybností ohledně instalace nebo používání zařízení kontaktujte výrobce nebo prodejce.
- Aktuální verze návodu k použití elektrotechnických výrobků jsou dostupné na stránkách distributora www.gtv.com.pl

Odpovědnost výrobce se nevztahuje na vady vzniklé v důsledku instalace zařízení v rozporu s návodem, oprav nebo úprav provedených neoprávněnými osobami, mechanického poškození ani na přepětí pocházející ze sítě. Výrobce nenese odpovědnost za poškození a škody vzniklé v důsledku nesprávného (neodpovídajícího tomuto návodu) použití zařízení. Jakákoliv úprava konstrukce nebo technických specifikací vylučuje odpovědnost výrobce. Odpovědnost výrobce se vztahuje na funkčnost zařízení. Změny parametrů vyplývající z chemických nebo fyzikálních procesů (stárnutí, žloutnutí, změna barvy, zmatnění povrchu atd.) nepodléhají reklamčním nárokům.

Výrobek splňuje požadavky právních předpisů Evropské unie a předpisů, které je implementují do vnitrostátního práva. Více informací naleznete na www.gtv.com.pl a v prohlášení o shodě.

SK

Na zabezpečenie správneho používania a bezpečného fungovania systému, dodržiavajte pokyny a odporúčania uvedené v používateľskej príručke.

- Montáž pred montážou, vykonávaním údržby či opravy zariadenia odpojte zariadenie od el. napätia.
- Montáž môžu vykonať iba osoby s náležitými kvalifikáciami a oprávneniami.
- Montáž vykonajte podľa platných miestnych predpisov a noriem.
- Nedotýkajte sa častí pod napätím (vrátane svietiacich diod LED diód).
- Svietidlá nepripájajte k adaptéru, ktorým je pripojený k el. napätiu. Najprv pripojte svietidlo k nepripojenému adaptéru a až potom pripojte adaptér k el. napätiu.
- Zariadenie nemontujte na nestabilnom podklade ani na podklade náchylnom na vibrácie.
- Rôzne materiály (podklady) si vyžadujú inú typy upevnenia. Vždy používajte skrutky a rozperné kolíky vhodné pred daný typ podkladu.
- Skrutky, ktorými je zariadenie upevnené k povrchu, vždy silno dotiahnite.
- Nepresahujte prípustné pracovné teploty. Ak nie je uvedené inak, zariadenie je prispôbené na používanie v normálnych podmienkach (teplota prostredia +25 °C).
- Zariadenia určené na používanie v interiéri udržiavajte/čistite pomocou suchej handričky, nepoužívajte drsné materiály či rozpúšťadlá. Zabráňte kontaktu kvapalín s elektrickými prvkami.
- Uvedený výkon a svetelný tok sa môžu líšiť o +/- 5%.
- V prípade, ak máte pochybnosti týkajúce sa montáže alebo používania zariadenia, kontaktujte výrobcu alebo predajcu.
- Aktuálne verzie užívateľských príručiek elektrotechnických výrobkov sú dostupné na webovej stránke distribútora www.gtv.com.pl.

Zodpovednosť výrobcu sa nevztahuje na vady vzniknuté v dôsledku inštalácie zariadenia v rozpore s návodom, opravou alebo úprav vykonaných neoprávněnými osobami, mechanického poškodenia ani na prepadé pochádzajúce zo siete. Výrobca nenesie zodpovednosť za poškodenie a škody vzniknuté v dôsledku nesprávneho (nezodpovedajúceho tomuto návodu) použitia zariadenia. Akákoľvek úprava konstrukcie alebo technických špecifikácií vylučuje zodpovednosť výrobcu. Zodpovednosť výrobcu sa týka funkčnosti zariadenia. Zmeny parametrov vyplývajúce z chemických alebo fyzikálnych procesov (starnutie, žltnutie, zmena farby, matovanie atď.) nepodliehajú reklamčným nárokom.

Výrobok spĺňa požiadavky právnych predpisov Európskej únie a predpisov, ktoré ich implementujú

HU

- A berendezés rendeltetészerű használatá és biztonságos üzemeltetése érdekében kövesse a használati útmutatót.
- Beszerelés, karbantartás vagy javítás előtt mindig kapcsolja le a készüléket a villamos hálózatról.
 - A beszerelés kizárólag megfelelő jogosultsággal rendelkező személyzet hajthatja végre.
 - A beszerelést a vonatkozó előírásoknak megfelelően kell végrehajtani.
 - Ne érintse meg a fűtőszög alatt lévő elemeket (többek között a LED lámpát).
 - A lámpatestet nem szabad fűtőszög alatti lévő tápegységgel összekötni. A lámpatestet először a tápegység kábelét őröszkötni, melyet csak ezt követően szabad áramhoz csatlakoztatni.
 - A termék nem szabad instabíl vagy rezgésre hajlamos felületre szerelni.
 - Különbözö anyagok (felületek) különbözö hővezetési tulajdonságúak. Hasznáílny mindig az adott felületnek megfelelő csavart és rögzít.
 - A készüléket a felülethez rögzítésv csavarokat mindig erősen meg kell húzni.
 - Ne lépje túl a megengedett működési hőmérsékletet. Ha az ellenkezője nem kerül külön feltüntetésre, a termék csak normális körülmények között működhet (+25 °C környezeti hőmérséklet).
 - A beltéri rendeltetésű termékek karbantartását/tisztítását száraz ronggyal, súrolószerek és oldószerek használata nélkül kell végrehajtani. Az elektromos alkatrészekbe nem kerülhet folyadék.
 - A megadott teljesítmény és fémáram +/-% mértékben eltérhet.
 - A termék beszerelésére vagy használatára vonatkozó kérdések esetén keresse a gyártót vagy az értékesítési pontot.
 - Az elektromos termékek használati útmutatóinak aktuális változata a forgalmazó honlapján, a www.gtv.com.pl weblapon található.

A gyártó felelőssége nem terjed ki azokra a hibákra, amelyek a készülék telepítési útmutatóval ellentétes telepítéséből, jogosulatlan személyek általi javításából vagy módosításából, mechanikai sérülésekből, illetve az elektromos hálózatról származó túlfeszültségből erednek. A gyártó nem vállal felelősséget a helytelen (a jelen útmutatóval nem összhangban lévő) használatból eredő károkért és veszteségekért. A szerkezet vagy műszaki specifikáció bármilyen módosítása kizárja a gyártó felelősségét. A gyártó felelőssége a készülék működésére vonatkozik. Azok a paraméterváltozások, amelyek kémiai vagy fizikai folyamatok (öregedés, sárgulás, elszineződés, mattulás stb.) következményeként, nem képezik reklámciót tárgyát.

A termék megfelel az európai uniós jogszabályok és az azokat nemzeti jogba átültető rendeletek követelményeinek. További információ a www.gtv.com.pl weblaton és a megfelelőségi nyilatkozatban található.

HR

- Za pravilno korištenje i siguran rad instalacije postupajte u skladu s uputama za upotrebu.
- Uvijek isključite napajanje prije nego počnete s radovima na instalaciji, odražavajući ili popravku uređaja.
 - Radove na instalaciji može obavljati isključivo osoblje koje je za to ovlašteno.
 - Radovi na instalaciji mogu se obavljati u skladu s vašim propisima.
 - Ne smije se dirati dijelove pod naponom (uključujući i LED diode).
 - Nemojte priključivati svjetiljku na punjač dok je pod naponom. Prvo priključite svjetiljku na punjač, a tek onda uključite punjač u mrežu.
 - Nemojte instalirati uređaj na nestabilnoj ili klimavoj podlozi.
 - Različiti materijali (podloge) zahtijevaju različite načine pričvršćivanja. Uvijek koristite tipične i uvijek prikladne za konkretnu vrstu podloge.
 - Uvijek čvrsto zavrnite vijke za pričvršćivanje uređaja na površinu.
 - Nemojte prekoračiti dozvoljene temperature rada. Ako nije drugačije određeno, uređaj je prilagođen za rad u normalnim uvjetima (temperatura okoline +25 °C).
 - Održavanje/službenje uređaja za unutarnje primjene izvodite pomoću suhe krpice, bez ikakvih abrazivnih sredstava ili otapala. Izbjegavajte kontakt tekućine s električnim dijelovima.
 - Navedena snaga i svjetlosni tok mogu se razlikovati za +/- 5%.
 - U slučaju da imate bilo koje neudomice u svezi s instalacijom ili korištenjem uređaja, obratite se proizvođaču ili prodajnom mjestu.
 - Aktualne inačice uputa za upotrebu elektrotehničkih proizvoda dostupne su na internetskoj stranici distributera www.gtv.com.pl.

Odgovornost proizvođača ne obuhvaća nedostatke nastale uslijed nepravilne instalacije uređaja protivno uputama, popravaka ili preinaka od strane neovlaštenih osoba, mehaničkih oštećenja te prenapona iz električne mreže. Proizvođač ne snosi odgovornost za oštećenja i štetu nastalu kao rezultat nepravilne (neusklađene s ovim uputama) upotrebe uređaja. Bilo kakva modifikacija konstrukcije ili tehničkih specifikacija isključuje odgovornost proizvođača. Odgovornost proizvođača odnosi se na rad uređaja. Promjene parametara uzrokovane kemijskim ili fizičkim procesima (starenje, žučenje, promjena boje, matiranje itd.) ne podliježu pravu na reklamaciju.

Proizvod ispunjava zahtjeve zakonodavstva Europske unije i propisa koji ih implementiraju u nacionalno zakonodavstvo. Više informacija dostupno je na web stranici www.gtv.com.pl i u izjavi o sukladnosti.

FR

- Respecter les instructions du mode d'emploi pour assurer un bon usage et la sûreté de l'installation.
- Toujours couper l'alimentation avant de procéder à l'installation, à l'entretien ou à la réparation du matériel.
 - Uniquement le personnel certifié peut procéder à l'installation.
 - L'installation doit être conforme à la réglementation en vigueur.
 - Ne touchez pas les éléments sous tension (y compris les DEL).
 - Il est interdit de connecter les luminaires à l'alimentation sous tension. En premier lieu, brancher le luminaire à l'alimentation, et seulement après relif l'alimentation au secteur.
 - Il ne faut pas installer le matériel sur un support instable ou vulnérable aux vibrations.
 - Le choix de fixation doit être adapté aux différents types matériaux (supports). Toujours utiliser des vis et des boulons conçus pour le support donné.
 - Toujours serrer correctement les vis de fixation du matériel au support.
 - Ne pas dépasser les températures de fonctionnement admissibles. Sauf indication contraire, le matériel est adapté à une utilisation dans des conditions normales (température ambiante +25

°C).

- Nettoyer et entretenir le matériel prévu pour un usage intérieur à l'aide d'un chiffon sec, sans appliquer de produits abrasifs ou de solvants. Éviter le contact d'un liquide avec des pièces électriques.
- La puissance indiquée et le flux lumineux peuvent varier +/-5%.
- En cas de doute concernant l'installation ou l'exploitation du matériel, contacter le fabricant ou le point de vente.
- Des versions mises à jour des modes d'emploi des produits électrotechniques sont disponibles sur le site web du distributeur www.gtv.com.pl

La responsabilité du fabricant ne couvre pas les défauts résultant d'une installation de l'appareil non conforme au manuel, d'une réparation ou modification par des personnes non autorisées, des dommages mécaniques ainsi que des surtensions provenant du réseau électrique. Le fabricant n'est pas responsable des dommages et pertes résultant d'une utilisation inappropriée (non conforme au présent manuel) des appareils. Toute modification de la conception ou des spécifications techniques exclut la responsabilité du fabricant. La responsabilité du fabricant concerne le fonctionnement de l'appareil. Les modifications des paramètres dues à des processus chimiques ou physiques (vieillesse, jaunissement, décoloration, ternissement, etc.) ne font pas l'objet de réclamations.

Le produit répond aux exigences des directives de l'Union européenne et des règlements les transposant en droit national. Pour plus d'informations, consultez www.gtv.com.pl et la déclaration de conformité.

ES

Para garantizar un uso correcto y un funcionamiento seguro de la instalación, siga siempre los procedimientos descritos en el manual de uso.

- Antes de proceder a la instalación, mantenimiento o reparación del aparato, desconecte siempre la alimentación.
- La instalación podrá ser llevada a cabo solo por un personal con los respectivos permisos.
- La instalación deberá hacerse de acuerdo con las disposiciones legales en vigor.
- No tocar los elementos activos (LEDs incluidos).
- Está prohibido conectar las luminarias con el alimentador bajo tensión. Primero conecte la luminaria con el alimentador, luego el alimentador con la red de alimentación.
- Está prohibido instalar el aparato en un suelo inestable o susceptible de vibraciones.
- Diferentes materiales (suelos) requieren distintos tipos de fijaciones. Use siempre pernos y tacos según el tipo de suelo.
- Apriete siempre bien los tornillos de fijación del aparato al suelo.
- No exceda las temperaturas de trabajo permitidas. Salvo que se indique lo contrario, el aparato puede trabajar en condiciones normales (temperatura ambiente de +25 °C).
- Efectúe el mantenimiento / la limpieza de aparatos para uso en interiores con un paño seco, sin aplicar materiales abrasivos o disolventes. Evite el contacto del líquido con las partes eléctricas.
- La potencia y el flujo luminoso indicados podrán divergir en un +/-5%.
- Si tiene dudas en cuanto a la instalación o uso del aparato, póngase en contacto con el fabricante o el punto de venta.
- Las versiones actuales del manual de uso de los productos electrónicos están disponibles en la página del distribuidor: www.gtv.com.pl

La responsabilidad del fabricante no cubre los defectos resultantes de la instalación del dispositivo en desacuerdo con el manual, la reparación o modificación por personas no autorizadas, los daños mecánicos ni las sobretensiones procedentes de la red eléctrica. El fabricante no se hace responsable de los daños y perjuicios derivados del uso inadecuado (no conforme con este manual) de los dispositivos. Cualquier modificación de la estructura o de las especificaciones técnicas excluye la responsabilidad del fabricante. La responsabilidad del fabricante se refiere al funcionamiento del dispositivo. Los cambios en los parámetros debido a procesos químicos o físicos (envejecimiento, amarillamiento, decoloración, pérdida de brillo, etc.) no están sujetos a reclamaciones.

El producto cumple con los requisitos de la legislación de la Unión Europea y la normativa complementaria de la legislación nacional. Puede encontrar más información en la página web www.gtv.com.pl y en la declaración de conformidad.

IT

Per garantire il corretto uso e il funzionamento sicuro dell'impianeto, occorre osservare le istruzioni d'uso.

- Occorre sempre staccare la corrente prima di eseguire l'installazione, la manutenzione o la riparazione del prodotto.
- L'impianto può essere realizzato solo da personale con le adeguate abilitazioni.
- L'impianto deve essere realizzato conformemente alle norme vigenti.
- Non toccare gli elementi sotto tensione (compresi i diodi luminosi LED).
- Non collegare la plafoniera all'alimentatore sotto tensione. Prima occorre collegare la plafoniera all'alimentatore e solo dopo l'alimentatore alla corrente.
- Non montare il prodotto su una superficie instabile o soggetta a vibrazioni.
- Diversi materiali (sopporti) richiedono diversi tipi di fissaggi. Usa sempre le viti e i tasselli adatti ad un determinato tipo di superficie.
- Occorre sempre avvitare bene le viti di fissaggio del prodotto alla superficie.
- Non superare la temperatura di esercizio ammissibile. Se non diversamente specificato, il prodotto è adatto all'uso nelle condizioni normali (con la temperatura ambiente pari a +25 °C).
- La manutenzione/pulizia dei prodotti dedicati all'uso esterno deve essere eseguita con uno straccio asciutto, senza l'uso di materiali abrasivi e solventi. Evitare il contatto del liquido con le parti elettriche.
- La potenza e il flusso luminoso può differenziarsi del +/-5%.
- In caso di dubbi circa l'installazione o l'uso del prodotto, contattare il produttore o il punto vendita.
- Le attuali versioni delle istruzioni d'uso dei prodotti elettrotecnici, sono disponibili sul sito del distributore www.gtv.com.pl

La responsabilità del produttore non copre i difetti derivanti dall'installazione del dispositivo non conforme al manuale, dalla riparazione o modifica da parte di persone non autorizzate, dai danni meccanici e dalle sovrentensioni provenienti dalla rete elettrica. Il produttore non è responsabile per danni e perdite derivanti da un uso improprio (non conforme a questo manuale) del dispositivo. Qualsiasi modifica della struttura o delle specifiche tecniche esclude la responsabilità del produttore. La responsabilità del produttore riguarda il funzionamento del dispositivo. Le variazioni di parametri

dovute a procesi chimici o fisi (invecchiamento, ingiallimento, scolorimento, opacizzazione, ecc.) non sono soggette a reclami.

Il prodotto è conforme ai requisiti della legislazione dell'Unione Europea e ai regolamenti che la recepiscono nel diritto nazionale. Maggiori informazioni sono reperibili su www.gtv.com.pl e nella dichiarazione di conformità.

RO

În scopul de a asigura o utilizare corectă și o operare în siguranță a instalației, urmați instrucțiunile. • Opriți întotdeauna alimentarea înainte de instalarea, întreținerea sau repararea dispozitivului.

- Instalați poate fi efectuată exclusiv de către un personal calificat care deține autorizațiile necesare.
- Instalația trebuie efectuată în conformitate cu reglementările în vigoare.
- Nu atingeți elementele afiate sub tensiune (inclusiv diodele LED aprinse).
- Corpul de iluminat nu trebuie să fie conectat la o sursă de alimentare afiată sub tensiune electrică. Mai întâi, conectați corpul de iluminat la sursa de alimentare și apoi sursa de alimentare la rețeaua electrică.
- Nu instalați dispozitivul pe un suport instabil sau supra la vibrații
- Diferite materiale (substraturi) necesită diferite tipuri de elemente de fixare. Utilizați întotdeauna șuruburi și dibluri potrivite pentru tipul de substrat.
- Trebuie să strângeți întotdeauna șuruburile de fixare a dispozitivului pe suprafață.
- Nu depășiți temperaturile de funcționare admise. Dacă nu se specifică alfel, dispozitivul este proiectat să funcționeze în condiții normale (temperatura ambiantă +25 °C).
- Întrținerea/curățarea dispozitivelor de interior trebuie să fie realizată folosind o cârpă uscată, fără materiale abrazive sau solvenți. Trebuie evitat contactul lichidelor sau componentele electrice.
- Puterea și fluxul luminos pot varia +/-5%.
- În caz de dubii cu privire la instalarea sau utilizarea dispozitivului, vă rugăm să contactați producătorul sau distribuitorul.
- Versiunile actuale ale instrucțiunilor de utilizare a produselor electrotehnice sunt disponibile pe site-ul distribuitorului www.gtv.com.pl

Responsabilitatea producătorului nu acoperă defectele apărute în urma instalării neconforme a dispozitivului cu instrucțiunile, a reparațiilor sau modificărilor efectuate de persoane neautorizate, a deteriorărilor mecanice și a supratensiunilor provenite din rețeaua electrică. Producătorul nu este responsabil pentru daunele și pierderile rezultate din utilizarea necorespunzătoare (neconformă cu acest manual) a dispozitivului. Orice modificare a construcției sau a specificațiilor tehnice exclude responsabilitatea producătorului. Responsabilitatea producătorului se referă la funcționarea dispozitivului. Modificările parametrilor cauzate de procese chimice sau fizice (imbătrânire, îngălbenire, decolorare, matzare etc.) nu fac obiectul reclamațiilor.

Produsul respectă cerințele legislației Uniunii Europene și ale reglementărilor de transpunere a acesteia în legislația națională. Mai multe informații pot fi găsite pe site-ul www.gtv.com.pl și în declarația de conformitate.

LT

Siekiant užtikrinti tinkamą įrenginio naudojimą ir saugų veikimą, būtina laikytis naudojimo instrukcijos.

- Prieš pradėdami įrenginio instalavimą, priežiūrą ar taisymą - visada išjunkite maitinimą.
- Įrengimą gali atlikti tik atitinkamus įgaliojimus turintis darbuotojas.
- Įrengimas turi būti atliekamas pagal galiojančius reikalavimus.
- Nelieskite įtampingųjų elementų (įskaitant šviečiančius LED diodus).
- Negalima jungti šviestuvo prie maitinimo bloko su lampa. Pirmiausiai reikia prijungti šviestuvą prie maitinimo bloko, o po to maitinimo bloką prie maitinimo tinklo.
- Negalima įrengti prietaiso ant nestabilius arba virpėjimui linkusio pagrindo.
- Skirtingoms medžiagoms (pagrindams) reikalingos skirtingos tvirtinimo detalės. Visada naudoti pagrindo tipui tinkančius varžtus ir kaišius.
- Prietaisą prie paviršiaus tvirtinančius varžtus visada reikia tvirtai priveržti.
- Neviršyti leistinos darbinės temperatūros. Jei nenurodyta kitaip, prietaisas skirtas veikti normaliomis sąlygomis (aplinkos temperatūra +25°C).
- Vidiniam naudojimui skirtų prietaisų priežiūra/valymas turėtų būti atliekamas sausu skudurėliu, be abrazyvinių medžiagų ar tirpiklių. Vengti skyčio kontakto su elektrinėmis dalimis.
- Nurodyta galia ir šviesos srautas gali skirtis +/- 5%.
- Jei kyla abejonų dėl prietaiso įrengimo ar naudojimo reikia kreiptis į gamintoją arba pardavimo vietą.
- Aktualios elektrotechnikų gaminių naudojimo instrukcijų versijos pateikiamos platintojo tinklalapyje www.gtv.com.pl

Gamintojo atsakomybė neapima defektų, atsiradusių dėl netinkamo įrenginio įrengimo, neatitinkancio instrukcijos, remonto ar modifikacijų, atliktų neįgaliojimų asmenų, mechaninių pažeidimų ar dėl elektros tinklo viršįtampio. Gamintojas neatsako už žalą ir nuostolius, atsiradusius dėl netinkamo (neatitinkancio šios instrukcijos) įrenginio naudojimo. Bet kokia konstrukcijos ar techninių specifikacijų modifikacija pašalina gamintojo atsakomybę. Gamintojo atsakomybė taikoma įrenginio veikimui. Parametru pokyčiai, atsirandantys dėl cheminio ar fizinio senėjimo procesų (senėjimas, pageltimas, spalvos pakitimai, matinimas ir kt.), nėra pagrindas garantiniam reikalavimui.

Produktas atitinka Europos Sąjungos teisės aktų ir juos į nacionalinę teisę perkeliančių teisės aktų reikalavimus. Daugiau informacijos rasite interneto svetainėje www.gtv.com.pl ir atitiktis deklaracijoje.

LV

Lai nodrošinātu instalācijas pareizu lietošanu un drošu ekspluatāciju, lūdzu, ievērojiet lietošanas instrukciju.

- Vienmēr izslēdziet barošanu pirms ierīces uzstādīšanas, apkopes vai remonta.
- Uzstādīšanu drīkst veikt tikai personāls, kuram ir atbilstoša kvalifikācija.
- Uzstādīšana jāveic sākot ar spēkā esošajiem likumiem.
- Nepieskarieties zem sprieguma esošiem elementiem (tostarp gaismas diodēm).
- Nedrīkst savienot gaismekli ar barošanas bloku zem sprieguma. Vispirms ir jāsavieno gaismekli ar

barošanas bloku, un tikai pēc tam barošanas bloku ar barošanas tīklu.

- Nedrīkst uzstādīt ierīci uz pamatnes, kas ir nestabila vai jūtīga pret vibrācijām.
- Dažādiem materiāliem (pamatnēm) ir vajadzīgi dažādu veidu stiprinājumi. Vienmēr izmantojiet skrūves un tapas, kas piemērotas dotajam pamatnes veidam.
- Vienmēr ir stingri jāpārliecinās, kurās pieturīnām ierīci pie vīrsma.
- Nepārsniedziet pieļaujamas darba temperatūras. Ja nav norādīts savādāk, ierīce ir pielāgota darbam normālos apstākļos (apkārtējā temperatūra +25 °C).
- Iekšējai ierīču apkopi/tīrīšanai ir jāveic ar sausu drāni, neizmantojot abrazyvus materiālus vai šķidrinātājus. Nelauziet šķidrumu nonākt kontaktā ar elektriskām daļām.
- Sniegtā jauda un gaismas plūsmas var atšķirties par +/-5%.
- Ja rodas šaubas par ierīces uzstādīšanu vai lietošanu, lūdz, sazinieties ar ražotāju vai tirdzniecības vietu.
- Pašreizējās elektrotehnikas izstrādājumu lietotāja rokasgrāmatu versijas ir pieejamas izplatītāja tīmekļa vietnē www.gtv.com.pl

Ražotājs neatbild par defektiem, kas radušies ierīces uzstādīšanas laikā, ja tā veikta neatbilstoši instrukcijai, kā arī par remontu vai modifikācijām, ko veikušas neautorizētas personas, mehāniskiem bojājumiem un elektrotīkla pārspriegumiem. Ražotājs nav atbildīgs par bojājumiem un zaudējumiem, kas radušies neatbilstošas (neatbilstoši šai instrukcijai) ierīces lietošanas rezultātā. Jebkādas konstrukcijas vai tehnisko specifikāciju izmaiņas izslēdz ražotāja atbildību. Ražotāja atbildība attiecas uz ierīces darbību. Parametru izmaiņas, kas radušās ķīmisku vai fizisku procesu (novecošana, dzeltenošana, krāsas izmaiņas, matējums u.c.) rezultātā, netiek pieņemtas kā garantijas prasības.

Izstrādājums atbilst Eiropas Savienības tiesību aktu prasībām un noteikumiem, kas tos ievieš valsts tiesību aktos. Plašāka informācija atrodama www.gtv.com.pl un atbilstības deklarācijā.

ET

Õige kasutaja ja seadme ohutu funktsioneerimise tagamiseks tuleb toimida kooskõlas teenindusjuhendiga.

- Enne seadme paigaldamist, hoidamist või parandamist tuleb toide alati välja lülitada.
- Paigaldamist võib teostada ainult asjakohaste volitustega personal.
- Paigaldus tuleb teostada kooskõlas kehtivate eeskirjadega.
- Pinge all olevaid elemente mitte puutuda (sealhulgas põlevaid LED diodeid).
- Pinge all olevat valgustit ei tohi toiteplokkiga ühendada. Kõigepealt tuleb valgusti toiteplokkiga ühendada ja alles seejärel võrgutoetaga.
- Keelatud on paigaldada seadete ebasobivale või vibratsioonile allutatud aluspinnale
- Erinevad materjalid (aluspinnad) vajavad erinevaid kindlustusi. Kasutage alati antud aluspinna liigile sobivaid kruvisid ja tüübeid.
- Seadete aluspinnale kinditavate kruvid tuleb alati kõvasti kinni keerata.
- Mitte ületada lubatud töötlemistemperatuure. Kui teistil antud ei ole on seade kohandatud tööks normaalsetes tingimustes (keskkonnatemperatuur +25 °C).
- Hoonesesekes kasutuses mõeldud seadmete hoidamist/puhastamist tuleb teostada kuiva lapiga, ilma abrasivsete materjalide või lahustiteta. Valitud vedeliku kokkupuudet deklaratsioe osadega.
- Andud võimsus ja valgusvoog võivad erineda +/-5%.
- Seadme paigaldamist või kasutamist puudutavate kahtluste korral võtta ühendust tootja või müüjapunktiga.
- Elektrotehniliste toodete kehtiv kasutusjuhend on saadaval turustaja leheküljel www.gtv.com.pl

Tootja vastust ei hõlma defekte, mis on tekkinud seadme paigaldamisel juhiste vastaselt, voltitamata isikute tehtud remondi või muudatuste, mehaaniliste kahjustuste ning elektrivõrgust tulenevate ülepinge tõttu. Tootja ei vastuta kahjude ja kahjustuste eest, mis on põhjustatud seadme ebaõigest (mitte vastavalt käesolevale juhendile) kasutamisest. Mis tahes konstruktsiooni või tehniliste näitajate muutmine välistab tootja vastutuse. Tootja vastust kehtib seadme toomisele kohta. Keemiliste või füüsikaliste protsesside (vananemine, kolturne, värvimuutus, tuhmnime jne) tõttu toimunud parameetrite muutused ei kuulu pretensioonide alla.

O produto cumple os requisitos da legislação e regulamentos da União Europeia que os implementam na legislação nacional. Mais informações estão disponíveis no website www.gtv.com.pl e na declaração de conformidade.

PT

Para garantir uma utilização adequada e um funcionamento seguro da instalação, devem ser seguidas as instruções que constam no manual de instruções.

- Antes de se proceder à instalação, manutenção ou reparação do aparelho deve sempre desligar a fonte de alimentação elétrica.
- A instalação só pode ser efetuada por profissionais com atribuições apropriadas.
- A instalação deve ser efetuada de acordo com as prescrições da lei em vigor.
- Não tocar em elementos sob tensão (incluindo diodos LED).
- É proibido ligar a luminária à fonte de luz ligada à rede elétrica. Primeiro deve-se ligar a luminária à fonte de alimentação e só depois de se deve ligar a fonte de alimentação à rede elétrica.
- Não se pode instalar o aparelho num pavimento instável e sujeito a vibrações.
- Diferentes tipos de pavimentos requerem diversos tipos de fixação. Utilize sempre parafusos e buchas adequadas para um determinado tipo de pavimento.
- Os parafusos de fixação devem ser sempre bem apertados no pavimento.
- Não ultrapassar as temperaturas de operação admissíveis. O aparelho está adaptado para operar em condições normais (temperatura de ambiente +25 °C), salvo indicação em contrário.
- A manutenção/impeza de aparelhos destinados ao uso no exterior devem ser levadas a cabo com um pano seco, sem utilizar qualquer material abrasivo ou dissolvente. Evitar o contacto das partes elétricas com líquidos.
- A potência e o fluxo luminoso indicados podem divergir +/-5%.
- Em caso de dúvidas relacionadas com a instalação ou utilização do aparelho, contacte o fabricante ou o ponto de venda.
- Os manuais de instrução atuais de produtos elétricos encontram-se disponíveis no sítio web do distribuidor, isto é www.gtv.com.pl.

A responsabilidade do fabricante não cobre defeitos resultantes da instalação incorreta do dispositivo em desacordo com o manual, reparações ou modificações feitas por pessoas não autorizadas, danos mecânicos e sobretensões da rede elétrica. O fabricante não se responsabiliza por danos e prejuízos resultantes do uso inadequado (não conforme a este manual) do dispositivo. Qualquer modificação na construção ou nas

специфічні технічні вимоги до відповідності до вимог виробника. А відповідальність за функціонування до обладнання. А зміни параметрів результатів процесів хімічних або фізичних (вживання, пошкодження, зміна кольору, втрата блиску, тощо) не є підставою для скасування гарантії.

О продукту відповідає вимогам законодавства Європейського Союзу, яке встановлює вимоги до відповідності до вимог виробника. А зміни параметрів результатів процесів хімічних або фізичних (вживання, пошкодження, зміна кольору, втрата блиску, тощо) не є підставою для скасування гарантії.

BE

Для забезпечення правильної експлуатації і безпечної функціонування установці необхідно дотримуватися вказівок до інструкцій по експлуатації.

- Небезпеку застосування електрики перед початком установки, консервації або ремонту обслуговування.
- Установку можна здійснювати виключно персоналом з відповідними навчаннями.
- Установку треба здійснювати згідно з діючими правилами.
- Не допускайте елементів падіння під напруженням (у тому числі світлодіодних лампочок).
- Забарвлення злучачу арматури з сілківальніком пад напруженням. Сплатучи необхідно злучити арматуру з сілківальніком, а тільки після з'ясування сілківальника з електрикарем.
- Забарвлення усталець обслуговування на нестабільній основі або такої, яка може хитати.
- Розніжні матеріали (паднави) патрабують різних типів мацання. Небезпеку застосування використовувати падаючі шруби і калкі для заданого типу падави.
- Небезпеку застосування грунтової дрочування, яка мацання до паверні.
- Не перевищуйте допустимі температури. Калкі нма іншої інформації, то обслуговування повинна працювати в нормальних умовах (температура навколишнього середовища +25 °C).
- Консервацію / чистку обслуговування для унтрагана уживання необхідно робити з допомогою сухої ануші, без абразивних матеріалів або розстваральників. Небезпеку пазьяць контакту вадкаці з електричними деталями.
- Прадтаулена магнутасць і світлаві струмень могуць адрознівацца +/-5%.
- У випадку паусталых сумневу адносна устаноўкі ці ж експлуатації абсталявання, треба звязатца з вытворцам або месцам, дзе прадукт быў куплены.
- Актуальныя версіі інструкцыі па експлуатацыі электратэхнічных вырабаў даступны на сайце дыстрыбутара www.gtv.com.pl

Гарантыя не распаўсюджваецца на дэфекты, якія з'явіліся ў выніку ўстаўкі ў неадпаведнасць з інструкцыяй, у выніку ремонту або змены, здзейсненых неўпаўнаважанай асобай. Гарантыя не распаўсюджваецца на дэфекты, якія з'явіліся ў выніку механічных пашкоджанняў, а таксама ў выніку перанарупіў электрасеткі. Вытворца не нясе адказнасць за пашкоджанні і шкоду, якія з'яўляюцца вынікам няправільнага (які супярэчыць дадзенай інструкцыі) выкарыстання прыладаў. Якая-небудзь змена канструкцыі або тэхнічнай спецыфікацыі здымае адказнасць з вытворцы. Гарантыя тычыцца працы прыладаў. Змены параметраў, што дудць з хімічных або фізічных працэсаў (старэнне, пажыццёвае, знікальнасць, матаванне і т.д.) не з'яўляюцца прычынай для прэтэнзій у гарантыю.

Продукт адпавядае патрабаванням заканадаўства Еўрапейскага саюза і нарматыўным актам, якія ўводзяць Іх у нацыянальнае заканадаўства. Выраб адпавядае патрабаванням ТР Ц 004/2011 „Аб бяспецы ізавалянага абсталявання“, ТР Ц 020/2011 „Электрамагнітнае сумяшчальнасць тэхнічных сродкаў“, ТР Ц 037/2016 „Аб абмежаванні прымянення небяспечных рэчываў у вырабах электратэхнікі і радыётэхнікі“. Дата вытворчасці - указана на ўпакоўцы.

Вытворца: GTV Poland S.A., ul. Przejazdowa 21, 05-800 Pruszków, Polska, Польшча.
Філія вытворцы: City Key International Co Ltd., No19, Chaowai street, Beijing, China, Кітай.
Краіна вырабаў - Кітай. Дадатковыя інфармацыя даступна на сайце www.gtv.com.pl і ў зяве аб адпаведнасці патрабаванням.
Імпартэр

UK

Щоб забезпечити належне використання і безпеку експлуатації установки, дотримуйтеся інструкції з експлуатації.

- Завжди вимикайте світлення перед початком установки, обслуговування або ремонту пристрою.
- Установка може виконуватися тільки персоналом з відповідною кваліфікацією.
- Установка повинна проводитися відповідно до діючих правил.
- Не торкайтеся деталей під напругою (в тому числі світлодіодів, що світяться).
- Світільник не можна підключати до джерела живлення під напругою. Сплатучи підключіть світільник до джерела живлення, а потім джерело живлення до мережі.
- Унікайте установки на нестабільній або схильній до вібрації підставі.
- На різні матеріалів (підстав) потрібні різні типи кригільних елементів. Завжди використовуйте гвинти та дюбелі, які підходять для даного типу підстави.
- Завжди міцно затягуйте гвинти, які криплять пристрій до поверхні.
- Не перевищуйте допустимі робочі температури. Якщо не вказано інше, пристрій призначений для роботи в нормальних умовах (температура навколишнього середовища + 25 °C).
- Обслуговування / очищення пристроїв для внутрішнього застосування повинно виконуватися сухою тканиною без використання абразивів або розчинників. Унікайте контакту рідини з електричними деталями.
- Вказана потужність і світловий потік можуть змінюватися на +/- 5%.
- Якщо у вас виникли сумніви щодо установки або використання пристрою, зверніться до виробника або в точку продажу.
- Поточні версії інструкції з використання електротехнічних виробів доступні на веб-

сайт дистрибутора за адресою: www.gtv.com.pl

Гарантія не поширюється на дефекти, що виникли в результаті установки пристрою не відповідно до інструкції, ремонту або модифікації неуповноваженими особами. Гарантія не поширюється на дефекти, викликані механічними пошкодженнями і внаслідок стрибків напруги в мережі живлення. Виробник не несе відповідальності за пошкодження і збиток, що є результатом неправильної (у невідповідності з інструкцією) використання пристроїв. Будь-яка зміна конструкції або технічних характеристик виключає відповідальність виробника. Гарантія поширюється на роботу пристроїв. Зміни параметрів в результаті хімічних або фізичних процесів (старіння, пожатання, знебарвлення, потускніння і т.д.) не підлягають гарантійним претензіям.

Товар відповідає вимогам законодавства Європейського Союзу.
Продукт відповідає вимогам законодавства України, зокрема постанови Кабінету Міністрів України від 16 грудня 2015 р. № 1077 "Про затвердження Технічного регламенту з електромагнітної сумісності обладнання", постанови Кабінету Міністрів України від 16 грудня 2015 р. № 1067 "Про затвердження Технічного регламенту низьковольтного електричного обладнання", постанови Кабінету Міністрів України від 27 травня 2015 р. № 340 "Про затвердження Технічного регламенту енергетичного маркування електричних ламп та світильників", постанови Кабінету Міністрів України від 10 березня 2017 р. № 139 "Про затвердження Технічного регламенту обмеження використання деяких небезпечних речовин в електричному та електронному обладнанні Дата виготовлення - зазначено на упакуванні.
uk. Виробник: GTB Poland, вул. Пшездзова 21, 05-800 Прущув, Польша.
uk. Філія виробника - Ситі Кі Інтернл ШроЛТД, Но 19, Хоавей Стріт, Пекін, Кітай.
uk. Країна виробництва - Кітай
Імпортер:

BG

С цел осигуряване на правилна експлоатация и безопасно функциониране на инсталцията, трябва да следвате указанията от инструкцията за обслужване.

- Винаги, преди да се пристъпи към инсталиране, дейности по поддръжка или ремонт на уреда, захранването трябва да се изключи.
- Инсталирането може да извърши само персонал, притежаващ съответните квалификации.
- Инсталирането трябва да се извърши в съответствие с действащите разпоредби.
- Не докосвайте елементите под напрежение (включително светещите LED диоди).
- Не бива да свързвате осветителното тяло със захранващо устройство под напрежение. Първо трябва да свържете осветителното тяло със захранващото устройство и едва след това да включите захранващото устройство към електрическа мрежа.
- Не бива да инсталирате устройството върху нестабилна или податлива на вибрации основа.
- Различните материали (основи) изискват различни видове крепежни елементи. Винаги използвайте дюбели и винтове, подходящи за дадения вид основа.
- Винаги трябва да затегнете силно монтажните винтове към основата.
- Да не се надвишава допустимите температури на работа. Ако не е посочено друго, устройството е пригодено за работа при нормални условия (температура на околната среда +25 °C).
- Поддръжката/почистването на устройствата за ползване на закрито трябва да се извършва със суха кърпа, без използване на абразивни материали или разтворители. Трябва да се избягва контакт с електрическите части.
- Посочената мощност и светлинен поток могат да се различават с +/-5%.
- В случай на съмнения относно инсталирането или експлоатацията на устройството, трябва да се свържете с производителя или с търговския пункт.
- Актуалните версии на инструкциите за експлоатация на електротехнически уреди са достъпни в сайта на дистрибутора www.gtv.com.pl

Отговорността на производителя не обхваща дефекти, възникнали в резултат на неправилна инсталтация на устройството, несъобразена с инструкциите, ремонт или модификация от неоторизирани лица, механични повреди и пренапрежения от електрическата мрежа. Производител не носи отговорност за щети и загуби, причинени от неправилна (несъответстваща на тези инструкции) употреба на устройството. Всяка модификация на конструкцията или техническите спецификации изключва отговорността на производителя. Отговорността на производителя се отнася до функционирането на устройството. Променилите в параметрите, промишляните от химични или физични процеси (старене, пожатяване, обезцветяване, матиране и др.), не подлежат на рекламация.

Продуктът отговаря на изискванията на законодателството на Европейския съюз и на регламентите, които ги въвеждат в националното законодателство. Поверете информацията можете да намерите на уебсайта www.gtv.com.pl и в декларацията за съответствие.

SL

Da bi se zagotovila ustrezna uporaba in varno delovanje sistema, je treba uprati skladno z navodili za uporabo.

- Pred začetkom montaže, vzdrževalnih del ali popravila naprave je treba vedno odklopiti napajanje.
- Montažo lahko opravi izključno posebej pooblaščen osebje.
- Montaža mora ustrezati veljavnim predpisom.
- Ne dotikajte se delov pod napetostjo (velja tudi za same diode LED).
- Ne povezujte svetila z napajalnikom, ki je pod napetostjo. Najprej je treba povezati svetilo z napajalnikom in šele nato napajalnik priključiti na napajalno omrežje.
- Ne nameščajte naprave na nestabilni ali drseči podlagi.
- Različni materiali (podlage) zahtevajo različne vrste pritrditev. Vedno uporabite vijake in zatike, ki so primerni za izbrano vrsto podlage.
- Vedno je treba močno priviti vijake, ki napravo pritrdijo ke podlagi.
- Ne presegajte dopustnih delovnih temperatur. Če ni navedeno drugače, je naprava prilagojena za delovanje v navadnih razmerah (temperatura okolja 25 °C).

- Za održavanje/čišćenje naprave za notranjo uporabo je treba uporabiti suho krpo, brez abrazivnih materialov in topli. Izogibati se stiku tekočin z električnimi elementi.
- Navedena moč in svetlobni curek se lahko razlikujeta za +/-5 %.
- Ob vprašanju glede namestitve ali uporabe naprave se je treba obrniti na proizvajalca ali prodajno točko.
- Veljavne različne navodil za uporabo elektrotehničnih izdelkov so na voljo na spletni strani distributerja www.gtv.com.pl.

Odgovornost proizvajalca ne zajema napak, ki so posledica nepravilne namestitve naprave v nasprotju z navodili, popravil ali sprememb, ki jih izvajajo nepooblaščen osebe, mehanskih poškodb ter prenapetosti iz električnega omrežja. Proizvajalec ne prevzema odgovornosti za škodo in izgube, ki so posledica nepravilne (ne v skladu s tem navodilom) uporabe naprave. Kakršna koli sprememba konstrukcije ali tehničnih specifikacij izključuje odgovornost proizvajalca. Odgovornost proizvajalca se nanaša na delovanje naprave. Spremembe parametrov, ki so posledica kemičnih ali fizikalnih procesov (starenje, rumenenje, razbarvanje, matiranje itd.), niso predmet reklamacij.

Izdelek izpolnjuje zahteve zakonodaje Evropske unije in predpisov, ki jih prenašajo v nacionalno zakonodajo. Več informacij je na voljo na spletni strani www.gtv.com.pl in v izjavi o uskladenosti.

BS

- Za pravilno koriščenje i sigurno djelovanje instalacije postupajte u skladu s uputama za uporabu.
- Uvijek isključite napajanje prije nego što počnete s radovima na instalaciji, održavanju ili popravku uređaja.
- Radove na instalaciji može obavljati isključivo osobe koje je za to ovlašteno.
- Radovi na instalaciji se mogu obavljati u skladu s važećim propisima.
- Nemojte dirati elemente pod naponom (uključujući i svjetleće diode LED).
- Nemojte priključivati lampu na punjač dok je pod naponom. Prvo priključite lampu na punjač, a tek onda uključite punjač u mrežu.
- Nemojte instalirati uređaj na nestabilnoj ili klimavoj podlozi.
- Različiti materijal (podloge) zahtijevaju različite pribore za pričvršćivanje. Uvijek koristite tiplje i vijke adekvatne za konkretnu vrstu podloge.
- Uvijek jako zavrnite vijke za pričvršćivanje uređaja za površinu.
- Nemojte prekoračiti dozvoljene temperature rada. Ako nije drugačije određeno, uređaj je prilagođen radu u normalnim uvjetima (temperatura okruženja +25°C).
- Uređaj za unutrašnje korišćenje čistite/održavajte suhom krpicom, bez ikakvih abrazivnih sredstava ili rastvarača. Izbjegavajte kontakt tečnosti s električnim dijelovima.
- Navedena snaga i svjetlosni mlaz se može razlikovati za +/-5%.
- Ako imate bilo koje neudomice vezane za instalaciju ili korišćenje uređaja, obratite se proizvođaču ili prodajnom mjestu.
- Aktuelne verzije uputa za uporabu elektrotehničkih proizvoda su dostupne na web-stranici distributera www.gtv.com.pl.

Odgovornost proizvođača ne obuhvata nedostatke nastale usljed nepravilne instalacije uređaja suprotno uputstvu, popravke ili modifikacije od strane neovlašćenih osoba, mehanička oštećenja i prenapone iz električne mreže. Proizvođač ne snosi odgovornost za štete i gubitke nastale usljed nepravilne (neusklađene s ovim uputstvom) upotrebe uređaja. Svaka modifikacija konstrukcije ili tehničkih specifikacija isključuje odgovornost proizvođača. Odgovornost proizvođača odnosi se na rad uređaja. Promjene parametara uzrokovane hemijskim ili fizičkim procesima (starenje, žutlo, promjena boje, matiranje itd.) ne podliježu reklamacijama.

Proizvod ispunjava zahtjeve zakonodavstva Evropske unije i uredbi koje ih primjenjuju u državni zakon. Više informacija dostupno je na internet stranici www.gtv.com.pl i u izjavi o uskladenosti.

SRP

- Za pravilno korišćenje i bezbjedno djelovanje instalacije postupajte u skladu s uputstvima za uporabu.
- Uvijek isključite napajanje prije nego što počnete s radovima na instalaciji, održavanju ili popravci uređaja.
- Radove na instalaciji može obavljati isključivo osobe koje je za to ovlašteno.
- Radovi na instalaciji se mogu obavljati u skladu s važećim propisima.
- Nemojte dirati elemente pod naponom (uključujući i svjetleće diode LED).
- Nemojte priključivati lampu na punjač dok je pod naponom. Prvo priključite lampu na punjač, a tek onda uključite punjač u mrežu.
- Nemojte instalirati uređaj na nestabilnoj ili klimavoj podlozi.
- Različiti materijal (podloge) zahtijevaju različite pribore za pričvršćivanje. Uvijek koristite tiplje i vijke adekvatne za konkretnu vrstu podloge.
- Uvijek jako zavrnite vijke za pričvršćivanje uređaja za površinu.
- Nemojte prekoračiti dozvoljene temperature rada. Ako nije drugačije određeno, uređaj je prilagođen za rad u normalnim uslovima (temperatura okruženja +25°C).
- Za održavanje/čišćenje uređaja za unutrašnje primjene koristite suhu krpicu, bez ikakvih abrazivnih sredstava ili rastvarača. Izbjegavajte kontakt tečnosti sa električnim dijelovima.
- Navedena snaga i svjetlosni mlaz se može razlikovati za +/-5%.
- Ako imate bilo koje neudomice vezane za instalaciju ili korišćenje uređaja, obratite se proizvođaču ili prodajnom mjestu.
- Aktuelne verzije uputstava za uporabu elektrotehničkih proizvoda su dostupne na web-stranici distributera www.gtv.com.pl.

Odgovornost proizvođača ne obuhvata nedostatke nastale zbog nepravilne instalacije uređaja suprotno uputstvu, popravke ili izmjene od strane neovlašćenih lica, mehanička oštećenja i prenapone iz električne mreže. Proizvođač ne snosi odgovornost za štete i gubitke nastale zbog nepravilne (neusklađene s ovim uputstvom) upotrebe uređaja. Svaka izmjena konstrukcije ili tehničkih specifikacija isključuje odgovornost proizvođača. Odgovornost proizvođača odnosi se na funkcionisanje uređaja. Promjene parametara uzrokovane hemijskim ili fizičkim procesima (starenje, žutlo, promjena boje, matiranje itd.) ne podliježu reklamacijama.

Proizvod ispunjava zahtjeve zakonodavstva Evropske unije i uredbi koje ih primjenjuju u državni zakon. Više informacija dostupno je na internet stranici www.gtv.com.pl i u izjavi o uskladenosti.

SR

- Za pravilno korišćenje i bezbedno delovanje instalacije postupajte u skladu s uputstvima za uporabu.
- Uvek isključite napajanje pre nego što počnete s radovima na instalaciji, održavanju ili popravci uređaja.
- Radove na instalaciji može da obavlja isključivo osobe koje je za to ovlašćen.
- Radovi na instalaciji se mogu obavljati u skladu s važećim propisima.
- Nemojte dirati elemente pod naponom (uključujući i svetleće diode LED).
- Nemojte priključivati lampu na punjač dok je pod naponom. Prvo priključite lampu na punjač, a tek onda uključite punjač u mrežu.
- Nemojte instalirati uređaj na nestabilnoj ili površini podložnoj klimanju.
- Različiti materijal (podloge) zahtijevaju različite pribore za pričvršćivanje. Uvek koristite tiplje i vijke adekvatne za konkretnu vrstu podloge.
- Uvek jako zavrnite vijke za pričvršćivanje uređaja za površinu.
- Nemojte prekoračiti dozvoljene temperature rada. Ako nije drugačije određeno, uređaj može da radi u normalnim uslovima (temperatura okruženja +25°C).
- Održavanje/čišćenje uređaja za unutrašnje korišćenje izvodite pomoću suve krpice, bez ikakvih abrazivnih sredstava ili rastvarača. Izbjegavajte kontakt tečnosti s električnim delovima.
- Navedena snaga i svetlosni mlaz može se razlikovati za +/-5%.
- U slučaju da imate bilo koje neudomice vezane za instalaciju ili korišćenje uređaja, obratite se proizvođaču ili prodajnom mestu.
- Aktuelne verzije uputstava za upotrebu elektrotehničkih proizvoda su dostupne na web-stranici distributera www.gtv.com.pl.

Odgovornost proizvođača ne obuhvata nedostatke nastale zbog nepravilne instalacije uređaja suprotno uputstvu, popravke ili izmjene od strane neovlašćenih lica, mehanička oštećenja i prenapone iz električne mreže. Proizvođač ne snosi odgovornost za štete i gubitke nastale zbog nepravilne (neusklađene s ovim uputstvom) upotrebe uređaja. Svaka izmjena konstrukcije ili tehničkih specifikacija isključuje odgovornost proizvođača. Odgovornost proizvođača odnosi se na funkcionisanje uređaja. Promjene parametara uzrokovane hemijskim ili fizičkim procesima (starenje, žutlo, promjena boje, matiranje itd.) ne podliježu reklamacijama.

Proizvod ispunjava zahtjeve zakonodavstva Evropske unije i uredbi koje ih primjenjuju u državni zakon. Više informacija dostupno je na internet stranici www.gtv.com.pl i u izjavi o uskladenosti.

MK

- So cel da se obezbedi pravilna uporaba i bezbedno radovanje na instalaciji, sledete go uputstvo za radota.
- Seogash isklucite go napajuvaneto pred da pocnete so instalacija, odrzuvanje ili popravni na uredot.
- Instalacija moze da je pravat samo soodvetno kvalifikuvani lica.
- Instalacija treba da bude izvrsena vo saglasnost so vakejneto propisi.
- Da ne se dopirat elementite pod napon (tuka i svetlečneto LED diodi).
- Svetlečneto telo ne sme da bude povrazno so napajuvanje pod napon. Prvini, povrzete go svetlečneto telo so napajuvaneto a potoa so elektricnini napon.
- Uredot ne sme da se montira na podloga koje e nestabilna ili podložna na vibraciji.
- Za različite materijali (substrati) potrebni se različni svrzvačnici elementite. Seogash upotrebuje zavrtki i štitkoi koji se pogodni za vidot na podlogota.
- Seogash čvrsto zategnute gje zavrtkiete što go pričvrstuvate uredot na površinita.
- Ne ja nadimuvajte dozvolenata radota temperatura. Osven ako je ne poinaku navedeno, uredot e dizajniran da radoti vo normalni uslovi (temperatura +25 °C).
- Održuvanje/čistjenje na uredot za vanrešnja upotreba treba da se izveduva so suva krpa bez upotreba na abrazivni materijali ili rastvoruvaci. Izbeguvajte kontakt na tečnostoa so elektricniete delovoi.
- Dadenata mojnost i prozračnitiot flukso moжат da variruat +/-5%.
- Dokolko imate somneni povrazno so instalacija ili upotreba na uredot, ve molime kontaktirati go proizvođitelot ili prodajnoto mesto.
- Tekovneti verzini na uputstvota za upotreba na elektro-tehnicniete proizvodi se dostupni na veb stranata na distributerot www.gtv.com.pl.

Odgovornost na proizvođitelot ne gi oñfađa defektniete nastanati kako rezultat na nepravilna instalacija na uredot suprotno na uputstvota, popravoi ili modifikacii od neovlašćenitoo lica, mehanicni oštetuvanja i prenaponoi od elektricnata mreža. Proizvođitelot ne snosi odgovornost za oštetuvanja i zagubi koji se rezultat na nepravilna (nesoosvetena so ova uputstvo) upotreba na uredot. Bilo kakva modifikacija na konstrukcijata ili tehnicnieto specifikacii ja isključuva odgovornost na proizvođitelot. Odgovornost na proizvođitelot se oñdesuva na funkcioniraneto na uredot. Promeniete na parametretako kako rezultat na hemisoi ili fizicni procesi (stareenje, poškuvanje, promena na bojata, matiranje itn.) ne podležat na reklamacii.

Proizvođot gi ispolnjava baranata na legislativata na Evropskoto Unija i regulativneto komišto se implementirani vo nacionalnoto zakonodavstvo. Poveke informacii se dostupni na veb-straniciata www.gtv.com.pl i vo izjavata za soobraznost.

MO

- În scopul de a asigura o utilizare corectă și o operare în siguranță a instalației, urmați instrucțiunile.
- Opriți întotdeauna alimentarea înainte de instalare, întreținerea sau repararea dispozitivului.
- Instalația poate fi efectuată exclusiv de către un personal calificat care deține autorizațiile necesare.
- Instalația trebuie efectuată în conformitate cu reglementările în vigoare.
- Nu atingeți elementele aflate sub tensiune (inclusiv diodele LED aprinse).
- Corpul de iluminat nu trebuie să fie conectat la o sursă de alimentare aflată sub tensiune electrică. Mai întâi, conectați corpul de iluminat la sursa de alimentare și apoi sursa de alimentare la rețeaua electrică.
- Nu instalați dispozitivul pe un suport instabil sau supus la vibrații
- Diferite materiale (substraturi) necesită diferite tipuri de elemente de fixare. Utilizați întotdeauna șuruburi și dibluri potriviți pentru tipul de substrat.
- Trebuie să strângeți întotdeauna șuruburile de fixare a dispozitivului pe suprafață.
- Nu depășiți temperaturile de funcționare admise. Dacă nu se specifică altfel, dispozitivul este proiectat să funcționeze în condiții normale (temperatura ambiantă +25 °C).
- Întreținerea/curățarea dispozitivelor de interior trebuie să fie realizată folosind o cârpă uscată,

- Өртүрлү материалдар (негиздер) ар түрлү бекитме элементтерини кәжит етеді. Өркәшан қолда бар негіз түрлері сәйкес бурғандар мен тығыздарды пайдалануға.
- Қурылығын арқашан негіз бетте мықтап ұстап тұратын бурғандармен бекітіңіз.
- Рұқсат етілген жұмыс температурасын шамадан асырмаңыз. Егер басқаша көрсетілмесе, ұрылық қалыпты жағдайда жұмыс істеуге арналған (қоршаған орта температурасы: 25°C).
- Ішкі қурылығызға техникалық қызмет көрсету / тазалау жұмыстарын абразивтердегі немесе еріткіштерде қолданбай, құрғақ шұберекпен орындаңыз. Электр тогы бар бәліктерге сұйықтықтың тиісін болдырмаңыз.
- Бул қуат пен жарық ағымы +/- 5% шамасында өзгеруі мүмкін.
- Қурылығын орнатуға немесе пайдалануға қатысты күмәндісі болса, өндiрушiге немесе сату орнына хабарласыңыз.
- Электр өнімдерін пайдалану жөніндегі нұсқаулықтардың ағымдағы нұсқалары дистрибутордың веб-сайтында қол жетімді: www.gtv.com.pl

Кепілдік жарықтандыру аспабын нұсқаулыққа сәйкес емес орнату, оны жөндеу немесе уәкілеті емес тұлғалардың модификациясы нәтижесінде тұрындған ақауларға қолданылмайды. Кепілдік механикалық зақымдану нәтижесінде және құт желісіндегі кернеудің ауыртқы нәтижесінде тұрындған ақауларға қолданылмайды. Өндiрушi шамды тиісінше пайдалануға (нұсқаулыққа сәйкес емес) нәтижесінде пайда болған зақым мен залал үшін жауап бермейді. Кез келген дизайн модификациясы немесе техникалық сипаттама өндiрушiнің жауапкершілігін жоққа шығарады. Кепілдік шамның жұмысын қолданылады. Химиялық және физикалық процестерден (ескіру, сарғаю, түссіздену, дақ түсіру және т.б.) тұрындайтын параметрлердегі өзгерістер кепілдікпен қамтылмайды. Өнім Еуропалық Одақ заңнамасының талаптарына сәйкес келеді, ол энергетикалық таңбалаудың негізін белгілейді және оны ұлттық заңнамға біріктіреді. ершелерін белгілейді: Өнім KO TR 004/2011 „Төмен вольттық бағындыратқы құпиясіздігі туралы”, KO TR 020/2011 „Техникалық құралдардың электромагниттік үйлесімділігі”, KO TR 037/2016 „Электротехника және Радиотехника өнімдерінде қауіпті заттарды қолдануды шектеу туралы” талаптарына сәйкес келеді.

Толығырақ ақпаратты www.gtv.com.pl сайтынан және сәйкестік туралы мәлімдемеден табуға болады.

Өндiрiлген күні - қаптамада көрсетiлген.
 Өндiрушi: GTV Poland S.A., ul. Przejazdowa 21, 05-800 Pruszków, Polska, Польша.
 Өндiрушiнiң филиалы: City Key International Co Ltd., No19, Chaowai street, Beijing, China, Қытай.
 Өндiрушi ел - Қытай.

KY

Орнотууың туура пайдаланылышын және коопсуз иштешин қамсыз қылуың үчiн қолдонуы боюнча нұсқамаларды атқарыңыз.

- Түзмөктi орнотуы, тейлөө же ондоону баштоодан мурун ар дайым электр кубатынөчүрүңүз.
- Орнотуу тиешелуу квалификациялуу кызматкерлер тарабынан гана жүргүзүлүш керек.
- Орнотуу үчүрдағы эрежелерге ылайык жүргүзүлүш керек.
- Чыңалган бөлүктөргө (ошондой эле жарык берүүчү диоддорго) тийбениз.
- Шамчырақ чыңалган кубат булагына ыгытырылышасы керек. Адегенде шамчырақты кубат булагына, андан кийин тармакты кубат булагына тагытырылыш.
- Түзмөктү туркусу же титирөө болгон негизге койбонуз
- Ар кандай материалдар (негиздер) ар кандай түрдүү бекиткин элементтерин талап кылат. Ар дайым ошун негиздин туруне ылайыкбурамылар менен добулдерди колдонуңуз.
- Түзмөктү бекте бекиткен бурамаларды дайыма бекемдеңиз.
- Уруксат берилген иштөө температураларынан ашыңыз. Эгерде башкасы белгиленбесе, аппарат кадимки шарттарда (айлана-чөйрөнүн температурасы 25 °C) иштөөгө арналган.
- Ички пайдалануу үчүн түзүлүштүн тейлөөсү/таазалоо абразивдүү каражаттарды же эриткичтерди колдонбодон кургак чүпүркө менен жүргүзүлүш керек.
- Суюктукэлектр бөлүктөрүнө тийбеси керек.
- Бул кубат жана жарык агымы + - 5% өзгөрүшү мүмкүн.
- Түзмөктү орнотуу же пайдалануу боюнча кандайдыр бир шектөө болсо, өндүрүүчөгө же сатуу пунктуна кайрылыңыз.
- Электр буюмдарын колдонуу боюнча нұсқамалардын үчүрдағы версийлары дистрибутордун www.gtv.com.pl

вeб-сайтында жеткиликтуу: Кепилдик шамчырақтың ыйгарым үкүгү берилбеген жақтар тарабынан нұскамаға ылайық эмес орнотудан, аны ондоодон же өзгөртуден улам келіп чыққан бұзулууларды қаптабай. Кепилдик механикалық бұзулуулардан жана кубат тармагының чыңалуусунун өйдө-ылдыр болгонунан улам келіп чыққан кемшилтерди қаптабай. Шамчырақты туура емес иштетуден келіп чыққан бұзулуулар жана зыяндар (нұскамаға ылайық эмес) үчүн өндүрүүчү жоопкерликти тартпай. Конструкцияның түзүлушү же техникалық мүнөздөмөсүн өзгөртүү өндүрүүчүнүн жоопкерчилигін жоққа ығарат. Кепилдик шамчырақты иштөөсүнө тартай. Химиялық жана физикалық процестердин (ескіруу, сарғаюу, түстн өзгерішү, күнүртөө ж.б.) натыйжасында болгон параметрлердегі өзгөрүүлөр кепилдик дооматтарына жағтпай.

Өнім Еуропа Бригидингинин мыйзамдарының талаптарына атап айтқанда, энергетикалық маркало үчін негиздерді түзүп жана аларды ұлттық мыйзамдарға интеграциялаоу жолболоду белгилеген 2017-жылдын 4-июлундағы Еуропа Парламентинин жана Кеңешинин (ЕБ) 2017/1369 Регламентине жооп берет. Өнім ББ TR 004/2011 „Төмен вольттық жабуулардын коопсуздығы жөнүндө”, ББ TR 020/2011 „Техникалық каражаттардын электромагниттік шайкештигі”, ББ TR 037/2016 «Электр жана радиотехника буюмдарындағы зыяндуу заттарды колдонуу чөктөө жөнүндөгү жолборлудн талаптарына ылайық келет. Кеңири маалыматты www.gtv.com.pl сайтынан жана шайкештик декларациялардан тапсаньз болот.

Өндүрүлген күнү - таңғакта көрсөтiлген.
 Өндүрүшү: GTV Poland S.A., Przejazdowa 21, 05-800 Pruszków, Polska, Польша.
 Өндүрүшүнүн филиалы: City Key International Co Ltd., No19, Chaowai street, Beijing, China, Қытай.
 Өндүрүшү өлкө - Қытай.

TG

- Дастури истифодабарыио риоа күнед, то боварь хосил күнед, ки шумо системаро ба таври дуруст ба кор мөбөреда ва он Бөхатар кор мөнуад
- Хамеша дар хотир доред, ки қабл аз насб, нигоҳдори ё таъмири дастох таъминоти баркоро қатъ күнед.
 - Насбуи танхо аз чоғиби кормадонди ваколатор анҷом дода мешавад.
 - Насбуи боғдо мувофиқи қоранди қонуни амалунданан анҷом дода шавад.
 - Ба қисми қараёни барқдошта даст нарасонед (аз ҷумла LED-ро ҳангоми фэъл буданушан).
 - Ҳеҷ гоҳ тиргабро но қоғили таъминоти қараёни барқдошта пайваст күнед. Авалан, тиргабро ба ноқили таъминот ва силас ноқили таъминоти ба шабака пайваст күнед.
 - Ҳеҷ гоҳ дастохро дар мулои ноустовро ё ба ларизш хассос насб күнед.
 - Маводҳои (асоско) маъмули намудуҳои гуногуни муस्ताққимиро талаб күнедунд. Хамеша аз винтҳо ва болтҳои печдори дугарафани мувофиқ барои ҳақмин намуди пойгоҳ истифода баред.
 - Болхоро, ки дастохро ба пойгоҳ васл мекунанд, хамеша сат маҳкам күнед.
 - Харорати иҷозатдодашудани корро афзун күнед. Агар тартиби дигаре пешбини нашуда бошад, дастох мазкур барои коркуни дар шаронти муқаррари (ҳарорати муҳити зист 25°C) мутобиқ карда шавад.
 - Барои тазо нигоҳ доштани асбобҳои барои истифода дохили бино пешбинишуда аз матои хуш истифода баред. Ягон моддоҳои абразивӣ ё халқунандаҳоро истифода набаред. Ҳар гуна тамоси янглиш қисмиго мөъ ва барқро пешгирӣ намоед.
 - Рейтинги кубани зъйлшуда аз аршиш қарорди рӯшои мөтаваоз аз / -5% фарқ күнад.
 - Агар давз насб каранд в истифода бурдани дастох шӯбҳа дошта бошод, бо истөксолкунанда ё фурушгоҳи чаман тиред.
 - Версияҳои навтарини дастухоро корбар онди истифодадан таққизоти электротехники дар сомонди дистрибутор дастрас мөбөшанд: www.gtv.com.pl.

Масъулияти истисколкунанда қамбудуҳоро, ки дар натиҷаи насби ноурусти дастох хилофи дастурамал таъмир ё тағйироти шахсон бөмөзаст, зарари механики ва баландшави шиддати шаърикан барқй ба вуҷуд омаданд, дар бар намерад. Истеҳсолкунанда барои зарару талафоти, ки аз истифодани нодуруст (мувофиқи ки дастурамал набува) ба вуҷуд омаданд, ҷаъобгар нест. Ҳар гуна тағйирот дар тарҳ ё хусусияти техникаи масъулияти истеҳсолкунандаро истисно мекунанд. Масъулияти истеҳсолкунанда ба кори дастох дақл дорад. Тағироти параметро, ки дар натиҷаи равандҳои кимиёвӣ ё физики (қўнҷашавӣ, зардишавӣ, тағйирани ранг, ириравӣ ва ғ.) ба амал омаданд, ба даъвоҳои нафолати дохил намешаванд.

Мақсулоти мазкур ба талаботе, ки аз сананди қонуңузори Иттиҳоди Аврупо бармеоянд, аз ҷумла бо танзими Парлумони Аврупо ҷаҳорқўбаи тамгагузории энергия ва муқаррароти ба қонуңузори силми ворида намудани он мувофиқат мекунанд. Шумо тафсилоти бештарро дар бораи он дар сомона www.gtv.com.pl ва дар эълонномаи мутобиқат пайдо хоҳед карда.”

TK

Ulgamy dogry isledýyãdigiñize göz ýetirmek üçin ulanlyj gollanmasyna eýerini hemowpsuz islemegi üçin

- Gurnamazdan, saklamazdan ýa-da bejermezden ozal elymdama elektrik toguny ýapmagy ýatdan çykarmaň.
- Gurnamak diñe degişiş ygtyýarnamasy bolan işgärler tarapyndan amala aşyrylyp bilner.
- Gurnamak hereket edýän kanuny kadalara laýyklykda amala aşyrylmaldyr.
- Janly bölökleri degmãň (işledilende LED-ler degişiş).
- Gysyj gurluşy hiç wagt janly ýimtilendirişi kabelli bilen birikdirmãň. Ilki bilen, enjamy ýimtilendirişi kabele birikdirilni, soňra ýimtilendirişi kabelli set bilen birikdirilni.
- Enjamy hiç wagt duruslyk üstde ýa-da titremã sezewar bolan üstde gurnamaň.
- Dürli materiallar (asaslar) dürli gysyjlyk talap edýr. Elymdama berlen esasny görünişine laýyk boltlary we nurbatlary ulanyň.
- Enjamy, onuň düýübine berkidiýän boltlary elymdama çekdirilni.
- Rugsat berilýän iş temperaturalarynyň ýokary gemãň. Başgaça görkezilmedik bolsa, bu enjam adaty şertlerde işlemäge laýyklyrnydy (däský gursawyň temperaturasý +25°C).
- Içkeri işler üçin niýetlenen enjamlary arassa saklamak üçin gury mata ulanyň. Iýji maddalar ýa-da erginlerini hiç birini ulanmaň. Suwuk we elektrik bölökleriniň arasynda galtaşmalaryň öňüni alyň.
- Görkezilen ýygýç derejesi we ygatlyk akymynyň bahasy +/- 5% ýygýp biler.
- Enjamy gurnak ýa-da ulanmak bolmaly beshelýenly bolansýz, öndürji ýa-da söwda nokady bilen habarlaşyň.
- Elektro-tehnikni enjamlary ulanmak boýunça ulanlyj gollanmalarynyň häziki zaman wersiýalaryny paýlaýjynyň internet sahýasynda: www.gtv.com.pl tapyp bilersiňiz.

Öndürjiniň jogapkärçiligi, gurnama görkezimesine laýyk bolmadyk enjamlary, rugsat berilmedik adamlar tarapyndan abataýly ýa-da ýygmetme işleri, mehaniki zeperler we elektrik ulgamyndan gelip çykýan äga naprýazheniýe sebäbli öňän kemçilikleri öň çinme almayň. Öndürji, enjamyň nädogry (bu görkezme bilen gabat gelmeýän) ulanlmanyg netjesinde ýüzde çyky zeperler we ýitgiler üçin jogapkärçiligi çekmeýär. Dürli gurluş ýa-da tehnikni aýratlykly ýygmetmeleri öndürjiniň jogapkärçiligi aradan aýryr. Öndürjiniň jogapkärçiligi enjamyň işleýişine degişlidir. Himiki ýa-da fiziki hadysalar (garrylyk, sarygeryk reňk, alama, reňk ýygmetmegi, matlaşma we ş.m.) netjesinde ýüzde çyky parametri ygmetmeki kepillik talapлары girmeyär.

Himiki ýa-da fiziki prosesleriň netjesinde ýüzde çykýan parametrleriň ýygtdelimegi (garramak, sarylamak, reňkleme, ýütdülemek we ş.m.) kepillik talapлары tabany dälidir. Bu öňüm. Ýewropa Bileleşijiniň Kanun çykaryjy hökümetiniň kanunlary talapлары, esasanam Ýewropa Parlamentiň düzügünamasy energiya kadalaşdyrmalyry üçin çarçuwany kesgitläýän we milli kanunlaryga geçirmek üçin düzügünerine laýyk gelýär. Bu barada www.gtv.com.pl salgysynda we laýyklyk beýanamalarynda has giňişleýin maglumat alarsyňyz.”

UZ

- Tizimni to'g'ri ishlatishigizga va xavfsiz ishlagisha ishonch hosil qilish uchun foydalanish qo'llanmasiga amal qiling
- Jihozni o'rnatish, unga tekniq xizmat ko'rsatish yoki ta'mirlashdan oldin har doim elektr ta'minotini o'rinishni unutmang.
 - O'rnatish faqat tegishli ruxsatga ega bo'lgan xodimlar tomonidan amalga oshirilishi mumkin.

- O'rnatish amaldagi qonun-qoidalariga muvofiq amalga oshirilishi lozim.
- Ishlab turgan qismlarga (jumladan, yoqilgan LED chiroqqa) tegmang.
- Fitingni hech qachon ishlab turgan quvvat beruvchi kabelga ulamang. Avval fittingni quvvat beruvchi kabelga ulang, keyin quvvat beruvchi kabelni tarmoqqa ulang.
- Jilhozni hech qachon notekis yoki tebranishlarga moyil asoslarga o'rnatmang.
- Turli materiallar (asoslar) turlicha mahkamlashni talab etadi. Har doim tegishli asosga mos keladigan vintlar va ikki tomoni kesilgan boltlardan foydalaning.
- Jilhozni asosga mahkamlab turuvchi boltlarni har doim mahkam torting.
- Ruxsat etilgan ishlash haroratlarini oshirmang. Agar boshqa holat ko'rsatilmagan bo'lsa, bu jihoz normal sharoitda ishlashga mo'ljallangan (atrofdagi harorat 25°C).
- Bino ichida foydalanishga mo'ljallangan jihozlarni tozalash uchun quruq matodan foydalaning. Hech qanday abraziv moddalar yoki eritmalaridan foydalanmang. Suyuqlik va elektr qismlari o'rtasida kontakt bo'lishining oldini oling.
- Belgilangan quvvat darajasi va yorug'lik oqimining qiymati +/- 5% ga farq qilishi mumkin.
- Jilhozni o'rnatish yoki ishlatishtga oid shubhangiz bo'lsa, ishlab chiqaruvchi yoki chakana savdo do'koniga murojaat qiling.
- Elektrotexnika vositalaridan foydalanishga doir foydalanuvchi qo'llanmalarining eng oxirgi versiyalari distribyutorning quyidagi veb-saytida mavjud: www.gtv.com.pl.

Ishlab chiqaruvchining javobgarligi qurilmaning qo'llanmaga mos kelmaydigan tarzda o'rnatilishi, ruxsatsiz shaxslar tomonidan ta'mirlash yoki o'zgartirish, mexanik shikastlanishlar hamda elektr tarmog'idagi kuchlanish o'zgarishlari natijasida yuzaga kelgan nosozliklarni o'z ichiga olmaydi. Ishlab chiqaruvchi qurilmaning noto'g'ri (ushbu qo'llanma bilan mos kelmaydigan) ishlatilishi natijasida kelib chiqqan zarar va yo'qotishlar uchun javobgar emas. Har qanday konstruktiv yoki texnik o'zgarish ishlab chiqaruvchining javobgarligini istisno qiladi. Ishlab chiqaruvchining javobgarligi qurilmaning ishlashiga tegishlidir. Kimyoviy yoki jismoniy jarayonlar (qarish, sarg'ayish, rang o'zgarishi, xiralashish va hokazo) natijasida yuzaga kelgan parametrlar o'zgarishlari kafolat da'volariga asos bo'lmaydi.

Kimyoviy yoki fizik jarayonlar natijasida parametrlarning o'zgarishi (eskirish, sarg'ayish, rang o'zgarishi, yariqirashning yo'qolishi va boshqalar) uchun kafolat berilmaydi. Ushbu mahsulot Yevropa ittifoqi qonunchiligidan kelib chiqadigan talablarga javob beradi Siz bu haqda www.gtv.com.pl saytida va muvofiqlik deklaratsiyasida batafsil ma'lumotga ega bo'lasiz."

