

IP 40 400 V IK 07

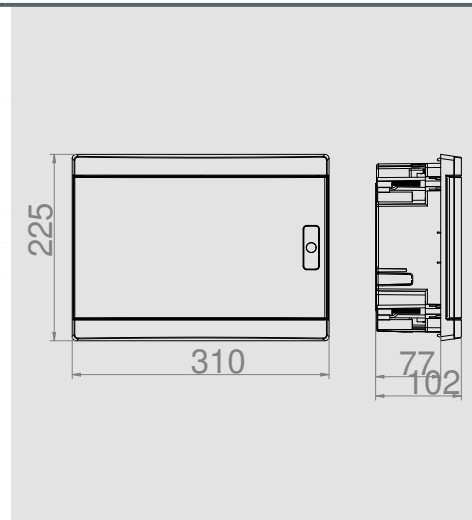
NOWOŚĆ

ELEGANT RP 1X12 PE+N IP40



Rzędy/ moduły	Typ	Kolor drzwi	Zaciski PE+N	Opak. szt.	Waga kg/1 szt.	Indeks
1/12	RP 1x12	biały RAL 9003	tak	1	1,12	2434-00
1/12	RP 1x12	dymny	tak	1	1,12	2434-01

Stopień ochrony IP 40, napięcie znamionowe 400V.
 Możliwość plombowania obudowy.
 Listwy przyłączeniowe na wyposażeniu:
 N 1x(10x4mm² + 2x16mm²)
 PE 1x(10x4mm² + 2x16mm²)
 NORMA: PN-EN 62208:2011
 Wymiary: 310x225x102 mm



2434-00



2434-01