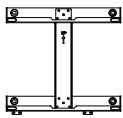

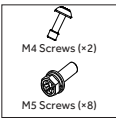
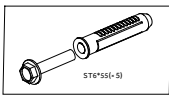


SKRÓCONA INSTRUKCJA INSTALACJI FALOWNIKA NA ŚCIANIE

Trójfazowy falownik do magazynowania energii HAH3P-4/5/6/8/10/12/15KB1/HU9

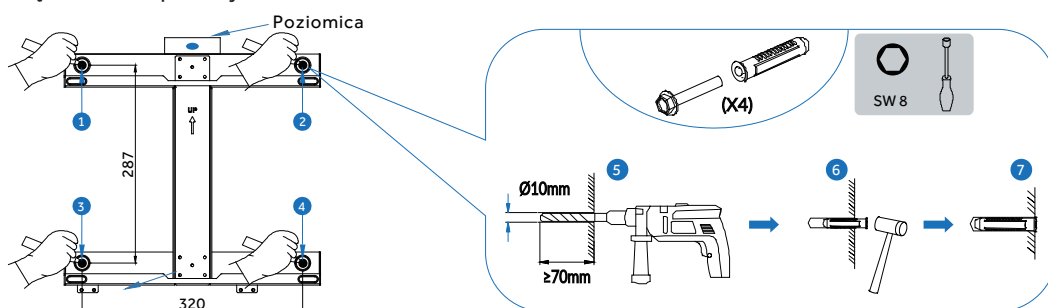
412-10092-01

01 Materiały w zestawie

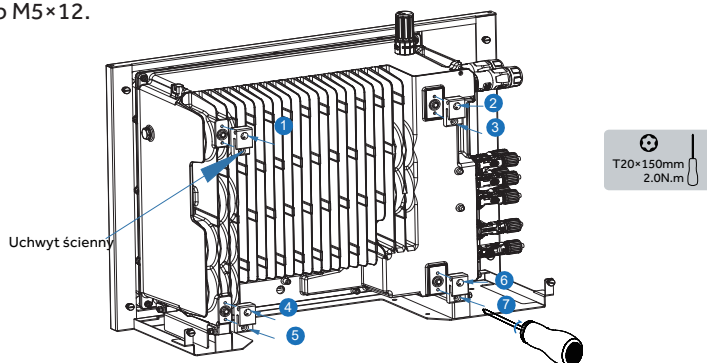
				
Belki poziome wspornika ściennego (×1)	Wieszak ścienny (×4)	Woreczek ze śrubami (×2)	Kołek rozporowy (×1)	Dokumentacja (×1)

02 Montaż falownika

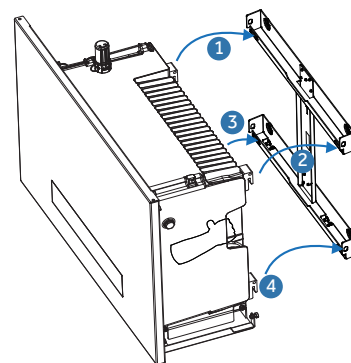
Krok 1 Użyj poziomicy, aby upewnić się, że wieszak ścienny jest zamontowany na płaskiej powierzchni. Zaznacz położenie i przymocuj wspornik za pomocą kołków rozporowych.



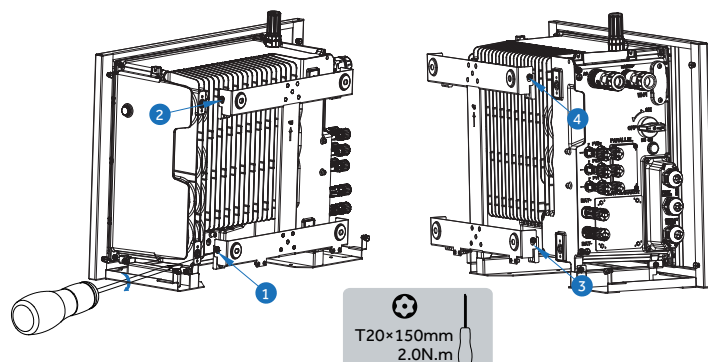
Krok 2 Zamocuj wszystkie wieszaki ścienne do falownika za pomocą śrub M5×12.



Krok 3 Zawieś falownik na wsporniku.



Krok 4 Przymocuj falownik do wspornika za pomocą śrub.

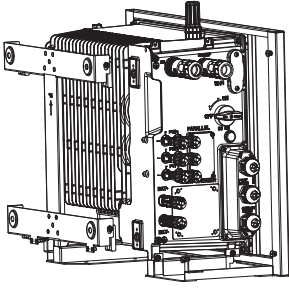


03 Podłączenia elektryczne

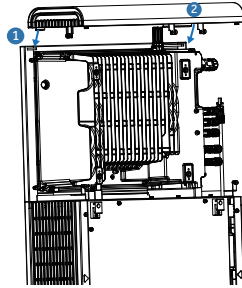
Postępuj zgodnie z odpowiednimi krokami opisanymi w Skróconej instrukcji instalacji falownika.

4.1. Zamontuj górną osłonę

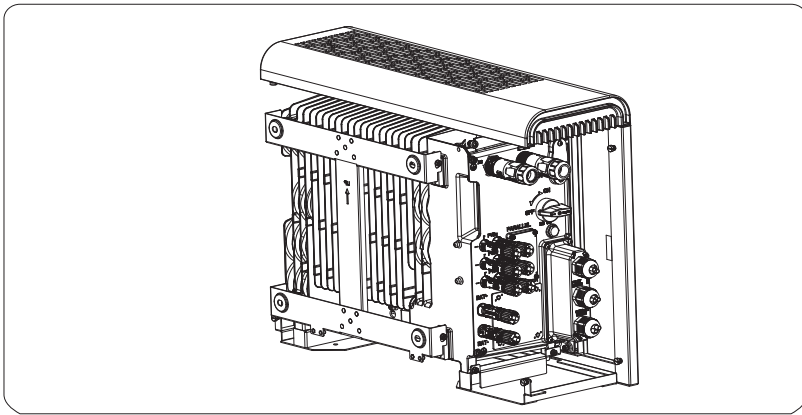
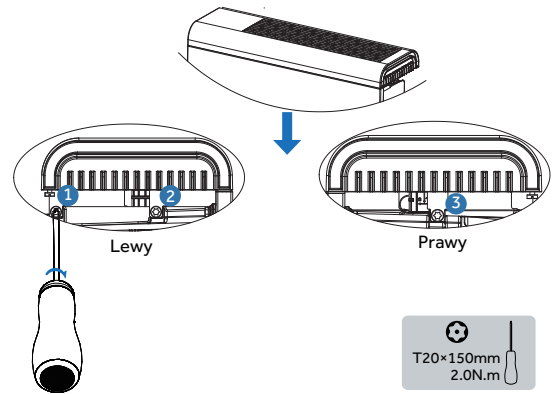
Krok 1 Upewnij się, że moduł Wi-Fi jest zainstalowany.



Krok 2 Zamontuj górną osłonę na falowniku zgodnie z instrukcjami.

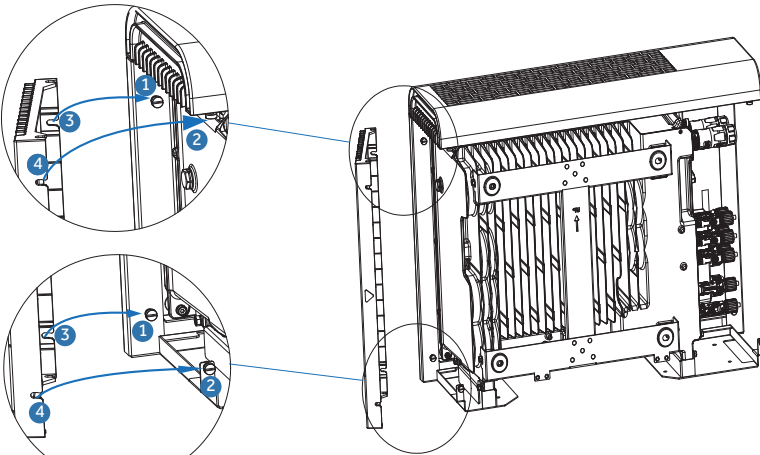


Krok 3 Dokręć śruby w górnej osłonie.

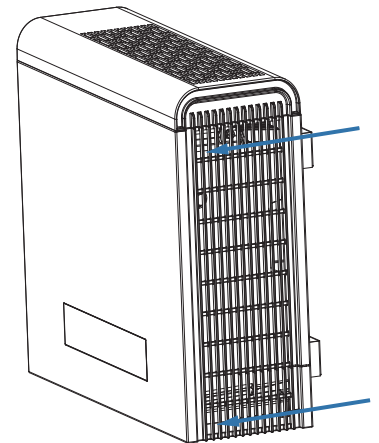


4.2. Montaż prawej osłony

Krok 1

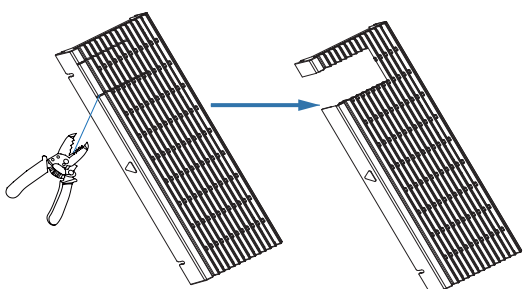


Krok 2

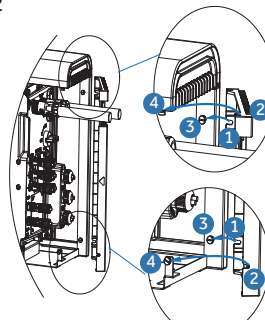


4.3. Podłączenie złącza sieciowego i rezerwowego oraz montaż osłony kabli

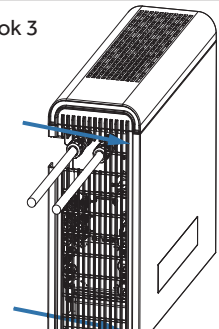
Krok 1



Krok 2



Krok 3



Uwaga:

Upewnij się, że panel boczny z oznaczeniami w kształcie trójkąta jest skierowany w stronę ściany.