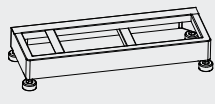


SKRÓCONA INSTRUKCJA MONTAŻU PODSTAWY BATERII

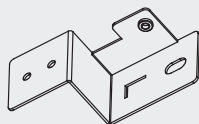
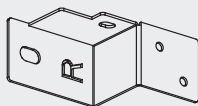
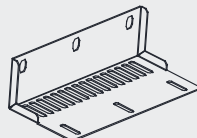
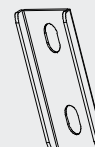
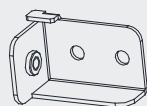
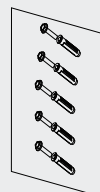
For HBBP-01

412-10091-01

01 Akcesoria w zestawie



Podstawa (*1)

Lewy wspornik
podstawy (*1)Prawy wspornik
podstawy (*1)Wspornik górny
baterii (*1)Wspornik łączący do
uchwytych ściennych (*4)Wspornik łączący do
uchwytych ściennych (*4)Dodatkowa część zapasowa:
Prawy uchwyt do
wspornika ściennego (*1)Dodatkowa część zapasowa:
Lewy uchwyt do
wspornika ściennego (*1)Wkręt z małą uszczelką
M5*12 (*30)

Kolek rozporowy ST6*55 (*5)



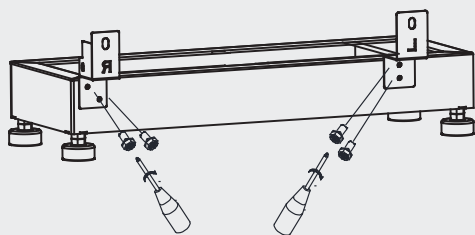
Dokumentacja (*1)



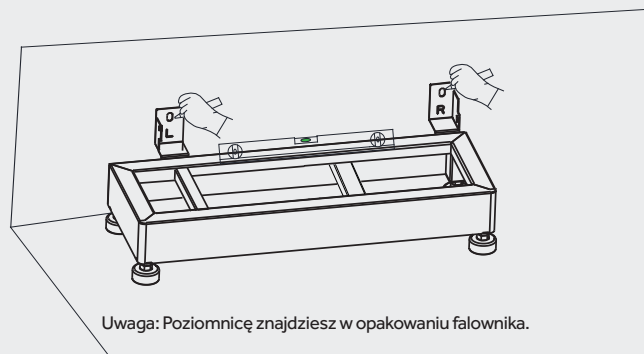
Wkrętak T20 (*1)

02 Montaż podstawy i baterii

1 Zamontuj lewy i prawy wspornik w odpowiednich miejscach.

T20
2.5Nm

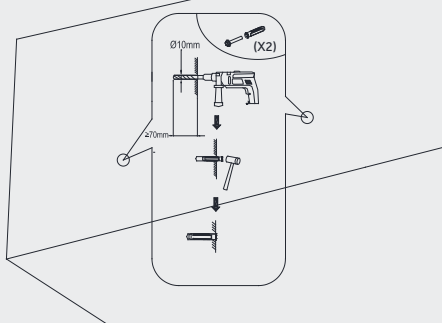
2 Użyj poziomicy, aby upewnić się, że podstawa jest zamontowana na płaskiej powierzchni.



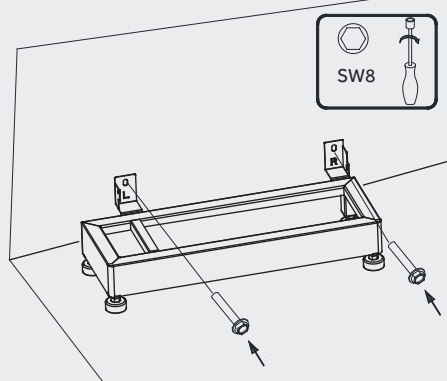
Uwaga: Poziomnicę znajdziesz w opakowaniu falownika.

Przed przymocowaniem wspornika mocującego podstawę upewnij się za pomocą poziomicy, że podstawa jest zamontowana poziomo.

3 Usuń podstawę i wywierć otwór wiertarką elektryczną, a następnie wbij kolek rozporowy.

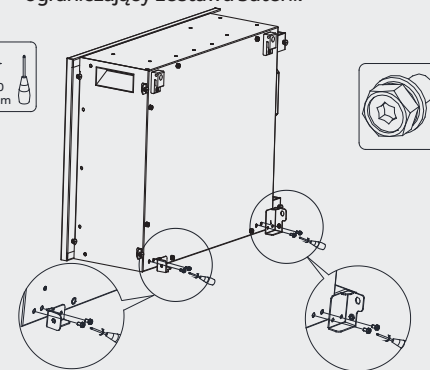


4 Przymocuj podstawę do ściany za pomocą śrub rozporowych.

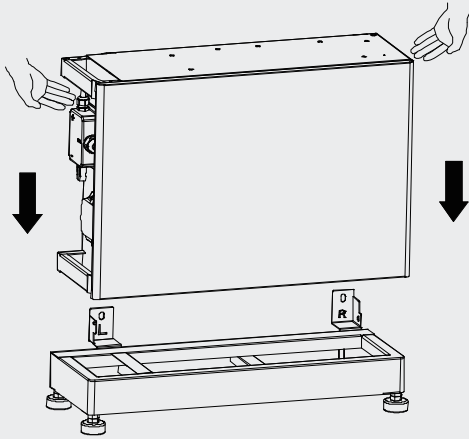


SW8

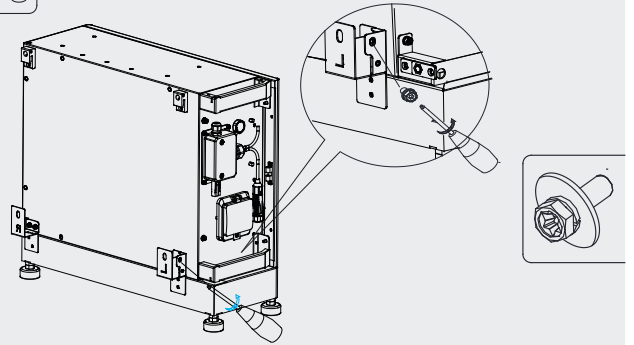
5 Sprawdź lewy i prawy wspornik ograniczający zestawu baterii.

T20
2.5Nm

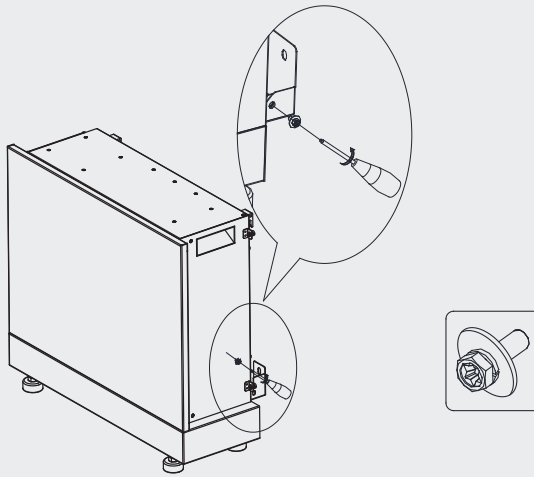
6 Umieść jedną baterię na podstawie.



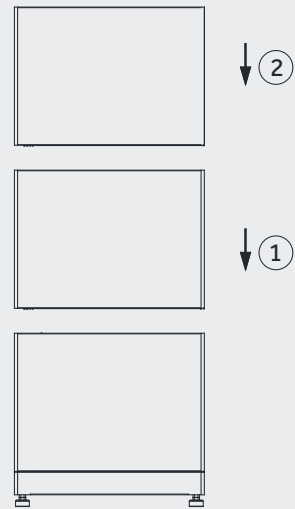
7 Po lewej: Przymocuj baterię i łącznik podstawy za pomocą śrub M5×12.



8 Po prawej: Przymocuj łącznik podstawy baterii za pomocą śrub M5×12.



9 Umieść kolejną baterię.



Szczegółowe kroki instalacji znajdują się w skróconej instrukcji instalacji falownika i baterii.

