



F&F Filipowski sp. komandytowa
ul. Konstancyńska 79/81, 95-200 Pabianice
tel./fax (+48 42) 215 23 83 / (+48 42) 227 09 71
www.fif.com.pl; e-mail: biuro@fif.com.pl

AT-1U-DS

Przetwornik temperatury
z wyjściem napięciowym



5 19 02 43 11 6 7 3 2 2 6

Nie wyrzucać tego urządzenia do śmietnika razem z innymi odpadami! Zgodnie z ustawą o zużytych sprzęcie, elektrośmieci pochodzące z gospodarstwa domowego można oddać bezpłatnie i w dowolnej ilości do utworzonego w tym celu punktu zbierania, a także do sklepu przy okazji dokonywania zakupu nowego sprzętu (w myśl zasady stary za nowy, bez względu na markę). Elektrośmieci wyrzucone do śmietnika lub pozostawione na fonie przyrody, stwarzają zagrożenie dla środowiska oraz zdrowia ludzi.



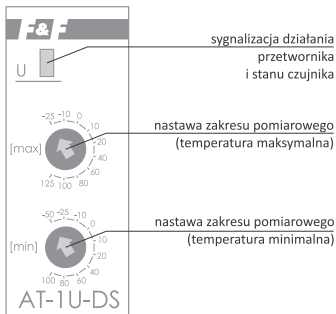
Przeznaczenie

Przetwornik temperatury AT-1U-DS przeznaczony jest do pomiaru temperatury przy wykorzystaniu cyfrowego czujnika temperatury serii DS1820 i przekształcaniu wyniku pomiaru do postaci analogowego sygnału napięciowego w zakresie $1 \div 10$ V.

Funkcje

- » Ciągły pomiar temperatury środowiska przy wykorzystaniu cyfrowych czujników temperatury DS1820, DS18S20 i DS18B20 (czujnik należy nabyć osobno);
- » Współpraca z czujnikami temperatury RT4 (zakres temperatur $-30 \div 65^{\circ}\text{C}$) produkcji F&F;
- » Nastawialny zakres pomiarowy;
- » Optyczna sygnalizacja działania przetwornika oraz stanu podłączonego czujnika.

Opis elewacji



Montaż



Montaż przetwornika powinien być wykonywany przez instalatora posiadającego stosowne uprawnienia oraz doświadczenie w zakresie łączenia instalacji elektrycznych.



Do zasilania przetwornika zalecane jest stosowanie zasilaczy wysokiej jakości z dobrym współczynnikiem filtrowania napięcia wyjściowego.



Nie układać przewodów sygnałowych, w tym szczególnie przewodu do czujnika temperatury, równoległe do innych przewodów silnoprądowych.



Do podłączenia czujnika temperatury zaleca się stosowanie 3-żyłowego przewodu ekranowanego. Ekran przewodu z jednej strony należy podłączyć do PE.



Do podłączenia wyjścia napięciowego zaleca się stosowanie 2-żyłowego przewodu ekranowanego, podłączonego z jednej strony do PE.

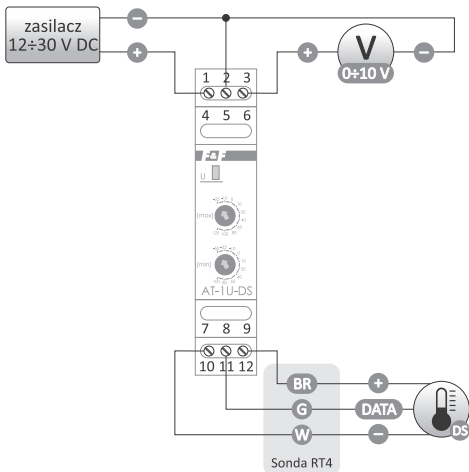
1. Wyłączyć zasilanie rozdzielni.
 2. Zamontować moduł na szynie DIN w skrzynce rozdzielczej.
 3. Podłączyć zasilanie przetwornika do zacisku 1 (+) i 2(-).
 4. Sygnał wyjściowy wyprowadzony jest do zacisków 3 (+) i 2 (-).
 5. Podłączyć czujnik temperatury do zacisków 10-12 zgodnie z oznaczeniami kolorystycznymi czujnika RT4, lub układem wyprowadzeń czujnika DS1820.
 6. Potencjometrami **MIN** i **MAX** należy ustawić wymagany zakres pomiarowy.
-



Nastawiona temperatura maksymalna (**MAX**) musi być wyższa niż temperatura minimalna (**MIN**). Niespełnienie tego warunku spowoduje zablokowanie przetwornika i sygnalizację błędu.

7. Włączyć zasilanie rozdzielni.

Schemat podłączenia

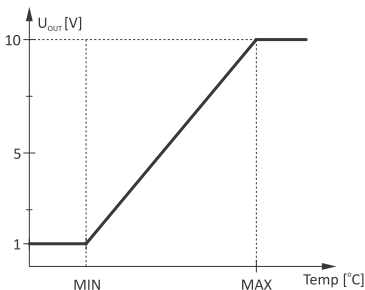


- 1 – zasilanie (+)
- 2 – zasilanie (-)
- 3 – wyjście napięciowe 1÷10 V
- 10 – czujnik temperatury [biały] – zasilanie (-)
- 11 – czujnik temperatury [zielony] – linia danych (DATA)
- 12 – czujnik temperatury [brązowy] – zasilanie (+)

Charakterystyka przetwarzania

Wartość napięcia wyjściowego zależy od bieżącej temperatury i ustawionego zakresu pomiarowego.

Kształt charakterystyki pokazany jest na poniższym rysunku:



Nieprawidłowa konfiguracja przetwornika lub awaria czujnika sygnalizowana jest poprzez specjalne poziomy sygnały wyjściowe podane w tabeli poniżej:

Poziom	Opis
10,3 V	Zwarcie na wyjściu czujnikowym
10,6 V	Brak podłączonego czujnika
10,9 V	Nieprawidłowo ustawiony zakres pomiarowy

Sygnalizacja LED

Działanie przetwornika sygnalizowane jest za pomocą kontrolki LED znajdującej się na elewacji urządzenia.

Kontrolka	Opis
Włączona	Przetwornik i czujnik działają prawidłowo
Krótkie mrugnięcie co 1 sekundę	Nieprawidłowo ustawiony zakres pomiarowy
Szybkie, częste mrugnięcia	Błąd czujnika (zwarcie na wyjściu lub czujnik niepodłączony)

Dane techniczne

zasilanie	12÷30 V DC
napięcie wyjściowe	1÷10 V
maksymalna obciążalność wyjścia napięciowego	4 mA
zakres pomiarowy	-50÷125°C
czujnik temperatury	DS1820, DS18S20, DS18B20
dokładność przetwornika	1%
dokładność czujnika temperatury (typowo)	
temperatura -55÷-10°C	2°C
temperatura -10÷85°C	0,5°C
temperatura 85÷125°C	2°C
pobór mocy	<0,3 W
temperatura pracy	-25÷55°C
przyłącze	zaciski śrubowe 2,5 mm ²
moment dokręcający	0,4 Nm

wymiary
montaż
stopień ochrony

1 moduł (18 mm)
na szynie TH-35
IP20

Gwarancja

Produkty firmy F&F objęte są 24-miesięczną gwarancją od daty zakupu. Gwarancja jest uwzględniana tylko z dowodem zakupu. Skontaktuj się ze swoim sprzedawcą lub bezpośrednio z nami.

Deklaracja CE

F&F Filipowski sp. k. oświadcza, że urządzenie jest zgodne z wymaganiami Dyrektywy kompatybilności elektromagnetycznej EMC 2014/30/UE.

Deklaracja zgodności CE, wraz z odwołaniami do norm w odniesieniu do których deklarowana jest zgodność, znajduje się na stronie: www.fif.com.pl na podstronie produktu.

«F&F»[®]