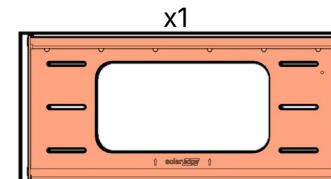
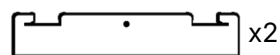




Zawartość opakowania:

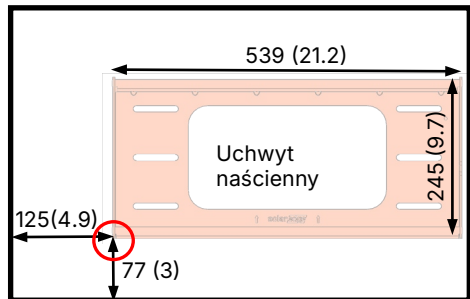


Uchwyt do montażu ściennego magazynu energii SolarEdge Nexus

PN: IAC-NX-BLCKWMB-01

Planowanie:

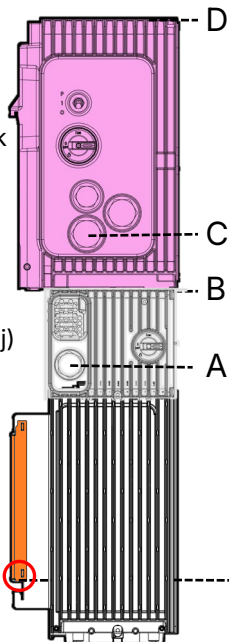
Widok z przodu modułu – mm (Cal)



Uchwyt do montażu ściennego jest podłączony do dolnego modułu magazynu energii i jest zaprojektowany do przenoszenia masy całej wieży. Upewnij się że uwzględniś wymiary w poniższej tabeli do dokładnego planowania.

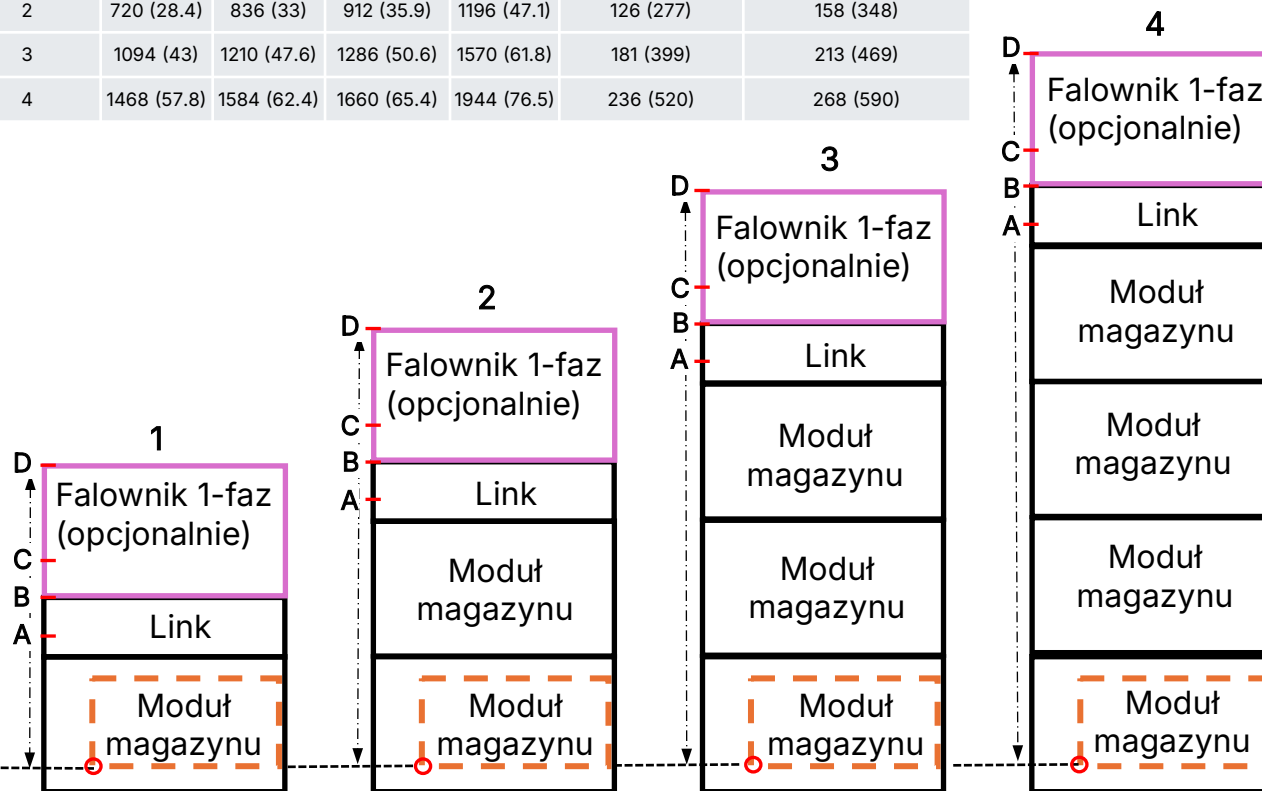
Ilość bloków na wieżę	A mm (Cal)	B mm (Cal)	C mm (Cal)	D mm (Cal)	Masa całkowita – Magazyn energii kg (lb)	Masa całkowita – Magazyn energii + Falownik 1ph kg (lb)
1	346 (13.6)	462 (18.2)	538 (21.2)	822 (32.4)	71 (156)	103 (227)
2	720 (28.4)	836 (33)	912 (35.9)	1196 (47.1)	126 (277)	158 (348)
3	1094 (43)	1210 (47.6)	1286 (50.6)	1570 (61.8)	181 (399)	213 (469)
4	1468 (57.8)	1584 (62.4)	1660 (65.4)	1944 (76.5)	236 (520)	268 (590)

Falownik 1-faz (opcjonalna konfiguracja – widok z lewej strony)

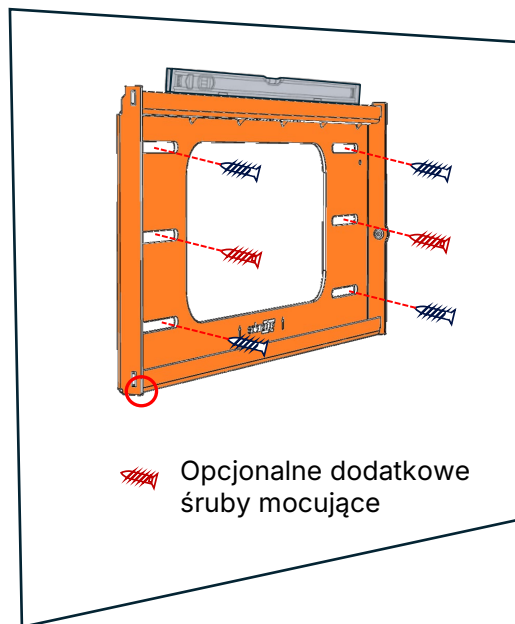


Link (widok z lewej)

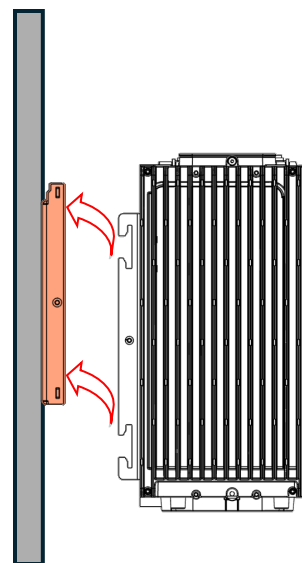
Moduł magazynu energii (z przymocowanym uchwytem ściennym - widok z lewej)



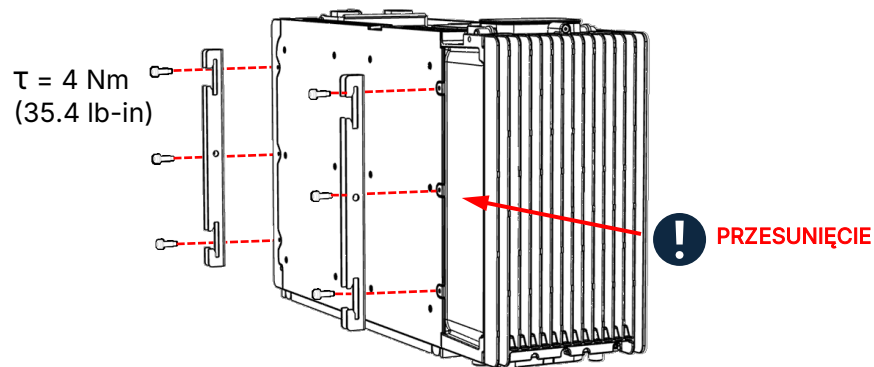
Instalacja:



- 1 Wypoziomuj uchwyt naścienny i przymocuj go do ściany.

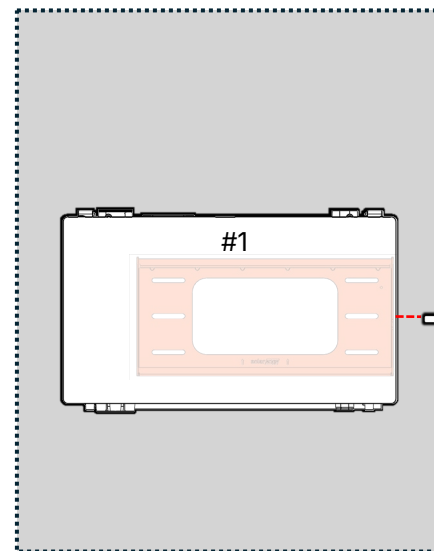


- 3 Zawieś pierwszy blok magazynu energii na uchwycie naściennym



- 2 Przymocuj uchwyty bloku magazynu energii do pierwszego bloku.
Zalecane narzędzie: Torx T25 z długim trzonkiem magnetycznym.

! UPEWNIJ SIĘ ŻE UWZGLĘDNISZ, ŻE BLOK MAGAZYNU ENERGII JEST PRZESUNIĘTY WZGLĘDEM UCHWYTU NAŚCIENNEGO.



- 4 Zabezpiecz pierwszy blok magazynu energii do uchwytu naściennego

! Aby ukończyć budowę stosu magazynu energii, patrz SolarEdge Nexis w zakresie magazynowania energii SolarEdge QIG w [Centrum informacyjnym SolarEdge Nexis](#).