



ZK

skrzynka przyłączowa złącze napowietrzne – złącze kablowe

nazywana również skrzynką przyłącza domowego,
służy do zabezpieczania przed skutkami zwarć
oraz przeciążeń występujących w sieci elektroenergetycznej.





ZASTOSOWANIE

Zmianiamy tekst na: Skrzynka przyłączowa ZK wykorzystywana jest głównie:

- jako złącze kablowe (ZK),
- jako złącze napowietrzne (ZN),
- jako rozłącznik bezpieczeństwa,
- przy zabezpieczeniach wzdłużnych.

Skrzynka przyłączowa ZK zapewnia:

- solidną i uniwersalną konstrukcję nadającą się do powszechnego zastosowania,
- ograniczenie strat energii elektrycznej,
- ograniczenie możliwości kradzieży energii elektrycznej,
- bezawaryjność oraz bardzo duże bezpieczeństwo pracy.


BUDOWA

Do budowy skrzynki zastosowany został materiał izolacyjny, który jest niepalny oraz w pełni podlegający recyklingowi. Skrzynka przyłączowa ZK jest odporna na wpływy atmosferyczne, promieniowanie ultrafioletowe, benzynę, smary, oleje oraz działanie gryzoni.

ZGODNOŚĆ Z NORMAMI

PN-EN 60439-1, PN-EN 60439-5, PN-EN 50298

Tabela 77. DANE TECHNICZNE

| Parametry | Wartość |
|---|---------------|
| Prąd znamionowy (z wkładkami topikowymi) | 100 A |
| Prąd znamionowy (ze zwieraczami „00” nr art.: 1115282188T) | 125 A |
| Napięcie znamionowe | 690 V |
| Moc rozpraszana | 40 W |
| Stopień ochrony obudowy | IP54 IK10 |
| Klasa ochronności  | II |
| Napięcie udarowe wytrzymałwane U_{imp} | 6,0 kV |
| Stopień zanieczyszczenia środowiska | 3 |
| Temperatura otoczenia | -25°C ÷ +40°C |
| Okres eksploatacji | >20 lat |
| Oznaczenie znakiem bezpieczeństwa | B |
| Oznaczenie znakiem | CE |

Konstrukcja skrzynki przyłączowej ZK umożliwia jej plombowanie oraz założenie kłódki.



ZK/RBK 00/PEN
ZK/RBK 00/PEN/T

PRZYKŁADOWE WYKONANIA



ZK

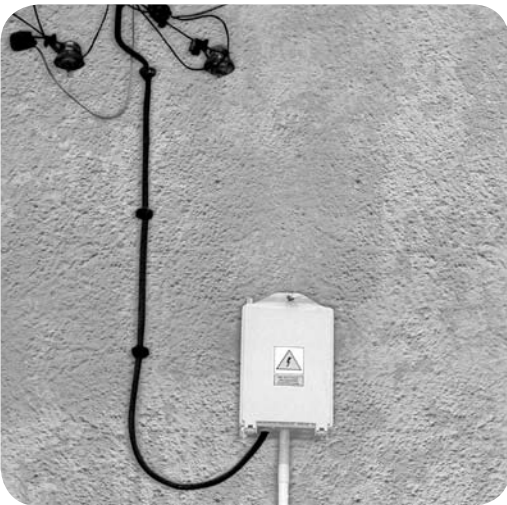
ZK/RBK 00/PEN
ZK/RBK 00/PEN/TZK/RBK 000/OPW
ZK/RBK 000/OPW/TZK/RBK 000/RB
ZK/RBK 000/RB/T

ZK/LZG35-16

MONTAŻ

Skrzynka może być zamontowana między innymi:

- na ścianie budynku,
- wewnątrz szafki przyłączeniowo-pomiarowej SPP,
- na słupie..



**SPOSÓB OZNACZANIA POSZCZEGÓLNYCH WYKONAŃ ORAZ AKCESORIÓW**

Tabela 78. WYKONANIE STANDARDOWE

| Wyposażenie | Oznaczenie |
|--|------------|
| Szyna PEN + V-zaciski | ZK |
| Rozłącznik RBK 000, szyna PEN + V-zaciski | ZK/RBK 000 |
| Rozłącznik RBK 00, szyna PEN + V-zaciski | ZK/RBK 00 |
| Podstawa PBD 00VV + V-zaciski, PEN + V-zaciski | ZK/PBD 00 |



ZK/PBD 00

Tabela 79. WYKONANIE Z POKRYWĄ TRANSPARENTNĄ (PRZEZROCZYSTA)

| Wyposażenie | Oznaczenie |
|--|--------------|
| Szyna PEN + V-zaciski | ZK/T |
| Rozłącznik RBK 000, szyna PEN + V-zaciski | ZK/RBK 000/T |
| Rozłącznik RBK 00, szyna PEN + V-zaciski | ZK/RBK 00/T |
| Podstawa PBD 00VV + V-zaciski, PEN + V-zaciski | ZK/PBD 00/T |

Tabela 80. AKCESORIA

| | Oznaczenie |
|---|------------|
| Dławnica izolacyjna IP68 (przekrój przewodu f = 10-14 mm) | DP16H |
| Dławnica izolacyjna IP68 (przekrój przewodu f = 14-18 mm) | DP21H |
| Dławnica izolacyjna IP68 (przekrój przewodu f = 18-25 mm) | DP29H |
| Dławnica izolacyjna IP68 (przekrój przewodu f = 24-32 mm) | DP36H |
| Uchwyty słupowe (kpl. = 2 szt.) | LS |
| Taśma stalowa | COT 37 |
| Klamerka do taśmy stalowej (kpl. = 2 szt.) | COT 36 |

UWAGA!

Do montażu skrzynki ZK na słupie przy pomocy taśmy stalowej niezbędne jest urządzenie naprężające.



ZK/RBK 00/T



DP16H - DP36H



LS

WYKONANIA SPECJALNE



ZK/RBK 000/RB
ZK/RBK 000/RB/T



ZK/RBK 000/OPW
ZK/RBK 000/OPW/T



ZK/RBK 00/PEN
ZK/RBK 00/PEN/T

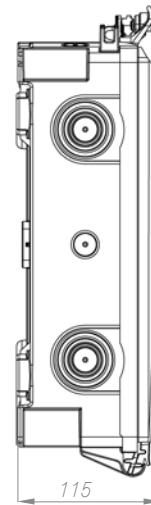
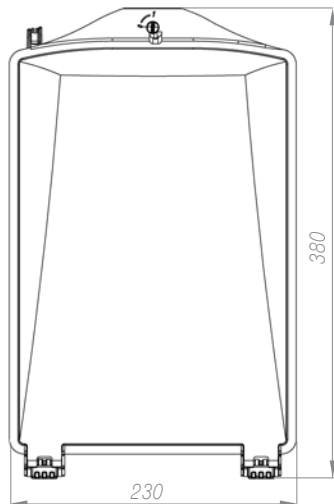


ZK/LZG35-16



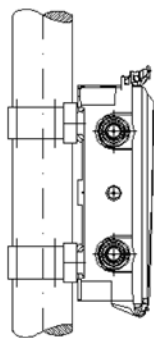
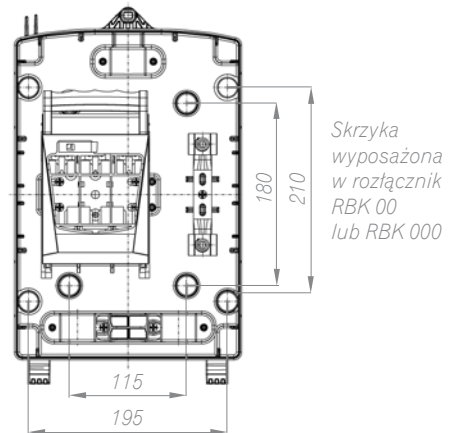
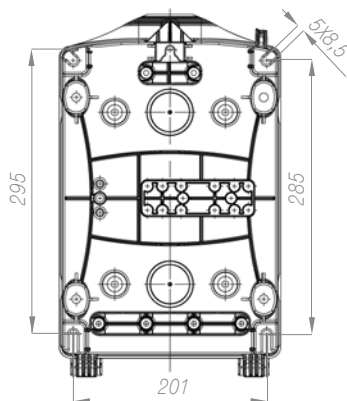
WYMIARY GABARYTOWE

ZK

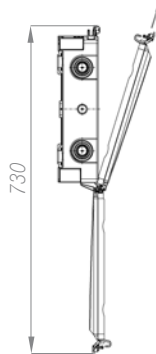


Możliwość montażu na ścianie budynku lub wewnątrz szafki przyłączeniowo-pomiarowej SPP poprzez:

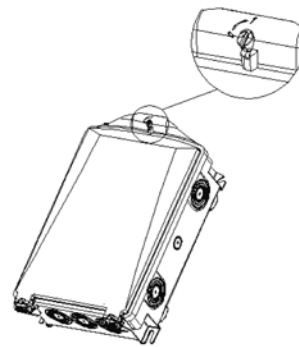
- powieszenie na hakach
- przykręcenie w zewnętrznych punktach mocowania
- przykręcenie w uprzednio rozwierconych wewnętrznych punktach mocowania



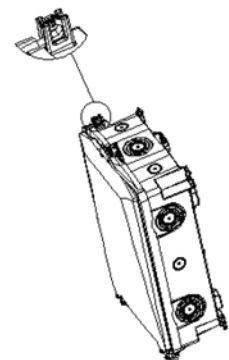
Możliwość montażu na słupie



Otwieranie pokrywy z możliwością wyjęcia w uchyleniu o kąt 30°

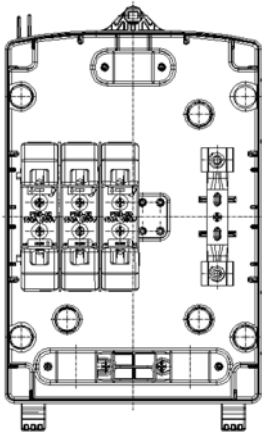


Miejsce założenia plomby

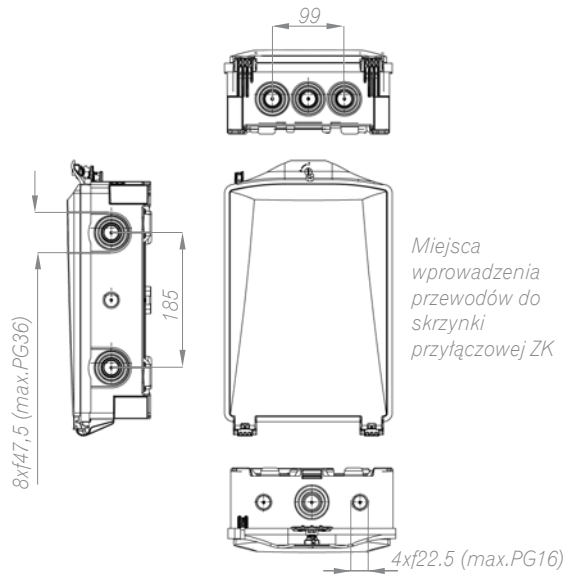


Miejsce założenia kłódki

WYMIARY GABARYTOWE



Skrzynka wyposażona w podstawy PBD 00
3-biegunowe lub 4-biegunowe



WYPOSAŻENIE

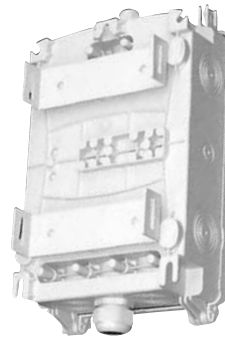
Skrzynka przyłączowa ZK zależnie od zapotrzebowania, może być wyposażona w:

- rozłącznik izolacyjny bezpiecznikowy RBK 00,
- rozłącznik izolacyjny bezpiecznikowy RBK 000,
- podstawę bezpiecznikową PBD 00 – trójbiegunową,
- podstawę bezpiecznikową PBD 00 – czterobiegunową,

[Zaciski dla w/w – mostkowe (S), śrubowe(M)

lub zaciski V dla PBD],

- dławice hermetyczne IP68,
- szynę PEN z V-zaciskami,
- uchwyty słupowe.



Skrzynka ZK z uchwytami do montażu na słupie