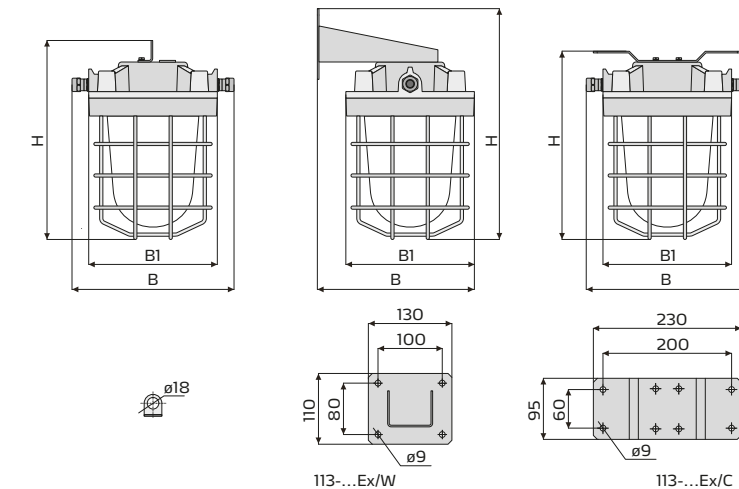


113 Ex

II 2G Ex d IIB T4
II 2D IP66 T135°CSTREFA 1,21; 2,22
ZONE 1,21; 2,22WYMIARY | DIMENSIONS
[mm]

Typ Type	B	B1	H
113-...Ex	252	201	310
113-...Ex/C	252	201	310
113-...Ex/W	245	201	360

**PRZEZNACZENIE**

Oprawa oświetleniowa przeznaczona do oświetlania pomieszczeń przemysłowych i przestrzeni zewnętrznych zagrożonych wybuchem mieszanin: gazów, par oraz mgieł palnych z powietrzem a także mieszanin: pyłów lub włókien palnych z powietrzem.
W strefach zagrożonych wybuchem: 1, 21; 2, 22.

DANE TECHNICZNE

Rodzaj budowy: Ex d
Grupa wybuchowości: IIB, IIA
Klasa temperaturowa: T4, T3, T2, T1
Maks temp. oprawy.: 135°C
Stopień ochrony: IP 66
Temp. otoczenia: od -20°C do +40°C

BUDOWA

Korpus: odlew aluminiowy malowany proszkowo
Klosz: szkło borokrzemowe

MOCOWANIE

Oprawa przystosowana do zawieszania.

PRZYŁĄCZENIE

Dławnica: 1 x M20 (113-03)
2 x M20 (113-04)
Średnica kabla: ø 8-13 mm
Zaciski przyłączeniowe: 3x4 mm²
113-03 - zasilanie końcowe
113-04 - zasilanie przelotowe

INNE WYKONANIA

Oprawa ze wspornikami do mocowania do ściany lub sufitu, zasilanie końcowe - 113-03 Ex/C/W.
Oprawa ze wspornikami do mocowania do ściany lub sufitu, zasilanie przelotowe - 113-04 Ex/C/W.

CERTYFIKAT

KDB 04 ATEX 279X

APPLICATION

The luminaire is designed to light the industrial areas and facilities, also outdoor spaces with an explosion hazard of gases, vapours and flammable fogs mixed with air and inflammable dust and fibers mixed with air.
Hazardous zones: 1,21; 2,22.

TECHNICAL DATA

Type of housing: Ex d
Explosion group: IIB, IIA
Temperature class: T4, T3, T2, T1
Max surface temperature: 135°C
Protection degree: IP 66
Ambient temperature: from -20°C to +40°C

CONSTRUCTION

Housing: aluminium powder painted casting
Diffuser: borosilicate glass

MOUNTING

Suspended luminaire.

ELECTRIC UNIT

Cable gland: 1 x M20 (113-03),
2 x M20 (113-04)
Cable diameter: ø 8-13 mm
Terminal block: 3x4 mm²
113-03 - ending wiring
113-04 - through wiring

OPTIONS

Bracket for wall or ceiling installation, ending wiring - 113-03 Ex/C/W.
Bracket for wall or ceiling installation, through wiring - 113-04 Ex/C/W.

APPROVALS

KDB 04 ATEX 279X

Typ Type	Moc Wattage	Oprawka Lamp base	Typ lampy Light Source	Masa Weight	Inne wykonania Options
113-...Ex	max 200 W / AC 230V	E 27	A 80	5,8 KG	113-03 - zasilanie końcowe ending wiring 113-04 - zasilanie przelotowe through wiring C/W - wspornik do mocowania do ściany lub sufitu bracket for wall or ceiling installation
	max 160 W / AC 230V	E 27	HME-SB	5,8 KG	
	max 100 W / AC/DC 110V, AC/DC 42V	E 27	A	5,8 KG	
	max 60 W / DC 230V	E 27	A	5,8 KG	
	max 60 W / AC/DC 24V	E 27	A	5,8 KG	

PRZYKŁAD OZNACZENIA | ORDER SPECIFICATION

113-04 Ex - Oprawa typ 113 Ex przystosowana do zasilania przelotowego.
| 113 Ex luminaire type, through wiring.

DODATKOWE WYPOSAŻENIE | ADDITIONAL EQUIPMENT

31-173-2000 - odbłyśnik płaski OP | OP flat reflector
31-173-2001 - odbłyśnik stożkowy OS | OS cone reflector
31-173-2002 - ostona z drutu 113/173 | 113/173 steel wire guard

**DANE TECHNICZNE
TECHNICAL DATA**IP 66 230V
50Hz

E 27

POZIOM
LEVEL
N

IK 07

-20°C +40°C

**DOPUSZCZENIA
APPROVALS**

KDB 04 ATEX 279X

CE