

STREFA 1,21; 2,22
ZONE 1,21; 2,22II 2G Ex de IIC T5-T6
II 2D Ex tD A21 IP66 T 68°CWtyk
i gniazdo

16A/250V

Plug and socket 16A/250V



PRZEZNACZENIE

Do instalacji elektrycznej w pomieszczeniach przemysłowych zagrożonych wybuchem mieszanin: gazów, par oraz mgieł palnych z powietrzem a także mieszanin: pyłów lub włókien palnych z powietrzem.
W strefach zagrożonych wybuchem: 1, 21; 2, 22.

DANE TECHNICZNE

Stopień ochrony: IP 66
Temp. otoczenia: od -40°C do +50°C
Materiał: gniazdo: poliwęglan
pokrywa: poliamid
wtyk: poliamid
Wejścia kablowe: gniazdo 1xM20 /ø 6,5-14,5 mm/
wtyk PG 16 /ø 6,5-14,5 mm/
Zaciski przyłączeniowe: gniazdo 2x4 mm² , wtyk 2,5mm²
Napięcie: 200-250V
Prąd znamionowy: 16A
Ustawienie bolców: 2P+E

CERTYFIKAT

LCIE 02 ATEX 6068

APPLICATION

16A/250V plug and socket for installation in industrial facilities with explosion hazard of gases, vapours and flammable fogs mixed with air and inflammable dust and fibers mixed with air.
Hazardous zones: 1,21; 2,22.

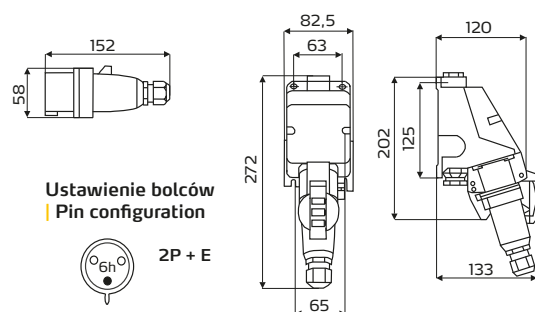
TECHNICAL DATA

Protection degree: IP 66
Ambient temperature: from -40°C to +50°C
socket: polycarbonate
cover: polyamide
plug: polyamide
Cable entry: socket 1xM20 /ø 6,5-14,5 mm/
plug PG 16 /ø 6,5-14,5 mm/
socket 2x4 mm² , plug 2,5mm²
Terminal block: Voltage: 200-250V
Rated current: 16A
Pin configuration: 2P+E

APPROVALS

LCIE 02 ATEX 6068

| Opis Description | Typ Type | Pakowanie Packing | Symbol zamówieniowy Order index |
|---------------------------|------------|---------------------|-----------------------------------|
| Gniazdo Socket 200-250V | PCX | 1 szt./pcs | 31-143-9200 |
| Wtyk Plug 200-250V | PCX | 1 szt./pcs | 31-143-9201 |

STREFA 1,21; 2,22
ZONE 1,21; 2,22II 2G Ex de IIC T5-T6
II 2D Ex tD A21 IP66 T 68°CWtyk
i gniazdo

16A/25V

Plug and socket 16A/25V



PRZEZNACZENIE

Do instalacji elektrycznej w pomieszczeniach przemysłowych zagrożonych wybuchem mieszanin: gazów, par oraz mgieł palnych z powietrzem a także mieszanin: pyłów lub włókien palnych z powietrzem.
W strefach zagrożonych wybuchem: 1, 21; 2, 22.

DANE TECHNICZNE

Stopień ochrony: IP 66
Temp. otoczenia: od -40°C do +50°C
Materiał: gniazdo: poliwęglan
pokrywa: poliamid
wtyk: poliamid
Wejścia kablowe: gniazdo 1xM20 /ø 6,5-14,5 mm/
wtyk PG 16 /ø 6,5-14,5 mm/
Zaciski przyłączeniowe: gniazdo 2x4 mm² , wtyk 2,5mm²
Napięcie: 20-25V
Prąd znamionowy: 16A
Ustawienie bolców: 2P+E

CERTYFIKAT

LCIE 02 ATEX 6068

APPLICATION

16A/250V plug and socket for installation in industrial facilities with explosion hazard of gases, vapours and flammable fogs mixed with air and inflammable dust and fibers mixed with air.
Hazardous zones: 1,21; 2,22.

TECHNICAL DATA

Protection degree: IP 66
Ambient temperature: from -40°C to +50°C
Material: socket: polycarbonate
cover: polyamide
plug: polyamide
Cable entry: socket 1xM20 /ø 6,5-14,5 mm/
plug PG 16 /ø 6,5-14,5 mm/
socket 2x4 mm² , plug 2,5mm²
Terminal block: Voltage: 20-25V
Rated current: 16A
Pin configuration: 2P+E

APPROVALS

LCIE 02 ATEX 6068

| Opis Description | Typ Type | Pakowanie Packing | Symbol zamówieniowy Order index |
|-------------------------|------------|---------------------|-----------------------------------|
| Gniazdo Socket 20-25V | PCX | 1 szt./pcs | 31-143-9210 |
| Wtyk Plug 20-25V | PCX | 1 szt./pcs | 31-143-9211 |

