

RW-1-P

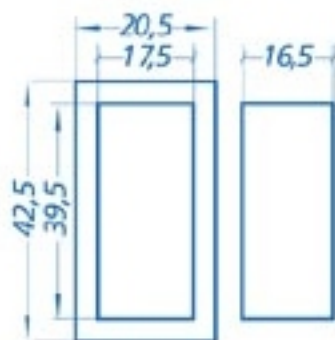
Uni 500 V
Inc 63 A
IP 30



ROZDZIELNICA WNĘKOWA; PODTYNKOWA CZĘŚCIOWO PLOMBOWANA

Zawiera deskę pod licznik 1-fazowy; euroszynę TH-35;
miejsce na 6 zabezpieczeń typu S z osłoną plombowaną;
listwę zaciskową N-4 zaciski do 10 mm²
i taką samą listwę zaciskową PE;
drzwiczki wyjmowalne, zamykane na zatrzask lub zamek
patentowy, pełne lub z okienkiem do odczytu licznika,
naklejki samoprzylepne do opisu aparatury.

	wysokość	szerokość	głębokość
skrzynka (bez kołnierza)	39,5	17,5	16,5
skrzynka (z kołnierzem)	42,5	20,5	16,5
wnęka	41,5	19,5	18,5



wszystkie wymiary podano w centymetrach