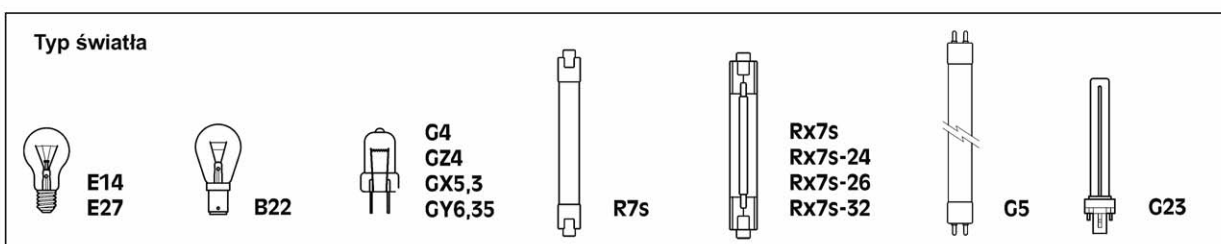
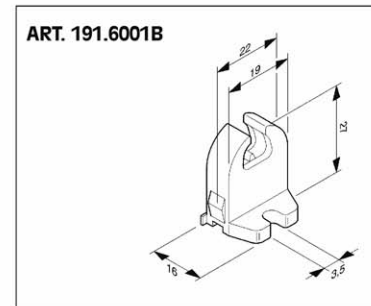
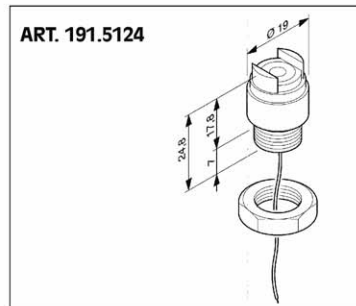
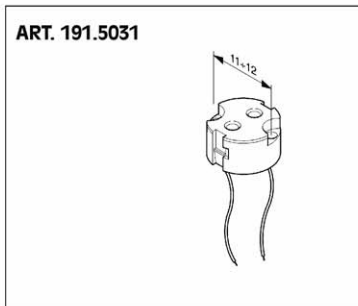
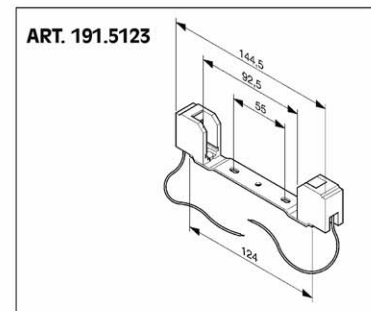
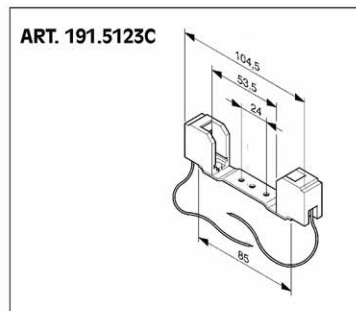
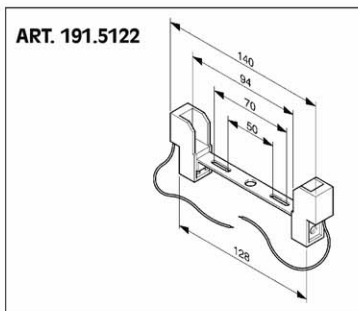


7. OPRAWKI



OPRAWKI NAKRĘTKI WYŁĄCZNIKI

Osobną grupę materiałów tworzą oprawki, nakrętki do ich mocowania, małe jednopolowe łączniki i przełączniki, do szerokiego zastosowania do 2A. Oprawki oferowane są z gwintem E27 i E14 w dwóch kolorach, do zwykłych żarówek, oraz specjalne oprawki do żarników i oświetlenia halogenowego.



OPRAWKI

Normy: EN 60238

OPRAWKI

Max. 2,5 mm² przewód



Z plastikowym gwintem



gładka karbowana karbowana z pierścieniem

Oprawka	Kształt	Kolor	Opakowanie	Nr katalogowy
E14	Gładka	<input type="checkbox"/>	50	190.2000LGB
		<input checked="" type="checkbox"/>	50	190.2000LG
	Karbowana	<input type="checkbox"/>	50	190.2000FGB
		<input checked="" type="checkbox"/>	50	190.2000FG
	Karbowana z pierścieniem	<input type="checkbox"/>	50	190.2000FCGB
		<input checked="" type="checkbox"/>	50	190.2000FCG
E27	Gładka	<input type="checkbox"/>	50	190.6000LGB
		<input checked="" type="checkbox"/>	50	190.6000LG
	Karbowana	<input type="checkbox"/>	50	190.6000FGB
		<input checked="" type="checkbox"/>	50	190.6000FG
	Karbowana z pierścieniem	<input type="checkbox"/>	50	190.6000FCGB
		<input checked="" type="checkbox"/>	50	190.6000FCG

NAKRĘTKI



Plastikowe

Na oprawkę	Wymiary	Kolor	Opakowanie	Nr katalogowy
E14	∅ 43x15 mm	<input checked="" type="checkbox"/>	50	190.31
	∅ 43x15 mm	<input type="checkbox"/>	50	190.31B
	∅ 43x8,5 mm	<input type="checkbox"/>	50	190.147B
E27	∅ 48x8 mm	<input checked="" type="checkbox"/>	50	190.71
	∅ 48x8 mm	<input type="checkbox"/>	50	190.71B
	∅ 65x12 mm	<input checked="" type="checkbox"/>	50	190.74N
	∅ 65x12 mm	<input type="checkbox"/>	50	190.74B

OPRAWKI HALOGENOWE



Oprawki halogenowe

Do żarówek	Wymiary	Opakowanie	Nr katalogowy
G4/GZ4/GX5,3/GY6,35	∅ 17x10,2 mm	100	191.5031
R7s	140 mm	20	191.5122
R7s	144,5 mm	20	191.5123
R7s/RX7S/RX7S-24/RX7S-26/RX7S-32	∅ 19x24,8 mm	50	191.5124

OPRAWKI DO ŚWIETŁÓWEK

Do ∅ 16 mm



Oprawki do świetlówek

Do świetlówek	Opakowanie	Nr katalogowy
G5	2A-250V-T110° C	100 191.6001B

WYŁĄCZNIKI JEDNOPOŁOWE

Normy: EN 61058-1

OPRAWKI PORCELANOWE

Max. 2,5 mm² przewód



Z metalowym pierścieniem 20V/4A

Oprawka	Opis	Opakowanie	Nr katalogowy
E27	Mieszana kwadratowa M10x1	48	P-1-A
	Z metalowym haczykiem	40	P-1-B
	Na podłożu	40	P-1-C
	Kwadratowa M10x1	40	P-1-D
	Przykręcana ze śrubą M3x10mm	80	P-1-10M
	Przykręcana ze śrubą M3x12mm	80	P-1-12M
	Przykręcana ze śrubą M3x16mm	80	P-1-16M
	Przykręcana ze śrubą M3x18mm	80	P-1-18M
	Przykręcana ze śrubą M3x20mm	80	P-1-20M
	Przykręcana od dołu	64	P-4

WYŁĄCZNIK T125° C



Wyłącznik T125° C (max. 1 mm²)

Zastosowanie	Wymiary	Kolor	Opakowanie	Nr katalogowy
2 (1)A/250V	M10x1 h8 mm	<input type="checkbox"/>	100	195.115B

Wyłącznik sznurowy - T125° C (max. 1 mm²)

Zastosowanie	Kolor	Opakowanie	Nr katalogowy
2 A/250V	Bez podstawy	<input type="checkbox"/>	20 195.200B
	Z podstawą	<input type="checkbox"/>	20 195.200B/327B
	Z pionową podstawą	<input type="checkbox"/>	20 195.200B/328B



Przesuwany wyłącznik sznurowy (max. 0,75 mm²)

Zastosowanie	Wymiary	Kolor	Opakowanie	Nr katalogowy
2 A/250V	55 x 24 x 15 mm	<input type="checkbox"/>	20	195.450B
		<input checked="" type="checkbox"/>	20	195.450N
		<input type="checkbox"/>	20	195.450P



Wyłącznik nożny (max. 0,75 mm²)

Zastosowanie	Wymiary	Kolor	Opakowanie	Nr katalogowy
2 (1)A/250V	∅ 50 x 22,7 mm	<input type="checkbox"/>	20	195.565B
		<input checked="" type="checkbox"/>	20	195.565N
		<input type="checkbox"/>	20	195.565P

