

# 10. PUSZKI INSTALACYJNE



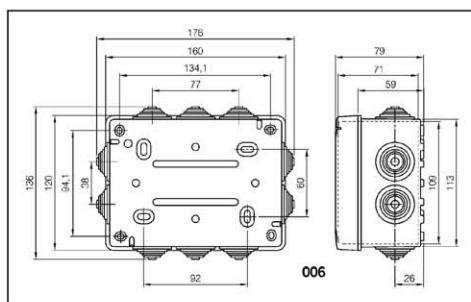
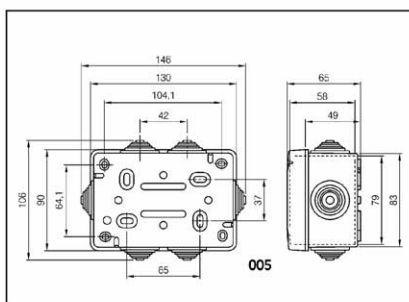
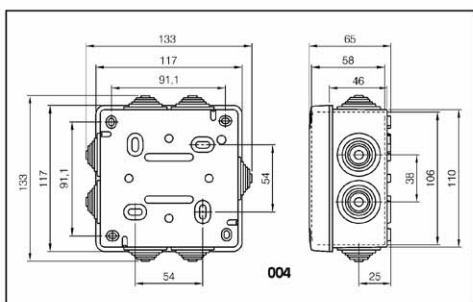
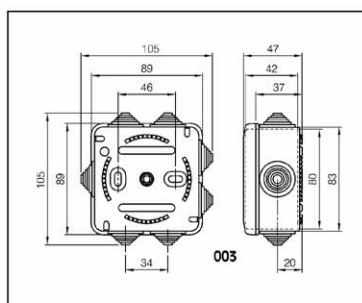
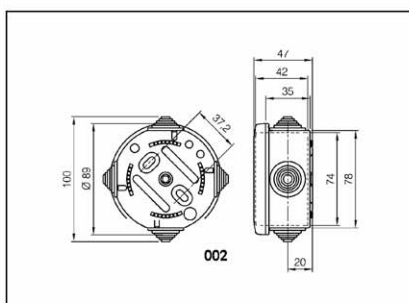
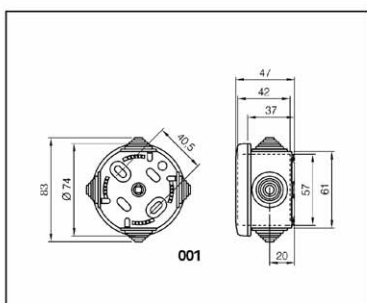
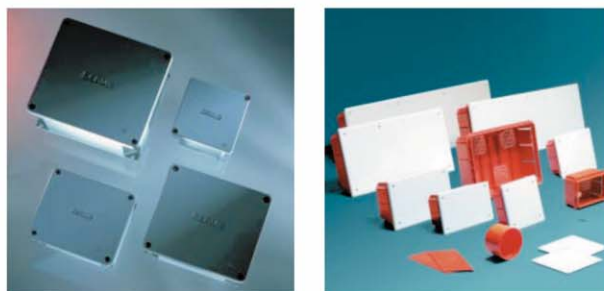
**Seria CUBIK**  
**Seria SCABOX**  
**Seria BEEBOX**  
**Seria W-BOX**  
**Seria ALUBOX**

Puszki instalacyjne serii SCABOX są wytwarzane w szerokiej gamie wielkości, z dławnicami: zatraskowe IP44, skręcane IP55 i bez dławnic o stopniu ochrony IP56 oraz z przezroczystym wieczkiem.

Puszki te są używane do instalowania przewodów na zewnątrz w sieci TN-S.

Puszki instalacyjne serii CUBIK to ulepszona wersja ww. serii, charakteryzuje się łatwiejszą instalacją. Seria ta oferuje również puszki GW 960° C. Puszki serii ALUBOX są wytwarzane z aluminium i przeznaczone są do użytkowania w specjalnych warunkach.

Seria W-BOX przeznaczona jest do montażu podtynkowego i jest uzupełnieniem wersji natynkowych.



## Serie CUBIK

Normy: EN 60670-1, EN 60670-21

### PUSZKI INSTALACYJNE DO MONTAŻU NATYNKOWEGO - IP55

Puszki instalacyjne do montażu natynkowego IP55

Stopień ochrony: IP55, Klasa ochronn.: II


Temperatura pracy: -25° C do +60° C

Odporność mechaniczna: IK07


Materiał odporny na promieniowanie UV

Miejsce do zamocowania listwy DIN


#### Z dławnicami GLOW WIRE 650° C HALOGEN FREE

	Zamknięcia	Wymiary	Ilość otworów	Kolor	Opakowanie	Nr katalogowy
	Bez śrub	Ø 65x40 mm	4x Ø23mm	■	4/100	687.001
		Ø 80x40 mm	4x Ø23mm	■	4/100	687.002
		80x80x40 mm	7x Ø23mm	■	4/60	687.003
4 śruby 1/4 obrotu		100x100x50 mm	7x Ø29mm	■	1/48	687.004
		120x80x50 mm	6x Ø29mm	■	1/54	687.005
		150x110x70 mm	10x Ø29mm	■	1/40	687.006


#### Bez dławnic GLOW WIRE 650° C HALOGEN FREE

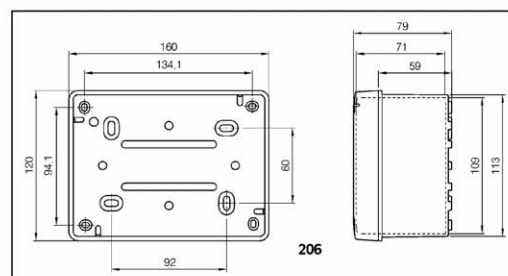
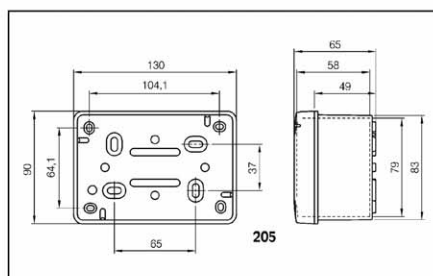
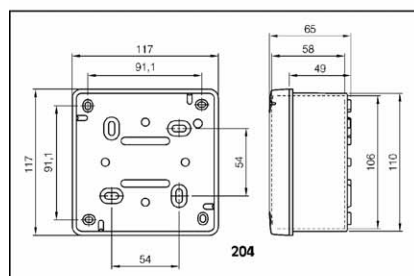
	Zamknięcia	Wymiary	Ilość otworów	Kolor	Opakowanie	Nr katalogowy
	4 śruby 1/4 obrotu	100x100x50 mm	–	■	1/40	687.204
		120x80x50 mm	–	■	1/42	687.205
		150x110x70 mm	–	■	1/48	687.206

#### Z dławnicami GLOW WIRE 960° C

	Zamknięcia	Wymiary	Ilość otworów	Kolor	Opakowanie	Nr katalogowy
	Bez śrub	Ø 65x40 mm	4x Ø23mm	■	4/100	688.001
		Ø 80x40 mm	4x Ø23mm	■	4/100	688.002
		80x80x40 mm	7x Ø23mm	■	4/60	688.003
		80x80x40 mm	7x Ø23mm	■	4/60	688.003R
4 śruby 1/4 obrotu		100x100x50 mm	7x Ø29mm	■	1/48	688.004
		100x100x50 mm	7x Ø29mm	■	1/48	688.004R
		120x80x50 mm	6x Ø29mm	■	1/54	688.005
		120x80x50 mm	6x Ø29mm	■	1/54	688.005R
		150x110x70 mm	10x Ø29mm	■	1/40	688.006

#### Bez dławnic GLOW WIRE 960° C

	Zamknięcia	Wymiary	Ilość otworów	Kolor	Opakowanie	Nr katalogowy
	4 śruby 1/4 obrotu	100x100x50 mm	–	■	1/40	687.204
		100x100x50 mm	–	■	1/40	687.204R
		120x80x50 mm	–	■	1/42	687.205
		120x80x50 mm	–	■	1/42	687.205R
		150x110x70 mm	–	■	1/48	687.206



## Serie SCABOX

Normy: EN 60670-1, EN 60670-21

## PUSZKI INSTALACYJNE DO MONTAŻU NATYNKOWEGO

Stopień ochrony: IP44-IP55-IP66

Klasa ochronn.: II

Temperatura pracy: -25° C do +60° C

Odporność mechaniczna: IK04/IK08

Materiał odporny na promieniowanie UV, (bezhalogenowy w typach bez dławnic)

Miejsce do zamocowania listwy DIN

Glow Wire 650° C

## Z dławnicami - IP44



Wymiary	Ilość otworów	Kolor	Opakowanie	Nr katalogowy
Ø 65x35 mm	4x Ø23mm PG16	■	4/100	680.001
Ø 80x40 mm	4x Ø23mm PG16	■	4/100	680.002
80x80x40 mm	6x Ø23mm PG16	■	4/60	680.003

## Z dławnicami - IP44



Wymiary	Ilość otworów	Kolor	Opakowanie	Nr katalogowy
100x100x50 mm	6x Ø29mm PG21	■	1/48	685.004
120x80x50 mm	6x Ø29mm PG21	■	1/54	685.005
150x110x70 mm	10x Ø29mm PG21 (K1)	■	1/40	685.006
190x140x70 mm	10x Ø38mm PG29 (K1)	■	1/24	685.007
240x190x90 mm	12x Ø38mm PG29 (K1) ▲	■	1/12	685.008
300x220x120 mm	12x Ø38mm PG29 (K1) ▲	■	1/6	685.009
380x300x120 mm	12x Ø48mm PG29 (K1) ▲	■	1/4	685.010
460x380x130 mm	14x Ø48mm PG29 (K2) ▲	■	1	685.011

## Bez dławnic - IP56



Wymiary	Kolor	Opakowanie	Nr katalogowy	
			pełne wieczko	przezroczyste wieczko
100x100x50 mm	■	1/40	686.204	686.224
120x80x50 mm	■	1/42	686.205	686.225
150x110x70 mm (K1)	■	1/48	686.206	686.226
190x140x70 mm (K1)	■	1/30	686.207	686.227
240x190x90 mm (K1) ▲	■	1/16	686.208	686.228
300x220x120 mm (K1) ▲	■	1/8	686.209	686.229
380x300x120 mm (K1) ▲	■	1/4	686.210	686.230
452x380x130 mm (K2) ▲	■	1	686.211	686.231

## Bez dławnic z wyższą podstawą - IP56



Wymiary	Kolor	Opakowanie	Nr katalogowy	
			pełne wieczko	przezroczyste wieczko
100x100x80 mm	■	1/24	686.404	686.424
240x190x125 mm ▲	■	1/6	686.408	686.428
300x220x170 mm ▲	■	1/6	686.409	686.429
380x300x170 mm (K1) ▲	■	1/3	686.410	686.430
452x380x180 mm (K2) ▲	■	1	686.411	686.431

K1 Można zastosować uchwyt do mocowania na ścianie 654.0021

K2 Można zastosować uchwyt do mocowania na ścianie 654.0023

▲ Można zastosować zawiasy do pokrywy 654.0085

# Serie SCABOX

Normy: EN 60670-1, EN 60670-21

## AKCESORIA DLA SCABOX

### Akcesoria dla SCABOX

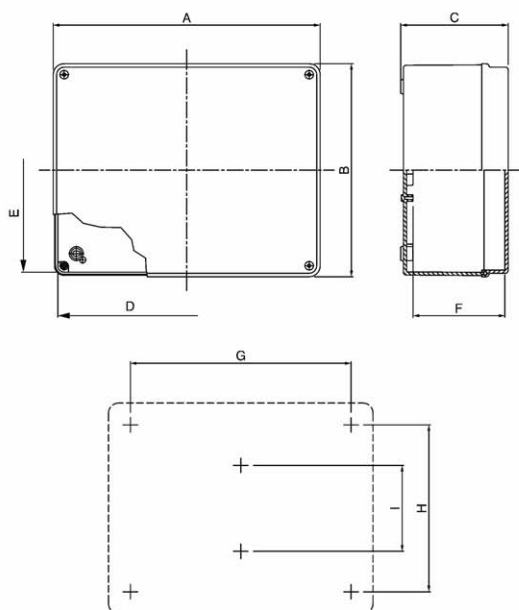
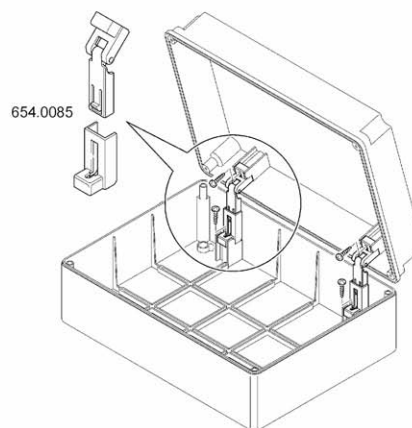


Opis	Kolor	Opakowanie	Nr katalogowy
Uchwyt do mocowania na ścianie K1 (4 szt w opak.)	■	1/10	654.0021
Uchwyt do mocowania na ścianie K2 (4 szt w opak.)	■	1/10	654.0023
Zaślepki gumowe na wkręty dla II klasy (12 szt w opak.)	■	10/100	654.0080
Plomba dla rozmiarów 190x140 240x190 300x200, 380x300	■	1/25	654.0032
Zawiasy (3 szt w opak.)	■	1/20	654.0085

### Ocynkowana płytka montażowa



Dla wymiarów SCABOX	Wymiary (AxBxh) mm	Opakowanie	Nr katalogowy
190x140	176x126x1,5	1	654.0787
240x190	226x176x1,5	1	654.0788
300x220	284x173x1,5	1	654.0789
380x300	358x252x1,5	1	654.0790
452x372	414x318x1,5	1	654.0791



Nr katalogowy	Opakowanie	Wymiary zewnętrzne			Wymiary wewnętrzne			Rozmieszczenie otworów		
		A mm	B mm	C mm	D mm	E mm	F mm	G mm	H mm	I mm
680.001	100	88	88	41	48	48	29	/	/	45
680.002	100	105	105	44	65	65	33	/	/	46
680.003	60	111	111	44	71	71	33	/	/	46
685.004	48	132	132	58	91	91	45	64	64	/
685.005	54	151	112	58	111	71	45	84	44	/
685.006	40	182	142	76	141	101	63	114	74	/
685.007	24	223	173	80	180	130	65	155	105	/
685.008	12	273	223	100	230	180	85	205	155	/
685.009	6	333	253	129	290	210	115	265	185	/
685.010	4	418	338	129	365	285	115	345	265	124
685.011	1	390	410	130	437	357	116	300	290	160
686.204	40	108	108	58	96	96	45	64	64	/
686.205	42	128	88	58	116	96	45	84	44	/
686.206	48	158	118	76	146	106	63	114	74	/
686.207	30	198	148	80	186	136	65	155	105	/
686.208	16	248	198	100	236	176	85	205	155	/
686.209	8	278	228	129	266	216	115	265	185	/
686.210	4	388	308	129	376	296	115	345	265	124
686.211	1	460	381	130	448	369	116	300	290	160
686.407	24	108	108	88	99	99	75	64	64	/
686.408	6	248	198	135	239	189	120	205	155	/
686.409	6	308	228	179	299	219	165	265	185	/
686.410	3	388	308	179	380	300	165	345	265	124
686.411	1	460	381	180	452	373	166	300	290	160

## Serie BEEBOX

Normy: EN 60670-1, EN 60670-21

### PUSZKI INSTALACYJNE DO APLIKACJI TELETECHNICZNYCH

Stopień ochrony: IP41

Klasa ochronn.: II, Temperatura pracy: -15° C do +60° C

Puszki wykonane z technicznego polimeru, odporne na uderzenie i pożar.

Materiał bezhalogenowy, odporny na promieniowanie UV.

Glow Wire 650° C, Kolor: szary RAL7035

#### Puszki - IP41



Opis	Wymiary (AxBxC) mm	Kolor	Opakowanie	Nr katalogowy
Rozmiar podstawowy	200x150x40	■	1/26	639.1040
	200x150x60	■	1/38	639.1060
	200x150x80	■	1/25	639.1080
Rozmiar 2x podstawowy	200x300x40	■	1/24	639.2040
	200x300x60	■	1/18	639.2060
	200x300x80	■	1/12	639.2080
	200x300x120	■	1/8	639.2120
Rozmiar 4x podstawowy	400x300x60	■	1/8	639.4060
	400x300x80	■	1/6	639.4080
	400x300x120	■	1/4	639.4120

## Serie W-BOX

Normy: EN 60670-1, EN 60670-21

### PUSZKI DO MONTAŻU PODTYNKOWEGO

Stopień ochrony: IP40

Klasa ochronn.: II, Temperatura pracy: -15° C do +60° C

Odporność mechaniczna: IK04 IK07 (pokrywa)

Materiał bezhalogenowy, odporny na promieniowanie UV.

Glow Wire 650° C, Miejsce do zamocowania listwy DIN

#### Puszki - IP40



Podział	Wymiary (AxBxC) mm	Kolor	Opakowanie	Nr katalogowy
1 część	92x92x45	■	1/170	875.4410
	118x96x50	■	1/120	875.4411
	118x96x70	■	1/90	875.4411P
	153x98x70	■	1/70	875.4412
	160x130x70	■	1/44	875.4413
2 części	196x152x70	■	1/40	875.4414
3 części	294x152x70	■	1/24	875.4415
	480x160x70	■	1/12	875.4417
4 części	392x152x70	■	1/20	875.4416

## Serie 855

Normy: EN 60670-1, EN 60670-21

### PUSZKA Z DŁAWNICAMI

Napięcie znamionowe: 400V~

Klasa ochronn.: II, Temperatura pracy: -25° C do +60° C

Odporność mechaniczna: IP67

Materiał: termoplast, Glow Wire 850° C

Materiał skrzynki odporny na promieniowanie

#### Puszka z dławnicami 4xPG16 - IP67



Wymiary (AxBxC) mm	Kolor	Opakowanie	Nr katalogowy
114x114x46	■	25	855

Złożenie: krabica, krycie wiko, tesniace vývodky, mostíky 3P+N+E z Ms materiálu, každý so 4 hlavičkovými skrutkami pre prierez vodiča 4 mm<sup>2</sup>.

## Seria ALUBOX

Normy: EN 60670-1, EN 60670-21

### PUSZKI INSTALACYJNE Z ALUMINIUM

Stopień ochrony: IP66

Temperatura pracy: -25° C do +60° C

Materiał: aluminium

Śruba uziemiająca M4x6

#### Bez dławnic - IP66



Wymiary (AxBxC) mm	Otwory dla wiezka	Waga (kg)	Opakowanie	Nr katalogowy
100x100x59	n°2 M5x10 mm	0,255	1/32	653.00
140x115x60	n°4 M5x16 mm	0,400	1/24	653.01
166x142x64	n°4 M5x16 mm	0,585	1/16	653.02
192x168x80	n°4 M5x16 mm	0,870	1/12	653.03
253x217x93	n°4 M6x20 mm	1,760	1/6	653.04
314x264x122	n°4 M6x20 mm	2,880	1/2	653.05
410x315x150	n°4 M6x20 mm	6,500	1	653.07

### AKCESORIA DLA ALUBOX

Materiał: ocynkowana płytka

Cztery wywiercone otwory M4x6

#### Płytki montażowe



Dla wymiarów ALUBOX	Grubość	Waga (kg)	Opakowanie	Nr katalogowy
100x100x59	–	–	–	–
140x115x60	1,5	–	1/40	653.011
166x142x64	1,5	–	1/20	653.012
192x168x80	1,5	–	1/20	653.013
253x217x93	1,5	–	1/10	653.014
314x264x122	1,5	–	1/10	653.015
410x315x150	2	0,770	1/5	653.017

#### Listwa DIN dla ALUBOX



Dla wymiarów ALUBOX	Opakowanie	Nr katalogowy
100x100x59	1	653.020
140x115x60	1	653.021
166x142x64	1	653.022
192x168x80	1	653.023
253x217x93	1	653.024
314x264x122	1	653.025
410x315x150	1	653.027

	Wymiary zewnętrzne			Wymiary wiezka		Wymiary wewnętrzne			Rozmieszczenie otworów			Wysokość użytkowa	
	A	B	C	D	E	c	d	e	F	G	H	O	
№	mm	mm	mm	mm	mm	mm	mm	mm	mm	mm	mm	mm	
653.00	32	100	100	59	94	94	53	90	90	6	88	80	X
653.01	24	140	115	60	134	109	55	130	104	6	120	100	45
653.02	16	166	142	64	160	136	58	156	132	7,5	144	125	48
653.03	12	192	168	80	185	161	74	180	156	6	168	149	64
653.04	6	253	217	93	247	211	85	242	206	9	226	196	75
653.05	2	314	264	122	305	255	114	299	249	9	275	236	103
653.07	1	410	315	153	400	305	144	393	298	9	367	283	127