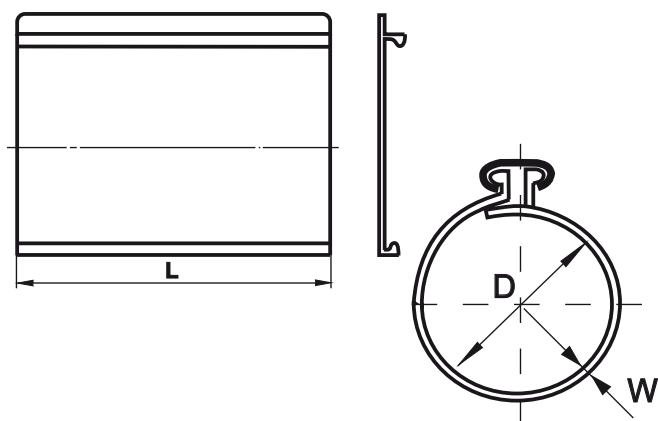


MATERIAŁY TERMOKURCZLIWE

RĘKAWY NAPRAWCZE

Płaty termokurczliwe HDCW



Płaty termokurczliwe HDCW są przeznaczone do napraw uszkodzonych powłok kabla bez konieczności jego przecinania. Można je także stosować jako powłokę zewnętrzną w mufach kablowych, a także przy wykonywaniu połączeń pojedynczych żył w kablach wielożyłowych oraz jako dodatkowe wzmocnienie powłok nieuszkodzonych kabli.

Wewnętrzna powierzchnia płata pokryta jest warstwą kleju termotopliwego, który zapewnia bezpieczne i odporne na warunki zewnętrzne spójenie z powłoką kabla. Przed obkurczeniem płat jest zwijany w rurę i spinany metalową kłama odporną na korozję.

Średnica kabla max. - min.	Średnica wewnętrzna D		Grubość ścianki W		Długość L	Nr produktu
	przed obkurczeniem	po obkurczeniu	przed obkurczeniem	po obkurczeniu		
[mm] 35-10	[mm] 43	[mm] 8	[mm] 0,5	[mm] 3,2	[mm] 250	500HDCW 35/10-250
					500	HDCW 35/10-500
					750	HDCW 35/10-750
					1000	HDCW 35/10-1000
					1200	HDCW 35/10-1200
55-15	68	15	0,5	3,2	250	HDCW 55/15-250
					500	HDCW 55/15-500
					750	HDCW 55/15-750
					1000	HDCW 55/15-1000
					1200	HDCW 55/15-1200
80-25	93	25	0,5	3,2	250	HDCW 80/25-250
					500	HDCW 80/25-500
					750	HDCW 80/25-750
					1000	HDCW 80/25-1000
					1200	HDCW 80/25-1200
110-30	120	28	0,6	3,2	250	HDCW 110/30-250
					500	HDCW 110/30-500
					750	HDCW 110/30-750
					1000	HDCW 110/30-1000
					1200	HDCW 110/30-1200
140-40	140	34	0,6	3,2	250	HDCW 140/40-250
					500	HDCW 140/40-500
					750	HDCW 140/40-750
					1000	HDCW 140/40-1000
					1200	HDCW 140/40-1200