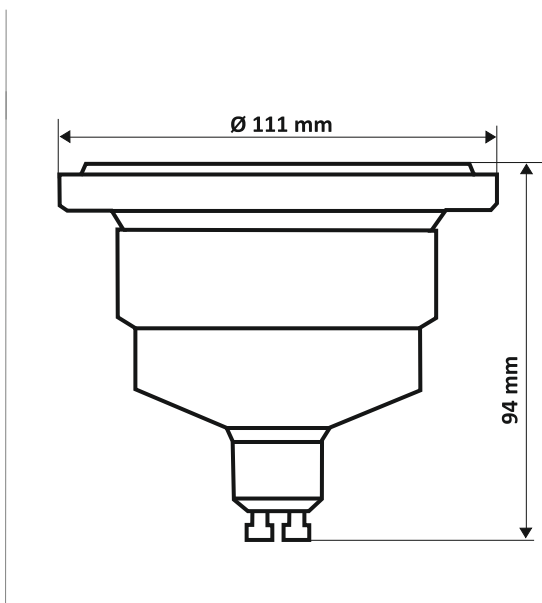


**LAMPA LED AR111 GU10 SCOB 230V**  
 LED LAMP AR111 GU10 SCOB 230V / LED LAMPE AR111 GU10 SCOB 230V

**NOWOŚĆ**  
 NEW / NEUHEIT



AR111 GU10 SCOB



AR111 GU10 SCOB

**SCOB**  
 TECHNOLOGY

Wyjątkowa lampa LED zbudowana na bazie diody SCOB.

Do głównych zalet innowacyjnej technologii SCOB należy zaliczyć:

- strumień światła o dużo większej mocy (w porównaniu do diod SMD)
- kąt świecenia diody zbliżony do 360°
- wysoka niezawodność
- wysoka odporność na wahania napięcia i prąd udarowy
- jednolita temperatura barwowa i w pełni płynne światło

Folder	Barcode	CRI	W	Light Bulb	Beam Angle	Temp	Life	Beam	Light	Box
AR111 SCOB/24 GU10 230V WW 226	5908293907226	>80	15W	54W	Ⓐ	3000K	45000	24°	700 lm	18
AR111 SCOB/40 GU10 230V WW 233	5908293907233	>80	15W	54W	Ⓐ	3000K	45000	40°	700 lm	18
AR111 SCOB/24 GU10 230V NW 240	5908293907240	>80	15W	62W	Ⓑ	4000K	45000	24°	730 lm	18
AR111 SCOB/40 GU10 230V NW 257	5908293907257	>80	15W	62W	Ⓑ	4000K	45000	40°	730 lm	18

