

Ograniczniki przepięć Ex9UE



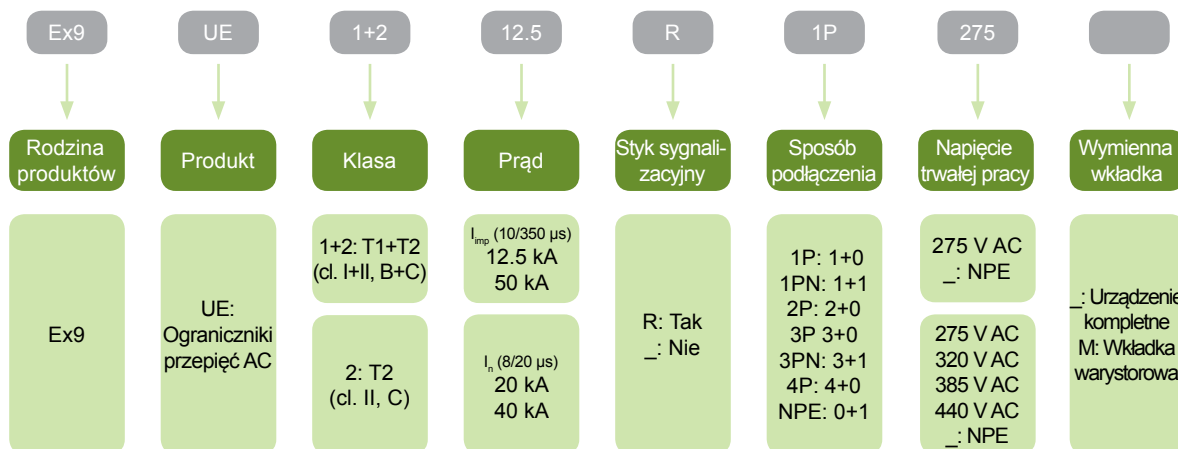
- Ograniczniki przepięć
- Typ 1+2 (Klasa I+II, T1+T2, B+C)
Typ 2 (Klasa II, T2, C)
- Wykonanie zgodne z EN 61643-11
- Napięcie trwałej pracy od 275 V do 440 V AC
- Wersje podłączenia 1+0, 1+1, 2+0, 3+0, 3+1 i 4+0
- Wymienna wkładka warystorowa
- Dostępne z i bez styku pomocniczego
- Optyczny wskaźnik stanu wkładki warystorowej

Ograniczniki przepięć Ex9UE służą do ochrony instalacji elektrycznych przed przepięciami atmosferycznymi i łączeniowymi. Testowane są zgodnie z normą EN 61643-11.

Optyczny wskaźnik stanu wkładki warystorowej informuje o zużyciu elementu. Wbudowany styk pomocniczy pozwala na sygnalizację elektryczną stanu wkładki.

Możliwa bezpieczna wymiana zużytej wkładki warystorowej bez odłączania urządzenia.

Klucz doboru



Certyfikaty



Ograniczniki przepięć Ex9UE1+2

Typ 1+2 (klasa I+II, T1+T2, B+C) urządzenie kompletne, $I_{imp} = 12.5 \text{ kA}$ (10/350 μs)

- Maksymalny prąd impulsowy I_{imp} 12.5 kA (10/350 μs) na fazę / 50 kA (10/350 μs) dla NPE (+1) moduł
- Znamionowy prąd wyładowczy I_n 25 kA (8/20 μs) na fazę / 50 kA (8/20 μs) dla NPE (+1) moduł
- Maksymalny prąd wyładowczy I_{max} 50 kA (8/20 μs)
- Napięcie trwałej pracy U_c 275 V AC na fazę / 255 V AC dla NPE (+1) moduł
- Odpowiednie dla strefy ochrony odgromowej LPL III i LPL IV według normy EN 62305 w sieci 3-faz. i TN-C oraz TN-S ($I_{imp} = 12,5 \text{ kA}$)



Napięcie trwałej pracy U_c	Podłączenie	Styk pomocniczy	Nr artykułu	Typ	Pakowanie
275 V AC	1+0	nie	103332	Ex9UE1+2 12.5 1P 275	1/96
275 V AC	1+0	tak	103333	Ex9UE1+2 12.5R 1P 275	1/96
275 V AC	1+1	nie	103334	Ex9UE1+2 12.5 1PN 275	1/60
275 V AC	1+1	tak	103335	Ex9UE1+2 12.5R 1PN 275	1/60
275 V AC	2+0	nie	103336	Ex9UE1+2 12.5 2P 275	1/60
275 V AC	2+0	tak	103337	Ex9UE1+2 12.5R 2P 275	1/60
275 V AC	3+0	nie	103338	Ex9UE1+2 12.5 3P 275	1/54
275 V AC	3+0	tak	103339	Ex9UE1+2 12.5R 3P 275	1/54
275 V AC	3+1	nie	103340	Ex9UE1+2 12.5 3PN 275	1/45
275 V AC	3+1	tak	103341	Ex9UE1+2 12.5R 3PN 275	1/45
275 V AC	4+0	nie	103342	Ex9UE1+2 12.5 4P 275	1/45
275 V AC	4+0	tak	103343	Ex9UE1+2 12.5R 4P 275	1/45

Typ 1+2 wymienne wkładki warystorowe



Napięcie trwałej pracy U_c	Maksymalny prąd impulsowy I_{imp}	Nr artykułu	Typ
275 V AC	12.5 kA	103330	Ex9UE1+2 12.5 1P 275 M
N-PE	50 kA	103331	Ex9UE1+2 NPE M

Ograniczniki przepięć Ex9UE2

Typ 2 (klasa II, T2, C) Urządzenie kompletne, $I_n = 20 \text{ kA}$ (8/20 μs)

- Znamionowy prąd wyładowczy I_n 20 kA (8/20 μs) na fazę / 40 kA (8/20 μs) dla NPE (+1) moduł
- Maksymalny prąd wyładowczy I_{max} 40 kA (8/20 μs)
- Napięcie trwałej pracy U_c 275 V AC do 440 V AC na fazę / 255 V AC dla NPE (+1) moduł



Napięcie trwałej pracy U_c	Podłączenie	Styk pomocniczy	Nr artykułu	Typ	Pakowanie
275 V AC	1+0	nie	103347	Ex9UE2 20 1P 275	1/96
275 V AC	1+0	tak	103348	Ex9UE2 20R 1P 275	1/96
275 V AC	1+1	nie	103349	Ex9UE2 20 1PN 275	1/60
275 V AC	1+1	tak	103350	Ex9UE2 20R 1PN 275	1/60
275 V AC	2+0	nie	103351	Ex9UE2 20 2P 275	1/60
275 V AC	2+0	tak	103352	Ex9UE2 20R 2P 275	1/60
275 V AC	3+0	nie	103353	Ex9UE2 20 3P 275	1/54
275 V AC	3+0	tak	103354	Ex9UE2 20R 3P 275	1/54
275 V AC	3+1	nie	103355	Ex9UE2 20 3PN 275	1/45
275 V AC	3+1	tak	103356	Ex9UE2 20R 3PN 275	1/45
275 V AC	4+0	nie	103357	Ex9UE2 20 4P 275	1/45
275 V AC	4+0	tak	103358	Ex9UE2 20R 4P 275	1/45
320 V AC	1+0	nie	103754	Ex9UE2 20 1P 320	1/96
320 V AC	1+0	tak	103755	Ex9UE2 20R 1P 320	1/96
320 V AC	1+1	nie	103756	Ex9UE2 20 1PN 320	1/60
320 V AC	1+1	tak	103757	Ex9UE2 20R 1PN 320	1/60
320 V AC	2+0	nie	103758	Ex9UE2 20 2P 320	1/60
320 V AC	2+0	tak	103759	Ex9UE2 20R 2P 320	1/60
320 V AC	3+0	nie	103760	Ex9UE2 20 3P 320	1/54
320 V AC	3+0	tak	103761	Ex9UE2 20R 3P 320	1/54
320 V AC	3+1	nie	103762	Ex9UE2 20 3PN 320	1/45
320 V AC	3+1	tak	103763	Ex9UE2 20R 3PN 320	1/45
320 V AC	4+0	nie	103764	Ex9UE2 20 4P 320	1/45
320 V AC	4+0	tak	103765	Ex9UE2 20R 4P 320	1/45
385 V AC	1+0	nie	103766	Ex9UE2 20 1P 385	1/96
385 V AC	1+0	tak	103767	Ex9UE2 20R 1P 385	1/96
385 V AC	1+1	nie	103768	Ex9UE2 20 1PN 385	1/60
385 V AC	1+1	tak	103769	Ex9UE2 20R 1PN 385	1/60
385 V AC	2+0	nie	103770	Ex9UE2 20 2P 385	1/60
385 V AC	2+0	tak	103771	Ex9UE2 20R 2P 385	1/60
385 V AC	3+0	nie	103772	Ex9UE2 20 3P 385	1/54
385 V AC	3+0	tak	103773	Ex9UE2 20R 3P 385	1/54
385 V AC	3+1	nie	103774	Ex9UE2 20 3PN 385	1/45
385 V AC	3+1	tak	103775	Ex9UE2 20R 3PN 385	1/45
385 V AC	4+0	nie	103776	Ex9UE2 20 4P 385	1/45
385 V AC	4+0	tak	103777	Ex9UE2 20R 4P 385	1/45
440 V AC	1+0	nie	103359	Ex9UE2 20 1P 440	1/96
440 V AC	1+0	tak	103360	Ex9UE2 20R 1P 440	1/96
440 V AC	1+1	nie	103361	Ex9UE2 20 1PN 440	1/60
440 V AC	1+1	tak	103362	Ex9UE2 20R 1PN 440	1/60
440 V AC	2+0	nie	103363	Ex9UE2 20 2P 440	1/60
440 V AC	2+0	tak	103364	Ex9UE2 20R 2P 440	1/60
440 V AC	3+0	nie	103365	Ex9UE2 20 3P 440	1/54
440 V AC	3+0	tak	103366	Ex9UE2 20R 3P 440	1/54
440 V AC	3+1	nie	103367	Ex9UE2 20 3PN 440	1/45
440 V AC	3+1	tak	103368	Ex9UE2 20R 3PN 440	1/45
440 V AC	4+0	nie	103369	Ex9UE2 20 4P 440	1/45
440 V AC	4+0	tak	103370	Ex9UE2 20R 4P 440	1/45

Typ 2 wymienne wkładki warystorowe



Napięcie trwałej pracy U_c	Maksymalny prąd impulsowy I_{imp}	Nr artykułu	Typ
275 V AC	20 kA	103344	Ex9UE2 20 1P 275 M
320 V AC	20 kA	103752	Ex9UE2 20 1P 320 M
385 V AC	20 kA	103753	Ex9UE2 20 1P 385 M
440 V AC	20 kA	103345	Ex9UE2 20 1P 440 M
N-PE	40 kA	103346	Ex9UE2 40 NPE M

Dane techniczne Ex9UE1+2

Ograniczniki przepięć typ 1+2

Parametry ogólne

Przeznaczone do ochrony instalacji elektrycznych przed bezpośrednimi i indukowanymi wyładowaniami atmosferycznymi
Wymienne wkładki warystorowe
Optyczny wskaźnik stanu wkładki i opcjonalnie wbudowany styk pomocniczy informujący o stanie wkładki warystorowej
Odpowiednie dla strefy ochrony odgromowej LPL III i LPL IV według normy EN 62305 w sieci 3-faz.i TN-C oraz TN-S

Parametry elektryczne

	1+0, 2+0, 3+0, 4+0	1+1, 3+1
Wykonanie zgodne z	EN 61643-11	
Typ ogranicznika	Type 1+2 (klasa I+II, B+C, T1+T2)	
Wykonanie wkładki		
L-N	MOV (Warystor)	MOV (Warystor)
N-PE	MOV (Warystor)	GDT (Iskiernik)
Napięcie trwałej pracy U_c		
L-N	275 V AC	275 V AC
N-PE	275 V AC	255 V AC
Częstotliwość f	50/60 Hz	
Znamionowy prąd wyładowczy I_n (8/20 μ s)		
L-N	25 kA na biegun	25 kA na biegun
N-PE	25 kA na biegun	50 kA na biegun
Maksymalny prąd impulsowy I_{imp} (10/350 μ s)		
L-N	12.5 kA na biegun	12.5 kA na biegun
N-PE	12.5 kA na biegun	50 kA na biegun
Maksymalny prąd wyładowczy I_{max} (8/20 μ s)	50 kA na biegun	
Napięciowy poziom ochrony U_p dla prądu I_n		
L-N	1.5 kV	1.5 kV
N-PE	1.5 kV	1.5 kV
Napięciowy poziom ochrony U_p dla prądu I_{max}		
L-N	1.8 kV	1.8 kV
N-PE	1.8 kV	1.5 kV
Napięciowy poziom ochrony U_p dla 5 kA (8/20 μ s)		
L-N	1 kV	1 kV
N-PE	1 kV	-
N-PE zdolność gaszenia prądu następczego I_{fi}	-	100 A
Przepięcia dorywcze U_t (wytzymywane)		
L-N, 5 s	335 V	335 V
N-PE, 200 ms	335 V	1200 V
Napięcie ogranicznika dla prądu 1mA	387 - 473 V	
Maksymalne dobezpieczenie bezpiecznikiem		
L-N	max. 160 A gG	max. 160 A gG
N-PE	max. 160 A gG	-
Zdolność wytrzymywania na prąd zwarciov		
L-N	50 kA	50 kA
N-PE	50 kA	-
Styk pomocniczy (opcjonalnie)	1 przemienny (CO)	
Styk pomocniczy napięcie znamionowe / prąd znamionowy	250 V AC / 1 A 30 V DC / 1 A	
AC U_{max} / I_{max}		
DC U_{max} / I_{max}		

Dane techniczne Ex9UE2

Ograniczniki przepięć typ 2

Parametry ogólne

Przeznaczone do ochrony instalacji elektrycznych przed przepięciami atmosferycznymi i łączeniowymi
Wymienne wkładki warystorowe
Optyczny wskaźnik stanu wkładki informujący o stanie wkładki warystorowej
Opcjonalny styk pomocniczy

Parametry elektryczne

	1+0, 2+0, 3+0, 4+0				1+1, 3+1			
Wykonanie zgodne z	EN 61643-11							
Typ ogranicznika	Type 2 (klasa II, C, T2)							
Wykonanie wkładki								
L-N	MOV (Warystor)				MOV (Warystor)			
N-PE	MOV (Warystor)				GDT (Iskiernik)			
Napięcie trwałej pracy U_c								
L-N [V]	275 V	320 V	385 V	440 V	275 V	320 V	385 V	440 V
N-PE	275 V	320 V	385 V	440 V	255 V			
Częstotliwość f	50/60 Hz							
Znamionowy prąd wyładowczy I_n (8/20 μ s)								
L-N	20 kA na biegun				20 kA na biegun			
N-PE	20 kA na biegun				40 kA na biegun			
Maksymalny prąd impulsowy I_{imp} (10/350 μ s)								
L-N	-				-			
N-PE	-				12 kA na biegun			
Maksymalny prąd wyładowczy I_{max} (8/20 μ s)	40 kA na biegun							
Napięciowy poziom ochrony U_p dla prądu I_n								
L-N	1.4 kV	1.6 kV	1.9 kV	2.2 kV	1.4 kV	1.6 kV	1.9 kV	2.2 kV
N-PE	1.4 kV	1.6 kV	1.9 kV	2.2 kV	1.5 kV			
Napięciowy poziom ochrony U_p dla prądu I_{max}								
L-N	2 kV	2.3 kV	2.5 kV	2.8 kV	2 kV	2.3 kV	2.5 kV	2.8 kV
N-PE	2 kV	2.3 kV	2.5 kV	2.8 kV	1.5 kV			
Napięciowy poziom ochrony U_p dla 5 kA (8/20 μ s)								
L-N	1 kV	1.15 kV	1.3 kV	1.5 kV	1 kV	1.15 kV	1.3 kV	1.5 kV
N-PE	1 kV	1.15 kV	1.3 kV	1.5 kV	-			
N-PE zdolność gaszenia prądu następczego I_n	-				100 A			
Przepięcia dorywcze U_t (wytrzymywane)								
L-N, 5 s	335 V	405 V	490 V	580 V	335 V	405 V	490 V	580 V
N-PE, 200 ms	335 V	405 V	490 V	580 V	1200 V			
Napięcie ogranicznika dla prądu 1mA	387-473	460-561	554-677	639-781	387-473	460-561	554-677	639-781
Maksymalne dobezpieczenie bezpiecznikiem								
L-N	max. 125 A gG				max. 125 A gG			
N-PE	max. 125 A gG				-			
Zdolność wytrzymywania na prąd zwarciov								
L-N	50 kA				50 kA			
N-PE	50 kA				-			
Styk pomocniczy (opcjonalnie)	1 przemienny (CO)							
Styk pomocniczy napięcie znamionowe / prąd znamionowy	250 V AC / 1 A 30 V DC / 1 A							
AC U_{max} / I_{max}								
DC U_{max} / I_{max}								

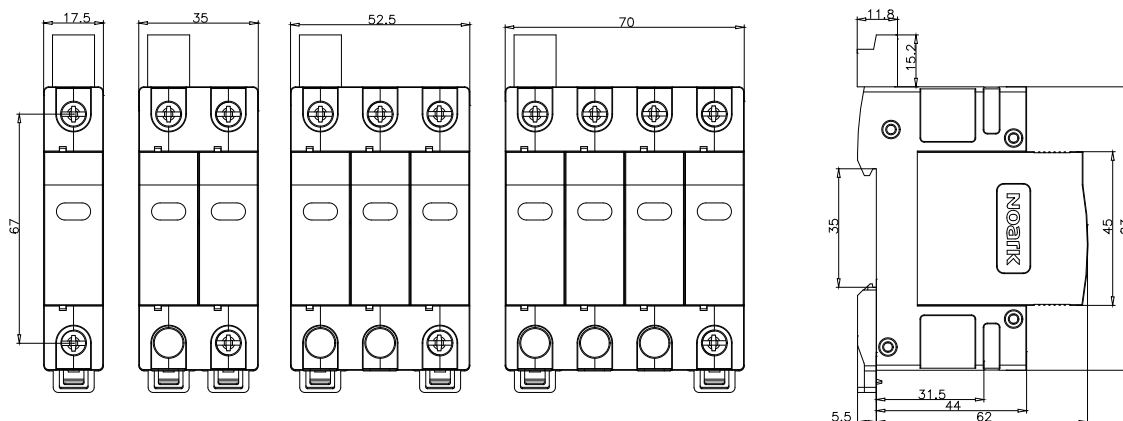
Dane techniczne Ex9UE

Ograniczniki przepięć typ 1+2 i typ 2

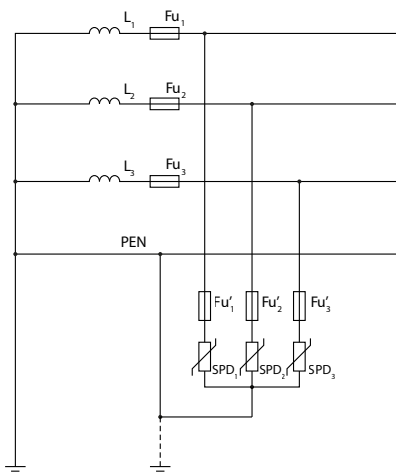
Parametry mechaniczne

Szerokość	17.5 mm (na biegun/moduł)
Wysokość	83 mm (89 mm z uchwytem na listwę)
Wysokość czoła	45 mm
Montaż	Na szynie standardowej TS 35 mm
Stopień ochrony	IP40, IP20 zaciski
Zaciski	śruby M5
Przekrój zacisków przyłączeniowych	2.5 — 35 mm ²
Moment dociskowy śrub zaciskowych	2 — 3.5 Nm
Przekrój zacisków styku pomocnicznego	0.14 — 1.5 mm ²
Temperatura otoczenia	-40 — +80 °C
Wysokość bezwzględna	≤ 2000 m
Odporność klimatyczna	30 — 90 %
Waga (na biegun/moduł) T1+2 / T2	0.15 / 0.11 kg

Wymiary



Schematy



3+0 TN-C

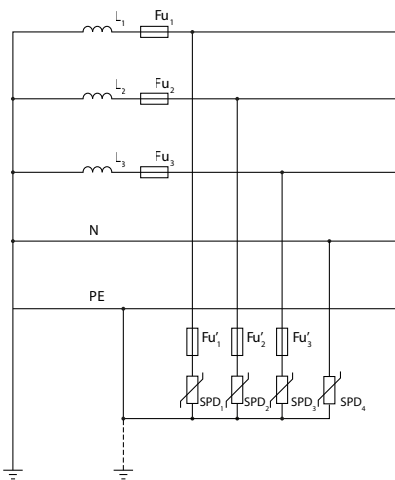
Sposób połączenia 3+0 w układach sieci TN-C zawiera trzy identyczne ograniczniki przepięć. Fu_1 - Fu_3 oznaczają zabezpieczenia główne w danej instalacji (wkładki bezpiecznikowe, wyłączniki).

W przypadku, gdy $Fu_{1,2,3} >$ maksymalnego zabezpieczenia dla ogranicznika przepięć (dane w katalogu) należy zastosować dobezpieczenie $Fu'_{1,2,3}$. Wartość prądu znamionowego tego dobezpieczenia nie może być większa niż maksymalne zalecane przez producenta.

Dane techniczne Ex9UE

Ograniczniki przepięć typ 1+2 i typ 2

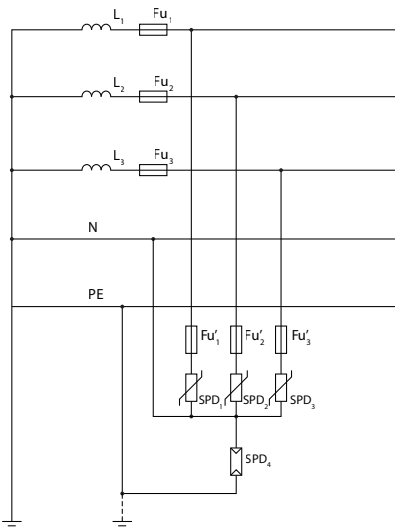
Schematy



4+0 TN-S

Sposób połączenia 4+0 w układach sieci TN-S zawiera cztery identyczne ograniczniki przepięć. Ten sposób podłączenia jest stosowany głównie do ograniczania wpływu wyładowań atmosferycznych na instalację niskiego napięcia. Zaletą tego rozwiązania jest rozłożenie rozplywu prądu udarowego na wszystkie cztery ograniczniki. Rozwiązanie to również w efektywny sposób chroni izolację wszystkich przewodów. Wadą natomiast jest mniej optymalna ochrona urządzeń przed przepięciami łączeniowymi (wynikającymi z czynności łączeniowych w sieci energetycznej). Spowodowane to jest faktem, że wartość poziomu napięcia ograniczanego pomiędzy L a N jest sumą wartości napięć dwóch ograniczników połączonych szeregowo.

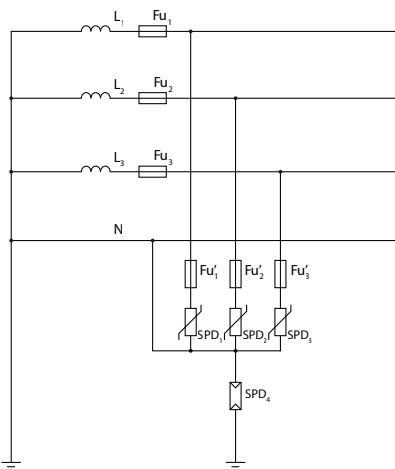
Fu₁-Fu₃ oznaczają zabezpieczenia główne w danej instalacji (wkładki bezpiecznikowe, wyłączniki). W przypadku, gdy $Fu_{1,2,3} >$ maksymalnego zabezpieczenia dla ogranicznika przepięć (dane w katalogu) należy zastosować dobezpieczenie $Fu'_{1,2,3}$. Wartość prądu znamionowego tego dobezpieczenia nie może być większa niż maksymalne zalecane przez producenta.



3+1 TN-S

Sposób połączenia 3+1 w układach sieci TN-S zawiera trzy identyczne ograniczniki przepięć (warystorowe) oraz jeden sumujący – iskiernikowy. Rozwiązanie to stosowane jest głównie do ochrony urządzeń przed skutkami przepięć łączeniowych (wynikającymi z czynności łączeniowych w sieci energetycznej). Główną zaletą jest to, że wartość napięcia ograniczanego pomiędzy L a N jest ograniczona do poziomu napięcia na jednym ograniczniku. Schemat ten jest dedykowany do układów sieci TN-S. Wadą takiego rozwiązania jest niechroniony biegun N. Pamiętać też należy, że przez ogranicznik iskiernikowy będzie przepływał prąd pochodzący ze wszystkich 4 biegunów (3 fazy i N).

Fu₁-Fu₃ oznaczają zabezpieczenia główne w danej instalacji (wkładki bezpiecznikowe, wyłączniki). W przypadku, gdy $Fu_{1,2,3} >$ maksymalnego zabezpieczenia dla ogranicznika przepięć (dane w katalogu) należy zastosować dobezpieczenie $Fu'_{1,2,3}$. Wartość prądu znamionowego tego dobezpieczenia nie może być większa niż maksymalne zalecane przez producenta.



3+1 TT

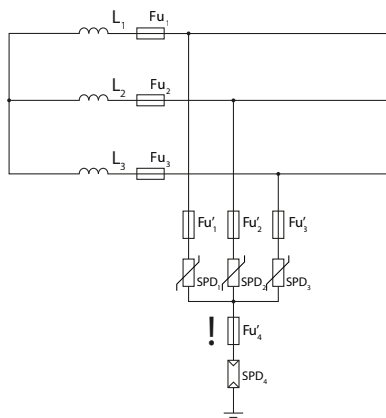
Sposób połączenia 3+1 jest zalecany do układów sieci typu TT. Iskiernik stanowi izolację pomiędzy biegunem N a potencjałem ziemi. Zapewnia optymalną ochronę przed przepięciami i znacząco ogranicza skutki przepływu prądu udarowego.

Fu₁-Fu₃ oznaczają zabezpieczenia główne w danej instalacji (wkładki bezpiecznikowe, wyłączniki). W przypadku, gdy $Fu_{1,2,3} >$ maksymalnego zabezpieczenia dla ogranicznika przepięć (dane w katalogu) należy zastosować dobezpieczenie $Fu'_{1,2,3}$. Wartość prądu znamionowego tego dobezpieczenia nie może być większa niż maksymalne zalecane przez producenta.

Dane techniczne Ex9UE

Ograniczniki przepięć typ 1+2 i typ 2

Schematy

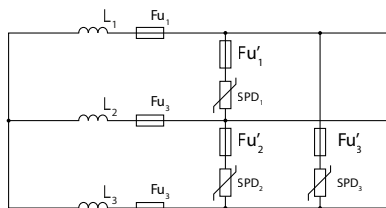


3+1 IT

Połączenie 3+1 w układach sieci typu IT zapewnia ochronę przed przepięciami i skutkiem przepływu prądu udarowego. Uziemiony iskiernik zapewnia efektywną redukcję prądu udarowego. Poszczególne ograniczniki są dobierane dla „fazowego” napięcia systemu (np. 230V w 230/400V sieci). Ważną różnicą pomiędzy układem 3+1 w sieci typu TN-S, a IT jest konieczność dobezpieczenia ogranicznika iskiernikowego. Zapewnia on izolację galwaniczną w przypadku uszkodzenia ogranicznika iskiernikowego np. wskutek przepływu prądu następczego.

Fu_1 - Fu_3 oznaczają zabezpieczenia główne w danej instalacji (wkładki bezpiecznikowe, wyłączniki). W przypadku, gdy $Fu_{1,2,3} >$ maksymalnego zabezpieczenia dla ogranicznika przepięć (dane w katalogu) należy zastosować dobezpieczenie $Fu'_{1,2,3}$. Wartość prądu znamionowego tego dobezpieczenia nie może być większa niż maksymalne zalecane przez producenta. Fu_4 nie może być większa niż zalecana przez producenta dla iskiernika.

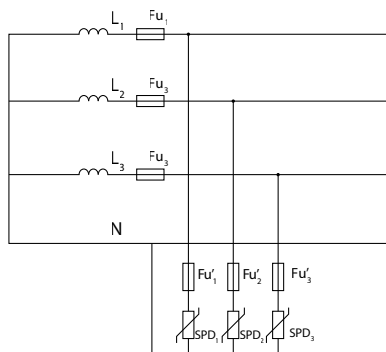
Uwaga: Schemat połączeń ma charakter wyłącznie poglądowy. W celu optymalnej ochrony mogą być wymagane również inne kryteria jak: testy izolacji ogranicznika iskiernikowego.



3+0 IT

Połączenie 3+0 w układach sieci typu IT zapewnia ochronę przed przepięciami spowodowanymi działaniami łączeniowymi w sieci. Poszczególne ograniczniki są dobierane dla napięcia międzyfazowego.

Fu_1 - Fu_3 oznaczają zabezpieczenia główne w danej instalacji (wkładki bezpiecznikowe, wyłączniki). W przypadku, gdy $Fu_{1,2,3} >$ maksymalnego zabezpieczenia dla ogranicznika przepięć (dane w katalogu) należy zastosować dobezpieczenie $Fu'_{1,2,3}$. Wartość prądu znamionowego tego dobezpieczenia nie może być większa niż maksymalne zalecane przez producenta.



3+0 system wydzielony z przewodem N (szpitale, przemysł chemiczny itp.)

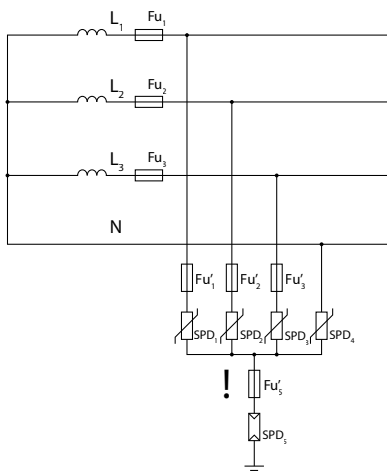
Połączenie 3+0 w tego typu układach sieci zapewnia ochronę przed przepięciami spowodowanymi działaniami łączeniowymi w sieci. Ten system jest zaprojektowany do nieprzerwanego działania, dlatego zaleca się dobór ograniczników na napięcie międzyprzewodowe w sieci (np. 400V dla 230/400V sieci).

Fu_1 - Fu_3 oznaczają zabezpieczenia główne w danej instalacji (wkładki bezpiecznikowe, wyłączniki). W przypadku, gdy $Fu_{1,2,3} >$ maksymalnego zabezpieczenia dla ogranicznika przepięć (dane w katalogu) należy zastosować dobezpieczenie $Fu'_{1,2,3}$. Wartość prądu znamionowego tego dobezpieczenia nie może być większa niż maksymalne zalecane przez producenta.

Dane techniczne Ex9UE

Ograniczniki przepięć typ 1+2 i typ 2

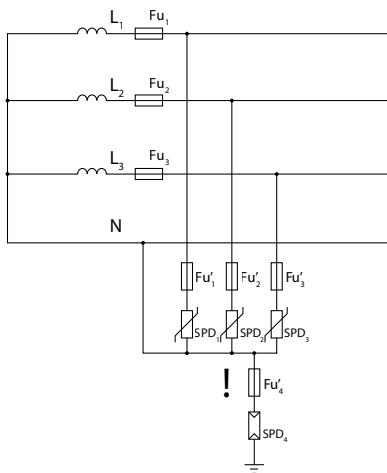
Schematy



4+1 system wydzielony z przewodem N (szpitale, przemysł chemiczny itp.)

Połączenie 4+1 w tego typu układach sieci zapewnia optymalną ochronę przed przepięciami i znacząco ogranicza skutki przepływu prądu udarowego. Dzięki zastosowaniu 4 ograniczników warystorowych zapewnia znacznie lepszą ochronę wszystkich faz w porównaniu do połączenia 3+1. Zmniejsza również znacząco przepięcia międzyfazowe. Poszczególne ograniczniki są dobierane dla napięcia fazowego (np. 230V dla 230/400V sieci). Ogranicznik iskiernikowy musi być dobezpieczony, w celu zapewnienia izolacji w przypadku jego zniszczenia. Mogą być wymagane dodatkowe kryteria doboru dla ogranicznika iskiernikowego.

Fu₁-Fu₃ oznaczają zabezpieczenia główne w danej instalacji (wkładki bezpiecznikowe, wyłączniki). W przypadku, gdy $Fu_{1,2,3} >$ maksymalnego zabezpieczenia dla ogranicznika przepięć (dane w katalogu) należy zastosować dobezpieczenie $Fu'_{1,2,3}$. Wartość prądu znamionowego tego dobezpieczenia nie może być większa niż maksymalne zalecane przez producenta. Fu'_5 nie może być większa niż zalecana przez producenta dla iskiernika.



3+1 system wydzielony z przewodem N (szpitale, przemysł chemiczny itp.)

Dla połączenia typu 3+1 w tego typu sieciach ograniczniki należy określać dla napięcia międzyfazowego (np. 400V dla 230/400V sieci). To połączenie w najlepszy sposób ogranicza przepięcia chroniąc w ten sposób urządzenia. Ogranicznik iskiernikowy musi być dobezpieczony, w celu zapewnienia izolacji w przypadku jego zniszczenia. Mogą być wymagane dodatkowe kryteria doboru dla ogranicznika iskiernikowego.

Fu₁-Fu₃ oznaczają zabezpieczenia główne w danej instalacji (wkładki bezpiecznikowe, wyłączniki). W przypadku, gdy $Fu_{1,2,3} >$ maksymalnego zabezpieczenia dla ogranicznika przepięć (dane w katalogu) należy zastosować dobezpieczenie $Fu'_{1,2,3}$. Wartość prądu znamionowego tego dobezpieczenia nie może być większa niż maksymalne zalecane przez producenta. Fu'_4 nie może być większa niż zalecana przez producenta dla iskiernika.