

# Lampki sygnalizacyjne Ex9PD

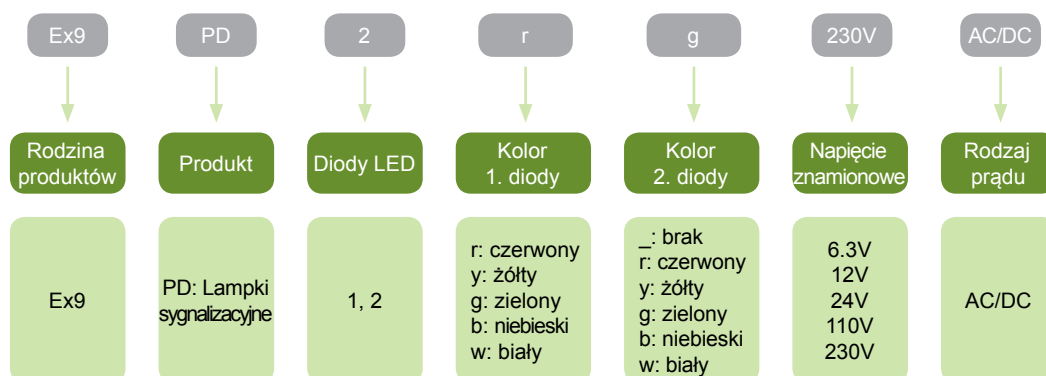


- Lampki sygnalizacyjne
- Wykonanie zgodne z IEC / EN 60947-5-1
- Technologia LED
- Napięcie znamionowe od 6,3 do 230 V AC/DC
- 1 moduł szerokości
- Wersje z 1 i 2 diodami
- Różne kolory świecenia ze wszystkimi kombinacjami

Lampki sygnalizacyjne są zaprojektowane i wykonane zgodnie z normą IEC/EN 60947-5-1. Oparte są na technologii LED i przeznaczone do sygnalizacji obecności napięcia w obwodzie.

Dostępne są wersje dla napięcia znamionowego od 6,3 do 230 V AC/DC z 1 i 2 diodami LED w różnych kolorach ze wszystkimi kombinacjami w przypadku lampek podwójnych zapewniając ich szerokie zastosowanie w różnych aplikacjach (np. dwa poziomy stanu cieczy, dwie prędkości silnika).

## Klucz doboru



## Certyfikaty



# Lampki sygnalizacyjne Ex9PD

## Wersja z 1 diodą



Liczba diod	Kolor	Nr artykułu	Typ	Pakowanie
1	czerwony	102429	Ex9PD1r 6.3V AC/DC	2/162
1	czerwony	102430	Ex9PD1r 12V AC/DC	2/162
1	czerwony	102431	Ex9PD1r 24V AC/DC	2/162
1	czerwony	102432	Ex9PD1r 110V AC/DC	2/162
1	czerwony	102433	Ex9PD1r 230V AC/DC	2/162
1	żółty	102434	Ex9PD1y 6.3V AC/DC	2/162
1	żółty	102435	Ex9PD1y 12V AC/DC	2/162
1	żółty	102436	Ex9PD1y 24V AC/DC	2/162
1	żółty	102437	Ex9PD1y 110V AC/DC	2/162
1	żółty	102438	Ex9PD1y 230V AC/DC	2/162
1	zielony	102439	Ex9PD1g 6.3V AC/DC	2/162
1	zielony	102440	Ex9PD1g 12V AC/DC	2/162
1	zielony	102441	Ex9PD1g 24V AC/DC	2/162
1	zielony	102442	Ex9PD1g 110V AC/DC	2/162
1	zielony	102443	Ex9PD1g 230V AC/DC	2/162
1	niebieski	102444	Ex9PD1b 6.3V AC/DC	2/162
1	niebieski	102445	Ex9PD1b 12V AC/DC	2/162
1	niebieski	102446	Ex9PD1b 24V AC/DC	2/162
1	niebieski	102447	Ex9PD1b 110V AC/DC	2/162
1	niebieski	102448	Ex9PD1b 230V AC/DC	2/162
1	biały	102449	Ex9PD1w 6.3V AC/DC	2/162
1	biały	102450	Ex9PD1w 12V AC/DC	2/162
1	biały	102451	Ex9PD1w 24V AC/DC	2/162
1	biały	102452	Ex9PD1w 110V AC/DC	2/162
1	biały	102453	Ex9PD1w 230V AC/DC	2/162

## Wersja z 2 diodami



Liczba diod	Kolor	Nr artykułu	Typ	Pakowanie
2	zielony, zielony	102454	Ex9PD2gg 6.3V AC/DC	2/162
2	zielony, zielony	102455	Ex9PD2gg 12V AC/DC	2/162
2	zielony, zielony	102456	Ex9PD2gg 24V AC/DC	2/162
2	zielony, zielony	102457	Ex9PD2gg 110V AC/DC	2/162
2	zielony, zielony	102458	Ex9PD2gg 230V AC/DC	2/162
2	zielony, czerwony	102459	Ex9PD2gr 6.3V AC/DC	2/162
2	zielony, czerwony	102460	Ex9PD2gr 12V AC/DC	2/162
2	zielony, czerwony	102461	Ex9PD2gr 24V AC/DC	2/162
2	zielony, czerwony	102462	Ex9PD2gr 110V AC/DC	2/162
2	zielony, czerwony	102463	Ex9PD2gr 230V AC/DC	2/162
2	zielony, żółty	102464	Ex9PD2gy 6.3V AC/DC	2/162
2	zielony, żółty	102465	Ex9PD2gy 12V AC/DC	2/162
2	zielony, żółty	102466	Ex9PD2gy 24V AC/DC	2/162
2	zielony, żółty	102467	Ex9PD2gy 110V AC/DC	2/162
2	zielony, żółty	102468	Ex9PD2gy 230V AC/DC	2/162
2	zielony, niebieski	102469	Ex9PD2gb 6.3V AC/DC	2/162
2	zielony, niebieski	102470	Ex9PD2gb 12V AC/DC	2/162
2	zielony, niebieski	102471	Ex9PD2gb 24V AC/DC	2/162
2	zielony, niebieski	102472	Ex9PD2gb 110V AC/DC	2/162
2	zielony, niebieski	102473	Ex9PD2gb 230V AC/DC	2/162
2	zielony, biały	102474	Ex9PD2gw 6.3V AC/DC	2/162
2	zielony, biały	102475	Ex9PD2gw 12V AC/DC	2/162
2	zielony, biały	102476	Ex9PD2gw 24V AC/DC	2/162
2	zielony, biały	102477	Ex9PD2gw 110V AC/DC	2/162
2	zielony, biały	102478	Ex9PD2gw 230V AC/DC	2/162

# Lampki sygnalizacyjne Ex9PD

Wersja z 2 diodami



Liczba diod	Kolor	Nr artykułu	Typ	Pakowanie
2	czerwony, czerwony	102479	Ex9PD2rr 6.3V AC/DC	2/162
2	czerwony, czerwony	102480	Ex9PD2rr 12V AC/DC	2/162
2	czerwony, czerwony	102481	Ex9PD2rr 24V AC/DC	2/162
2	czerwony, czerwony	102482	Ex9PD2rr 110V AC/DC	2/162
2	czerwony, czerwony	102483	Ex9PD2rr 230V AC/DC	2/162
2	czerwony, żółty	102484	Ex9PD2ry 6.3V AC/DC	2/162
2	czerwony, żółty	102485	Ex9PD2ry 12V AC/DC	2/162
2	czerwony, żółty	102486	Ex9PD2ry 24V AC/DC	2/162
2	czerwony, żółty	102487	Ex9PD2ry 110V AC/DC	2/162
2	czerwony, żółty	102488	Ex9PD2ry 230V AC/DC	2/162
2	czerwony, niebieski	102489	Ex9PD2rb 6.3V AC/DC	2/162
2	czerwony, niebieski	102490	Ex9PD2rb 12V AC/DC	2/162
2	czerwony, niebieski	102491	Ex9PD2rb 24V AC/DC	2/162
2	czerwony, niebieski	102492	Ex9PD2rb 110V AC/DC	2/162
2	czerwony, niebieski	102493	Ex9PD2rb 230V AC/DC	2/162
2	czerwony, biały	102494	Ex9PD2rw 6.3V AC/DC	2/162
2	czerwony, biały	102495	Ex9PD2rw 12V AC/DC	2/162
2	czerwony, biały	102496	Ex9PD2rw 24V AC/DC	2/162
2	czerwony, biały	102497	Ex9PD2rw 110V AC/DC	2/162
2	czerwony, biały	102498	Ex9PD2rw 230V AC/DC	2/162
2	żółty, żółty	102499	Ex9PD2yy 6.3V AC/DC	2/162
2	żółty, żółty	102500	Ex9PD2yy 12V AC/DC	2/162
2	żółty, żółty	102501	Ex9PD2yy 24V AC/DC	2/162
2	żółty, żółty	102502	Ex9PD2yy 110V AC/DC	2/162
2	żółty, żółty	102503	Ex9PD2yy 230V AC/DC	2/162
2	żółty, niebieski	102504	Ex9PD2yb 6.3V AC/DC	2/162
2	żółty, niebieski	102505	Ex9PD2yb 12V AC/DC	2/162
2	żółty, niebieski	102506	Ex9PD2yb 24V AC/DC	2/162
2	żółty, niebieski	102507	Ex9PD2yb 110V AC/DC	2/162
2	żółty, niebieski	102508	Ex9PD2yb 230V AC/DC	2/162
2	żółty, biały	102509	Ex9PD2yw 6.3V AC/DC	2/162
2	żółty, biały	102510	Ex9PD2yw 12V AC/DC	2/162
2	żółty, biały	102511	Ex9PD2yw 24V AC/DC	2/162
2	żółty, biały	102512	Ex9PD2yw 110V AC/DC	2/162
2	żółty, biały	102513	Ex9PD2yw 230V AC/DC	2/162
2	niebieski, niebieski	102514	Ex9PD2bb 6.3V AC/DC	2/162
2	niebieski, niebieski	102515	Ex9PD2bb 12V AC/DC	2/162
2	niebieski, niebieski	102516	Ex9PD2bb 24V AC/DC	2/162
2	niebieski, niebieski	102517	Ex9PD2bb 110V AC/DC	2/162
2	niebieski, niebieski	102518	Ex9PD2bb 230V AC/DC	2/162
2	niebieski, biały	102519	Ex9PD2bw 6.3V AC/DC	2/162
2	niebieski, biały	102520	Ex9PD2bw 12V AC/DC	2/162
2	niebieski, biały	102521	Ex9PD2bw 24V AC/DC	2/162
2	niebieski, biały	102522	Ex9PD2bw 110V AC/DC	2/162
2	niebieski, biały	102523	Ex9PD2bw 230V AC/DC	2/162
2	biały, biały	102524	Ex9PD2ww 6.3V AC/DC	2/162
2	biały, biały	102525	Ex9PD2ww 12V AC/DC	2/162
2	biały, biały	102526	Ex9PD2ww 24V AC/DC	2/162
2	biały, biały	102527	Ex9PD2ww 110V AC/DC	2/162
2	biały, biały	102528	Ex9PD2ww 230V AC/DC	2/162

# Dane techniczne Ex9PD

## Lampki sygnalizacyjne

### Parametry ogólne

Wykonanie modułowe
Przeznaczone do sygnalizacji obecności napięcia w obwodzie
Oparte na technologii LED

### Parametry elektryczne

Wykonanie zgodne z	IEC/EN 60947-5-1
Technologia świecenia	LED
Liczba diod	1, 2
Kolory	czerwony, żółty, zielony, niebieski, biały
Napięcie znamionowe łączeniowe $U_e$	6.3 V AC/DC 12 V AC/DC 24 V AC/DC 110 V AC/DC 230 V AC/DC
Prąd znamionowy $I_e$	≤ 20 mA / LED
Napięcie znamionowe izolacji $U_i$	500 V
Trwałość elektryczna	≥ 30 000 godzin pracy
Luminancja diody $L_v$	≥ 60 cd/m <sup>2</sup>

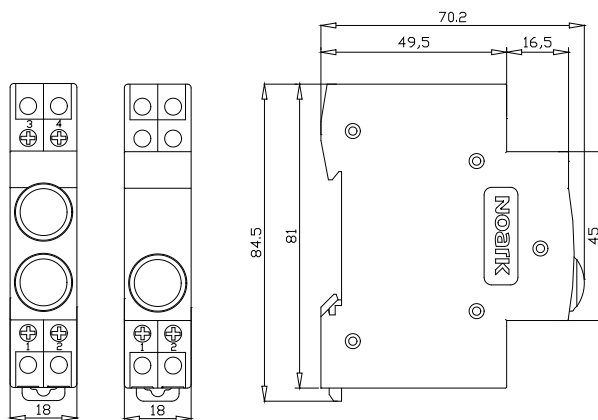
### Parametry mechaniczne

Szerokość	18 mm
Wysokość	81 mm (84.5 mm z uchwytem na listwę)
Wysokość czola	45 mm
Montaż	Na szynie standardowej TS 35 mm
Stopień ochrony	IP20
Zaciski	windowe
Przekrój zacisków przyłączeniowych	1 — 2.5 mm <sup>2</sup>
Moment zaciskowy śrub zaciskowych	0.8 Nm
Temperatura otoczenia	-5 — +40 °C
Wysokość bezwzględna	≤ 2000 m
Odporność klimatyczna	≤ 95 %
Odporność na wilgoć i ciepło	klasa 2
Stopień zanieczyszczenia	2
Klasa instalacji	III
Waga	0.09 kg na biegun

# Dane techniczne Ex9PD

## Lampki sygnalizacyjne

### Wymiary



### Schematy

