

Wyłączniki kompaktowe Ex9M



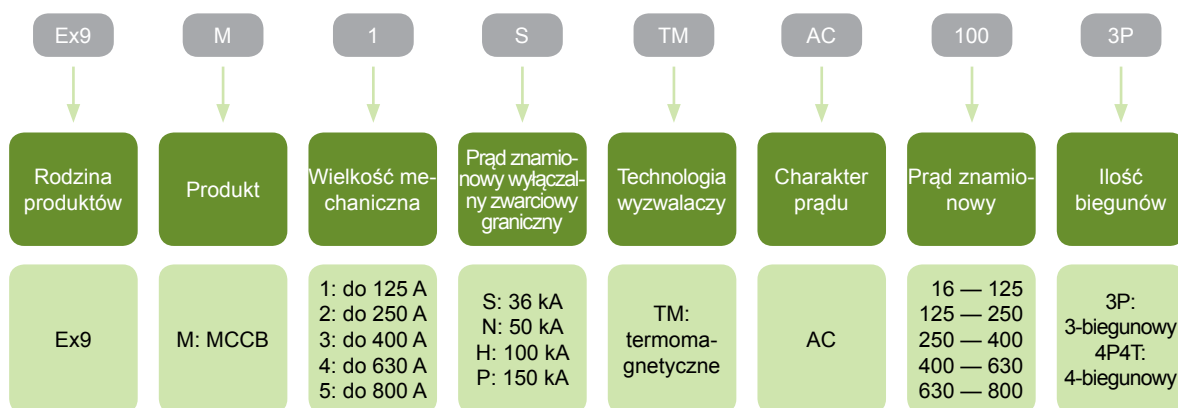
- Wyłączniki kompaktowe
- Wielkości mechaniczne M1-M5
- Prąd znamionowy do 800 A
- Wersja 3 i 4 biegunowa
- Prąd znamionowy wyłączalny zwarciovy graniczny I_{cu} do 150 kA, $I_{cs} = 100\% I_{cu}$
- Napięcie znamionowe 415 / 690 V AC
- Wyzwalacz przeciążeniowy nastawialny
- Wyzwalacz zwarciovy nastawialny (M2-M5) i nienastawialny (M1)

Wyłączniki kompaktowe serii Ex9M TM są przeznaczone głównie do zastosowań w dystrybucji energii elektrycznej. Testowane zgodnie ze standardami IEC/EN 60947-2 zapewniają funkcje i niezawodność dla szerokiej gamy aplikacji m.in jako łączniki izolacyjne.

Wyłączniki te posiadają prąd znamionowy wyłączalny zwarciovy graniczny na poziomie od 36 kA do 150 kA. Napięcie znamionowe udarowe wytrzymywane na poziomie $U_{imp} = 8$ kV umożliwia stosowanie ich nawet w systemach, gdzie mogą występować przejściowe przepięcia o wysokiej intensywności np. w przemyśle ciężkim.

Kategoria użytkowania A.

Klucz doboru

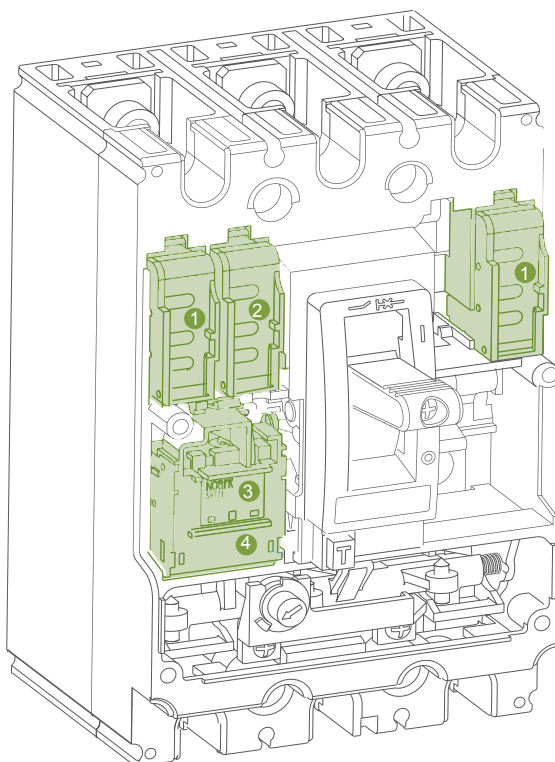


Certyfikaty



Wyłączniki kompaktowe Ex9M

Akcesoria wewnętrzne



1

Styki pomocnicze
AX21

2

Styki pom. zadziałania
AL21

3

Wyzwalacze wzrostowe
SHT2i
1 jednostka albo UVT2i

4

Wyzwalacze podnapięciowe
UVT2i
1 jednostka albo SHT2i

Styki pomocnicze AX21

Styki pomocnicze zadziałania AL21

Wyzwalacze wzrostowe SHT2i

Wyzwalacze podnapięciowe UVT2i

Wszystkie wewnętrzne akcesoria dla wyłączników serii M2 i M3 są identyczne.

Wszystkie wewnętrzne akcesoria dla wyłączników serii M4 i M5 są identyczne.

Wyłączniki kompaktowe Ex9M

Akcesoria zewnętrzne



Separatory faz
PB2i



Osłona końcówek
kablowych,
wersja krótka
TCV2i



Osłona końcówek
kablowych,
wersja długa
TCE2i



Zaciski skrzynkowe
MC2i



Zaciski tunelowe
MC2i W



Napęd silnikowy
MOD2i



Napęd bezpośredni
RHD2i



Napęd drzewiowy
ERH2i

Separatory faz PB2i

Osłona końcówek kablowych, wersja krótka TCV2i

Osłona końcówek kablowych, wersja długa TCE2i

Napęd silnikowy MOD2i

Napęd bezpośredni RHD2i

Napęd drzewiowy ERH2i

Zaciski przyłączeniowe MC2i

Wyłączniki kompaktowe Ex9M1 do 125 A

Wersja Ex9M1S, $I_{cu} = 36 \text{ kA}$

- 3 i 4-biegunowe wyłączniki kompaktowe
- $I_{cs} = I_{cu} = 36 \text{ kA}$ dla 415 V AC
- Nastawialny wyzwalacz przeciążeniowy I_r , $(0.8-0.9-1.0) \times I_n$
- Stała nastawa wyzwalacza zwarciovego bezzwłocznego I_i , $10 \times I_n$
- Śruby mocujące oraz separatory faz w zakresie dostawy



Liczba biegunów	Prąd znamionowy I_n	Wyzwalacz przeciążeniowy I_r	Wyzwalacz zwarciovzy I_i	Nr artykułu	Typ	Pakowanie
3	16 A	12.8—16 A	160 A	100886	Ex9M1S TM AC16 3P	1/8
3	20 A	16—20 A	200 A	100887	Ex9M1S TM AC20 3P	1/8
3	25 A	20—25 A	250 A	100888	Ex9M1S TM AC25 3P	1/8
3	32 A	25.6—32 A	320 A	100889	Ex9M1S TM AC32 3P	1/8
3	40 A	32—40 A	400 A	100890	Ex9M1S TM AC40 3P	1/8
3	50 A	40—50 A	500 A	100891	Ex9M1S TM AC50 3P	1/8
3	63 A	50.4—63 A	630 A	100892	Ex9M1S TM AC63 3P	1/8
3	80 A	64—80 A	800 A	100893	Ex9M1S TM AC80 3P	1/8
3	100 A	80—100 A	1000 A	100894	Ex9M1S TM AC100 3P	1/8
3	125 A	100—125 A	1250 A	100895	Ex9M1S TM AC125 3P	1/8
4	16 A	12.8—16 A	160 A	103062	Ex9M1S TM AC16 4P4T	1/8
4	20 A	16—20 A	200 A	103063	Ex9M1S TM AC20 4P4T	1/8
4	25 A	20—25 A	250 A	103064	Ex9M1S TM AC25 4P4T	1/8
4	32 A	25.6—32 A	320 A	103065	Ex9M1S TM AC32 4P4T	1/8
4	40 A	32—40 A	400 A	103066	Ex9M1S TM AC40 4P4T	1/8
4	50 A	40—50 A	500 A	103067	Ex9M1S TM AC50 4P4T	1/8
4	63 A	50.4—63 A	630 A	103068	Ex9M1S TM AC63 4P4T	1/8
4	80 A	64—80 A	800 A	103069	Ex9M1S TM AC80 4P4T	1/8
4	100 A	80—100 A	1000 A	103070	Ex9M1S TM AC100 4P4T	1/8
4	125 A	100—125 A	1250 A	103071	Ex9M1S TM AC125 4P4T	1/8

Wersja Ex9M1N, $I_{cu} = 50 \text{ kA}$

- 3 i 4-biegunowe wyłączniki kompaktowe
- $I_{cs} = I_{cu} = 50 \text{ kA}$ dla 415 V AC
- Nastawialny wyzwalacz przeciążeniowy I_r , $(0.8-0.9-1.0) \times I_n$
- Stała nastawa wyzwalacza zwarciovego bezzwłocznego I_i , $10 \times I_n$
- Śruby mocujące oraz separatory faz w zakresie dostawy



Liczba biegunów	Prąd znamionowy I_n	Wyzwalacz przeciążeniowy I_r	Wyzwalacz zwarciovzy I_i	Nr artykułu	Typ	Pakowanie
3	16 A	12.8—16 A	160 A	100896	Ex9M1N TM AC16 3P	1/8
3	20 A	16—20 A	200 A	100897	Ex9M1N TM AC20 3P	1/8
3	25 A	20—25 A	250 A	100898	Ex9M1N TM AC25 3P	1/8
3	32 A	25.6—32 A	320 A	100899	Ex9M1N TM AC32 3P	1/8
3	40 A	32—40 A	400 A	100900	Ex9M1N TM AC40 3P	1/8
3	50 A	40—50 A	500 A	100901	Ex9M1N TM AC50 3P	1/8
3	63 A	50.4—63 A	630 A	100902	Ex9M1N TM AC63 3P	1/8
3	80 A	64—80 A	800 A	100903	Ex9M1N TM AC80 3P	1/8
3	100 A	80—100 A	1000 A	100904	Ex9M1N TM AC100 3P	1/8
3	125 A	100—125 A	1250 A	100905	Ex9M1N TM AC125 3P	1/8
4	16 A	12.8—16 A	160 A	103072	Ex9M1N TM AC16 4P4T	1/8
4	20 A	16—20 A	200 A	103073	Ex9M1N TM AC20 4P4T	1/8
4	25 A	20—25 A	250 A	103074	Ex9M1N TM AC25 4P4T	1/8
4	32 A	25.6—32 A	320 A	103075	Ex9M1N TM AC32 4P4T	1/8
4	40 A	32—40 A	400 A	103076	Ex9M1N TM AC40 4P4T	1/8
4	50 A	40—50 A	500 A	103077	Ex9M1N TM AC50 4P4T	1/8
4	63 A	50.4—63 A	630 A	103078	Ex9M1N TM AC63 4P4T	1/8
4	80 A	64—80 A	800 A	103079	Ex9M1N TM AC80 4P4T	1/8
4	100 A	80—100 A	1000 A	103080	Ex9M1N TM AC100 4P4T	1/8
4	125 A	100—125 A	1250 A	103081	Ex9M1N TM AC125 4P4T	1/8

Wyłączniki kompaktowe Ex9M1 do 125 A

Wersja Ex9M1H, $I_{cu} = 100$ kA

- 3 i 4-biegunowe wyłączniki kompaktowe
- $I_{cs} = I_{cu} = 100$ kA dla 415 V AC
- Nastawialny wyzwalacz przeciążeniowy I_r , $(0.8-0.9-1.0) \times I_n$
- Stała nastawa wyzwalacza zwarciovego bezwłocznego I_i , $10 \times I_n$
- Śruby mocujące oraz separatory faz w zakresie dostawy



Liczba biegunów	Prąd znamionowy I_n	Wyzwalacz przeciążeniowy I_r	Wyzwalacz zwarciovzy I_i	Nr artykułu	Typ	Pakowanie
3	16 A	12.8—16 A	160 A	100926	Ex9M1H TM AC16 3P	1/8
3	20 A	16—20 A	200 A	100927	Ex9M1H TM AC20 3P	1/8
3	25 A	20—25 A	250 A	100928	Ex9M1H TM AC25 3P	1/8
3	32 A	25.6—32 A	320 A	100929	Ex9M1H TM AC32 3P	1/8
3	40 A	32—40 A	400 A	100930	Ex9M1H TM AC40 3P	1/8
3	50 A	40—50 A	500 A	100931	Ex9M1H TM AC50 3P	1/8
3	63 A	50.4—63 A	630 A	100932	Ex9M1H TM AC63 3P	1/8
3	80 A	64—80 A	800 A	100933	Ex9M1H TM AC80 3P	1/8
3	100 A	80—100 A	1000 A	100934	Ex9M1H TM AC100 3P	1/8
3	125 A	100—125 A	1250 A	100935	Ex9M1H TM AC125 3P	1/8
4	16 A	12.8—16 A	160 A	103102	Ex9M1H TM AC16 4P4T	1/8
4	20 A	16—20 A	200 A	103103	Ex9M1H TM AC20 4P4T	1/8
4	25 A	20—25 A	250 A	103104	Ex9M1H TM AC25 4P4T	1/8
4	32 A	25.6—32 A	320 A	103105	Ex9M1H TM AC32 4P4T	1/8
4	40 A	32—40 A	400 A	103106	Ex9M1H TM AC40 4P4T	1/8
4	50 A	40—50 A	500 A	103107	Ex9M1H TM AC50 4P4T	1/8
4	63 A	50.4—63 A	630 A	103108	Ex9M1H TM AC63 4P4T	1/8
4	80 A	64—80 A	800 A	103109	Ex9M1H TM AC80 4P4T	1/8
4	100 A	80—100 A	1000 A	103110	Ex9M1H TM AC100 4P4T	1/8
4	125 A	100—125 A	1250 A	103111	Ex9M1H TM AC125 4P4T	1/8

Wersja Ex9M1P, $I_{cu} = 150$ kA

- 3 i 4-biegunowe wyłączniki kompaktowe
- $I_{cs} = I_{cu} = 150$ kA dla 415 V AC
- Nastawialny wyzwalacz przeciążeniowy I_r , $(0.8-0.9-1.0) \times I_n$
- Stała nastawa wyzwalacza zwarciovego bezwłocznego I_i , $10 \times I_n$
- Śruby mocujące oraz separatory faz w zakresie dostawy



Liczba biegunów	Prąd znamionowy I_n	Wyzwalacz przeciążeniowy I_r	Wyzwalacz zwarciovzy I_i	Nr artykułu	Typ	Pakowanie
3	16 A	12.8—16 A	160 A	100946	Ex9M1P TM AC16 3P	1/8
3	20 A	16—20 A	200 A	100947	Ex9M1P TM AC20 3P	1/8
3	25 A	20—25 A	250 A	100948	Ex9M1P TM AC25 3P	1/8
3	32 A	25.6—32 A	320 A	100949	Ex9M1P TM AC32 3P	1/8
3	40 A	32—40 A	400 A	100950	Ex9M1P TM AC40 3P	1/8
3	50 A	40—50 A	500 A	100951	Ex9M1P TM AC50 3P	1/8
3	63 A	50.4—63 A	630 A	100952	Ex9M1P TM AC63 3P	1/8
3	80 A	64—80 A	800 A	100953	Ex9M1P TM AC80 3P	1/8
3	100 A	80—100 A	1000 A	100954	Ex9M1P TM AC100 3P	1/8
3	125 A	100—125 A	1250 A	100955	Ex9M1P TM AC125 3P	1/8
4	16 A	12.8—16 A	160 A	103122	Ex9M1P TM AC16 4P4T	1/8
4	20 A	16—20 A	200 A	103123	Ex9M1P TM AC20 4P4T	1/8
4	25 A	20—25 A	250 A	103124	Ex9M1P TM AC25 4P4T	1/8
4	32 A	25.6—32 A	320 A	103125	Ex9M1P TM AC32 4P4T	1/8
4	40 A	32—40 A	400 A	103126	Ex9M1P TM AC40 4P4T	1/8
4	50 A	40—50 A	500 A	103127	Ex9M1P TM AC50 4P4T	1/8
4	63 A	50.4—63 A	630 A	103128	Ex9M1P TM AC63 4P4T	1/8
4	80 A	64—80 A	800 A	103129	Ex9M1P TM AC80 4P4T	1/8
4	100 A	80—100 A	1000 A	103130	Ex9M1P TM AC100 4P4T	1/8
4	125 A	100—125 A	1250 A	103131	Ex9M1P TM AC125 4P4T	1/8

Wyłączniki kompaktowe Ex9M2 do 250 A

Wersja Ex9M2S, $I_{cu} = 36 \text{ kA}$

- 3 i 4-biegunowe wyłączniki kompaktowe
- $I_{cs} = I_{cu} = 36 \text{ kA}$ dla 415 V AC
- Nastawialny wyzwalacz przeciążeniowy I_r , $(0.8-0.9-1.0) \times I_n$
- Nastawialny wyzwalacz zwarciovowy I_i , $(5-6-7-8-9-10) \times I_n$
- Śruby mocujące oraz separatory faz w zakresie dostawy



Liczba biegunów	Prąd znamionowy I_n	Wyzwalacz przeciążeniowy I_r	Wyzwalacz zwarciovowy I_i	Nr artykułu	Typ	Pakowanie
3	125 A	100-125 A	625-1250	101293	Ex9M2S TM AC125 3P	1/4
3	160 A	128-160 A	800-1600	101294	Ex9M2S TM AC160 3P	1/4
3	180 A	144-180 A	900-1800	101295	Ex9M2S TM AC180 3P	1/4
3	200 A	160-200 A	1000-2000	101296	Ex9M2S TM AC200 3P	1/4
3	225 A	180-225 A	1125-2250	101297	Ex9M2S TM AC225 3P	1/4
3	250 A	200-250 A	1250-2500	101298	Ex9M2S TM AC250 3P	1/4
4	125 A	100-125 A	625-1250	103132	Ex9M2S TM AC125 4P4T	1/4
4	160 A	128-160 A	800-1600	103133	Ex9M2S TM AC160 4P4T	1/4
4	180 A	144-180 A	900-1800	103134	Ex9M2S TM AC180 4P4T	1/4
4	200 A	160-200 A	1000-2000	103135	Ex9M2S TM AC200 4P4T	1/4
4	225 A	180-225 A	1125-2250	103136	Ex9M2S TM AC225 4P4T	1/4
4	250 A	200-250 A	1250-2500	103137	Ex9M2S TM AC250 4P4T	1/4

Wersja Ex9M2N, $I_{cu} = 50 \text{ kA}$

- 3 i 4-biegunowe wyłączniki kompaktowe
- $I_{cs} = I_{cu} = 50 \text{ kA}$ dla 415 V AC
- Nastawialny wyzwalacz przeciążeniowy I_r , $(0.8-0.9-1.0) \times I_n$
- Nastawialny wyzwalacz zwarciovowy I_i , $(5-6-7-8-9-10) \times I_n$
- Śruby mocujące oraz separatory faz w zakresie dostawy



Liczba biegunów	Prąd znamionowy I_n	Wyzwalacz przeciążeniowy I_r	Wyzwalacz zwarciovowy I_i	Nr artykułu	Typ	Pakowanie
3	125 A	100-125 A	625-1250	101299	Ex9M2N TM AC125 3P	1/4
3	160 A	128-160 A	800-1600	101300	Ex9M2N TM AC160 3P	1/4
3	180 A	144-180 A	900-1800	101301	Ex9M2N TM AC180 3P	1/4
3	200 A	160-200 A	1000-2000	101302	Ex9M2N TM AC200 3P	1/4
3	225 A	180-225 A	1125-2250	101303	Ex9M2N TM AC225 3P	1/4
3	250 A	200-250 A	1250-2500	101304	Ex9M2N TM AC250 3P	1/4
4	125 A	100-125 A	625-1250	103138	Ex9M2N TM AC125 4P4T	1/4
4	160 A	128-160 A	800-1600	103139	Ex9M2N TM AC160 4P4T	1/4
4	180 A	144-180 A	900-1800	103140	Ex9M2N TM AC180 4P4T	1/4
4	200 A	160-200 A	1000-2000	103141	Ex9M2N TM AC200 4P4T	1/4
4	225 A	180-225 A	1125-2250	103142	Ex9M2N TM AC225 4P4T	1/4
4	250 A	200-250 A	1250-2500	103143	Ex9M2N TM AC250 4P4T	1/4

Wyłączniki kompaktowe Ex9M2 do 250 A

Wersja Ex9M2H, $I_{cu} = 100 \text{ kA}$

- 3 i 4-biegunowe wyłączniki kompaktowe
- $I_{cs} = I_{cu} = 100 \text{ kA}$ dla 415 V AC
- Nastawialny wyzwalacz przeciążeniowy I_r , $(0.8-0.9-1.0) \times I_n$
- Nastawialny wyzwalacz zwarciovowy I_j , $(5-6-7-8-9-10) \times I_n$
- Śruby mocujące oraz separatory faz w zakresie dostawy



Liczba biegunów	Prąd znamionowy I_n	Wyzwalacz przeciążeniowy I_r	Wyzwalacz zwarciovowy I_j	Nr artykułu	Typ	Pakowanie
3	125 A	100-125 A	625-1250	101317	Ex9M2H TM AC125 3P	1/4
3	160 A	128-160 A	800-1600	101318	Ex9M2H TM AC160 3P	1/4
3	180 A	144-180 A	900-1800	101319	Ex9M2H TM AC180 3P	1/4
3	200 A	160-200 A	1000-2000	101320	Ex9M2H TM AC200 3P	1/4
3	225 A	180-225 A	1125-2250	101321	Ex9M2H TM AC225 3P	1/4
3	250 A	200-250 A	1250-2500	101322	Ex9M2H TM AC250 3P	1/4
4	125 A	100-125 A	625-1250	103156	Ex9M2H TM AC125 4P4T	1/4
4	160 A	128-160 A	800-1600	103157	Ex9M2H TM AC160 4P4T	1/4
4	180 A	144-180 A	900-1800	103158	Ex9M2H TM AC180 4P4T	1/4
4	200 A	160-200 A	1000-2000	103159	Ex9M2H TM AC200 4P4T	1/4
4	225 A	180-225 A	1125-2250	103160	Ex9M2H TM AC225 4P4T	1/4
4	250 A	200-250 A	1250-2500	103161	Ex9M2H TM AC250 4P4T	1/4

Wersja Ex9M2P, $I_{cu} = 150 \text{ kA}$

- 3 i 4-biegunowe wyłączniki kompaktowe
- $I_{cs} = I_{cu} = 150 \text{ kA}$ dla 415 V AC
- Nastawialny wyzwalacz przeciążeniowy I_r , $(0.8-0.9-1.0) \times I_n$
- Nastawialny wyzwalacz zwarciovowy I_j , $(5-6-7-8-9-10) \times I_n$
- Śruby mocujące oraz separatory faz w zakresie dostawy



Liczba biegunów	Prąd znamionowy I_n	Wyzwalacz przeciążeniowy I_r	Wyzwalacz zwarciovowy I_j	Nr artykułu	Typ	Pakowanie
3	125 A	100-125 A	625-1250	101329	Ex9M2P TM AC125 3P	1/4
3	160 A	128-160 A	800-1600	101330	Ex9M2P TM AC160 3P	1/4
3	180 A	144-180 A	900-1800	101331	Ex9M2P TM AC180 3P	1/4
3	200 A	160-200 A	1000-2000	101332	Ex9M2P TM AC200 3P	1/4
3	225 A	180-225 A	1125-2250	101333	Ex9M2P TM AC225 3P	1/4
3	250 A	200-250 A	1250-2500	101334	Ex9M2P TM AC250 3P	1/4
4	125 A	100-125 A	625-1250	103168	Ex9M2P TM AC125 4P4T	1/4
4	160 A	128-160 A	800-1600	103169	Ex9M2P TM AC160 4P4T	1/4
4	180 A	144-180 A	900-1800	103170	Ex9M2P TM AC180 4P4T	1/4
4	200 A	160-200 A	1000-2000	103171	Ex9M2P TM AC200 4P4T	1/4
4	225 A	180-225 A	1125-2250	103172	Ex9M2P TM AC225 4P4T	1/4
4	250 A	200-250 A	1250-2500	103173	Ex9M2P TM AC250 4P4T	1/4

Wyłączniki kompaktowe Ex9M3 do 400 A

Wersja Ex9M3S, $I_{cu} = 36 \text{ kA}$

- 3 i 4-biegunowe wyłączniki kompaktowe
- $I_{cs} = I_{cu} = 36 \text{ kA}$ dla 415 V AC
- Nastawialny wyzwalacz przeciążeniowy I_r , $(0.8-0.9-1.0) \times I_n$
- Nastawialny wyzwalacz zwarciový I_f , $(5-6-7-8-9-10) \times I_n$
- Śruby mocujące oraz separatory faz w zakresie dostawy



Liczba biegunów	Prąd znamionowy I_n	Wyzwalacz przeciążeniowy I_r	Wyzwalacz zwarciový I_f	Nr artykułu	Typ	Pakowanie
3	250 A	200-250 A	1250-2500	101454	Ex9M3S TM AC250 3P	1/2
3	315 A	252-315 A	1575-3150	101455	Ex9M3S TM AC315 3P	1/2
3	350 A	280-350 A	1750-3500	101456	Ex9M3S TM AC350 3P	1/2
3	400 A	320-400 A	2000-4000	101457	Ex9M3S TM AC400 3P	1/2
4	250 A	200-250 A	1250-2500	103174	Ex9M3S TM AC250 4P4T	1/2
4	315 A	252-315 A	1575-3150	103175	Ex9M3S TM AC315 4P4T	1/2
4	350 A	280-350 A	1750-3500	103176	Ex9M3S TM AC350 4P4T	1/2
4	400 A	320-400 A	2000-4000	103177	Ex9M3S TM AC400 4P4T	1/2

Wersja Ex9M3N, $I_{cu} = 50 \text{ kA}$

- 3 i 4-biegunowe wyłączniki kompaktowe
- $I_{cs} = I_{cu} = 50 \text{ kA}$ dla 415 V AC
- Nastawialny wyzwalacz przeciążeniowy I_r , $(0.8-0.9-1.0) \times I_n$
- Nastawialny wyzwalacz zwarciový I_f , $(5-6-7-8-9-10) \times I_n$
- Śruby mocujące oraz separatory faz w zakresie dostawy



Liczba biegunów	Prąd znamionowy I_n	Wyzwalacz przeciążeniowy I_r	Wyzwalacz zwarciový I_f	Nr artykułu	Typ	Pakowanie
3	250 A	200-250 A	1250-2500	101458	Ex9M3N TM AC250 3P	1/2
3	315 A	252-315 A	1575-3150	101459	Ex9M3N TM AC315 3P	1/2
3	350 A	280-350 A	1750-3500	101460	Ex9M3N TM AC350 3P	1/2
3	400 A	320-400 A	2000-4000	101461	Ex9M3N TM AC400 3P	1/2
4	250 A	200-250 A	1250-2500	103178	Ex9M3N TM AC250 4P4T	1/2
4	315 A	252-315 A	1575-3150	103179	Ex9M3N TM AC315 4P4T	1/2
4	350 A	280-350 A	1750-3500	103180	Ex9M3N TM AC350 4P4T	1/2
4	400 A	320-400 A	2000-4000	103181	Ex9M3N TM AC400 4P4T	1/2

Wersja Ex9M3H, $I_{cu} = 100 \text{ kA}$

- 3 i 4-biegunowe wyłączniki kompaktowe
- $I_{cs} = I_{cu} = 100 \text{ kA}$ dla 415 V AC
- Nastawialny wyzwalacz przeciążeniowy I_r , $(0.8-0.9-1.0) \times I_n$
- Nastawialny wyzwalacz zwarciový I_f , $(5-6-7-8-9-10) \times I_n$
- Śruby mocujące oraz separatory faz w zakresie dostawy



Liczba biegunów	Prąd znamionowy I_n	Wyzwalacz przeciążeniowy I_r	Wyzwalacz zwarciový I_f	Nr artykułu	Typ	Pakowanie
3	250 A	200-250 A	1250-2500	101470	Ex9M3H TM AC250 3P	1/2
3	315 A	252-315 A	1575-3150	101471	Ex9M3H TM AC315 3P	1/2
3	350 A	280-350 A	1750-3500	101472	Ex9M3H TM AC350 3P	1/2
3	400 A	320-400 A	2000-4000	101473	Ex9M3H TM AC400 3P	1/2
4	250 A	200-250 A	1250-2500	103190	Ex9M3H TM AC250 4P4T	1/2
4	315 A	252-315 A	1575-3150	103191	Ex9M3H TM AC315 4P4T	1/2
4	350 A	280-350 A	1750-3500	103192	Ex9M3H TM AC350 4P4T	1/2
4	400 A	320-400 A	2000-4000	103193	Ex9M3H TM AC400 4P4T	1/2

Wyłączniki kompaktowe Ex9M3 do 400 A

Wersja Ex9M3P, $I_{cu} = 150$ kA

- 3 i 4-biegunowe wyłączniki kompaktowe
- $I_{cs} = I_{cu} = 150$ kA dla 415 V AC
- Nastawialny wyzwalacz przeciążeniowy I_r , $(0.8-0.9-1.0) \times I_n$
- Nastawialny wyzwalacz zwarciovowy I_i , $(5-6-7-8-9-10) \times I_n$
- Śruby mocujące oraz separatory faz w zakresie dostawy



Liczba biegunów	Prąd znamionowy I_n	Wyzwalacz przeciążeniowy I_r	Wyzwalacz zwarciovowy I_i	Nr artykułu	Typ	Pakowanie
3	250 A	200-250 A	1250-2500	101478	Ex9M3P TM AC250 3P	1/2
3	315 A	252-315 A	1575-3150	101479	Ex9M3P TM AC315 3P	1/2
3	350 A	280-350 A	1750-3500	101480	Ex9M3P TM AC350 3P	1/2
3	400 A	320-400 A	2000-4000	101481	Ex9M3P TM AC400 3P	1/2
4	250 A	200-250 A	1250-2500	103198	Ex9M3P TM AC250 4P4T	1/2
4	315 A	252-315 A	1575-3150	103199	Ex9M3P TM AC315 4P4T	1/2
4	350 A	280-350 A	1750-3500	103200	Ex9M3P TM AC350 4P4T	1/2
4	400 A	320-400 A	2000-4000	103201	Ex9M3P TM AC400 4P4T	1/2

Wyłączniki kompaktowe Ex9M4 do 630 A

Wersja Ex9M4S, $I_{cu} = 36 \text{ kA}$

- 3 i 4-biegunowe wyłączniki kompaktowe
- $I_{cs} = I_{cu} = 36 \text{ kA}$ dla 415 V AC
- Nastawialny wyzwalacz przeciążeniowy I_r , $(0.8-0.9-1.0) \times I_n$
- Nastawialny wyzwalacz zwarciov I_i , $(5-6-7-8-9-10) \times I_n$
- Śruby mocujące oraz separatory faz w zakresie dostawy



Liczba biegunów	Prąd znamionowy I_n	Wyzwalacz przeciążeniowy I_r	Wyzwalacz zwarciov I_i	Nr artykułu	Typ	Pakowanie
3	400 A	320-400 A	2000-4000	103373	Ex9M4S TM AC400 3P	1/1
3	500 A	400-500 A	2500-5000	103374	Ex9M4S TM AC500 3P	1/1
3	630 A	500-630 A	3150-6300	103375	Ex9M4S TM AC630 3P	1/1
4	400 A	320-400 A	2000-4000	103415	Ex9M4S TM AC400 4P4T	1/1
4	500 A	400-500 A	2500-5000	103416	Ex9M4S TM AC500 4P4T	1/1
4	630 A	500-630 A	3150-6300	103417	Ex9M4S TM AC630 4P4T	1/1

Wersja Ex9M4N, $I_{cu} = 50 \text{ kA}$

- 3 i 4-biegunowe wyłączniki kompaktowe
- $I_{cs} = I_{cu} = 50 \text{ kA}$ dla 415 V AC
- Nastawialny wyzwalacz przeciążeniowy I_r , $(0.8-0.9-1.0) \times I_n$
- Nastawialny wyzwalacz zwarciov I_i , $(5-6-7-8-9-10) \times I_n$
- Śruby mocujące oraz separatory faz w zakresie dostawy



Liczba biegunów	Prąd znamionowy I_n	Wyzwalacz przeciążeniowy I_r	Wyzwalacz zwarciov I_i	Nr artykułu	Typ	Pakowanie
3	400 A	320-400 A	2000-4000	103376	Ex9M4N TM AC400 3P	1/1
3	500 A	400-500 A	2500-5000	103377	Ex9M4N TM AC500 3P	1/1
3	630 A	500-630 A	3150-6300	103378	Ex9M4N TM AC630 3P	1/1
4	400 A	320-400 A	2000-4000	103418	Ex9M4N TM AC400 4P4T	1/1
4	500 A	400-500 A	2500-5000	103419	Ex9M4N TM AC500 4P4T	1/1
4	630 A	500-630 A	3150-6300	103420	Ex9M4N TM AC630 4P4T	1/1

Wersja Ex9M4H, $I_{cu} = 100 \text{ kA}$

- 3 i 4-biegunowe wyłączniki kompaktowe
- $I_{cs} = I_{cu} = 100 \text{ kA}$ dla 415 V AC
- Nastawialny wyzwalacz przeciążeniowy I_r , $(0.8-0.9-1.0) \times I_n$
- Nastawialny wyzwalacz zwarciov I_i , $(5-6-7-8-9-10) \times I_n$
- Śruby mocujące oraz separatory faz w zakresie dostawy



Liczba biegunów	Prąd znamionowy I_n	Wyzwalacz przeciążeniowy I_r	Wyzwalacz zwarciov I_i	Nr artykułu	Typ	Pakowanie
3	400 A	320-400 A	2000-4000	103385	Ex9M4H TM AC400 3P	1/1
3	500 A	400-500 A	2500-5000	103386	Ex9M4H TM AC500 3P	1/1
3	630 A	500-630 A	3150-6300	103387	Ex9M4H TM AC630 3P	1/1
4	400 A	320-400 A	2000-4000	103427	Ex9M4H TM AC400 4P4T	1/1
4	500 A	400-500 A	2500-5000	103428	Ex9M4H TM AC500 4P4T	1/1
4	630 A	500-630 A	3150-6300	103429	Ex9M4H TM AC630 4P4T	1/1

Wyłączniki kompaktowe Ex9M4 do 630 A

Wersja Ex9M4P, $I_{cu} = 150$ kA

- 3 i 4-biegunowe wyłączniki kompaktowe
- $I_{cs} = I_{cu} = 150$ kA dla 415 V AC
- Nastawialny wyzwalacz przeciążeniowy I_r , $(0.8-0.9-1.0) \times I_n$
- Nastawialny wyzwalacz zwarciovowy I_i , $(5-6-7-8-9-10) \times I_n$
- Śruby mocujące oraz separatory faz w zakresie dostawy



Liczba biegunów	Prąd znamionowy I_n	Wyzwalacz przeciążeniowy I_r	Wyzwalacz zwarciovowy I_i	Nr artykułu	Typ	Pakowanie
3	400 A	320-400 A	2000-4000	103391	Ex9M4P TM AC400 3P	1/1
3	500 A	400-500 A	2500-5000	103392	Ex9M4P TM AC500 3P	1/1
3	630 A	500-630 A	3150-6300	103393	Ex9M4P TM AC630 3P	1/1
4	400 A	320-400 A	2000-4000	103433	Ex9M4P TM AC400 4P4T	1/1
4	500 A	400-500 A	2500-5000	103434	Ex9M4P TM AC500 4P4T	1/1
4	630 A	500-630 A	3150-6300	103435	Ex9M4P TM AC630 4P4T	1/1

Wyłączniki kompaktowe Ex9M5 do 800 A

Wersja Ex9M5S, $I_{cu} = 36 \text{ kA}$

- 3 i 4-biegunowe wyłączniki kompaktowe
- $I_{cs} = I_{cu} = 36 \text{ kA}$ dla 415 V AC
- Nastawialny wyzwalacz przeciążeniowy I_r , $(0.8-0.9-1.0) \times I_n$
- Nastawialny wyzwalacz zwarciový I_i , $(5-6-7-8-9-10) \times I_n$
- Śruby mocujące oraz separatory faz w zakresie dostawy



Liczba biegunów	Prąd znamionowy I_n	Wyzwalacz przeciążeniowy I_r	Wyzwalacz zwarciový I_i	Nr artykułu	Typ	Pakowanie
3	630 A	500-630 A	3150-6300	103394	Ex9M5S TM AC630 3P	1/1
3	700 A	560-700 A	3500-7000	103395	Ex9M5S TM AC700 3P	1/1
3	800 A	640-800 A	4000-8000	103396	Ex9M5S TM AC800 3P	1/1
4	630 A	500-630 A	3150-6300	103436	Ex9M5S TM AC630 4P4T	1/1
4	700 A	560-700 A	3500-7000	103437	Ex9M5S TM AC700 4P4T	1/1
4	800 A	640-800 A	4000-8000	103438	Ex9M5S TM AC800 4P4T	1/1

Wersja Ex9M5N, $I_{cu} = 50 \text{ kA}$

- 3 i 4-biegunowe wyłączniki kompaktowe
- $I_{cs} = I_{cu} = 50 \text{ kA}$ dla 415 V AC
- Nastawialny wyzwalacz przeciążeniowy I_r , $(0.8-0.9-1.0) \times I_n$
- Nastawialny wyzwalacz zwarciový I_i , $(5-6-7-8-9-10) \times I_n$
- Śruby mocujące oraz separatory faz w zakresie dostawy



Liczba biegunów	Prąd znamionowy I_n	Wyzwalacz przeciążeniowy I_r	Wyzwalacz zwarciový I_i	Nr artykułu	Typ	Pakowanie
3	630 A	500-630 A	3150-6300	103397	Ex9M5N TM AC630 3P	1/1
3	700 A	560-700 A	3500-7000	103398	Ex9M5N TM AC700 3P	1/1
3	800 A	640-800 A	4000-8000	103399	Ex9M5N TM AC800 3P	1/1
4	630 A	500-630 A	3150-6300	103439	Ex9M5N TM AC630 4P4T	1/1
4	700 A	560-700 A	3500-7000	103440	Ex9M5N TM AC700 4P4T	1/1
4	800 A	640-800 A	4000-8000	103441	Ex9M5N TM AC800 4P4T	1/1

Wersja Ex9M5H, $I_{cu} = 100 \text{ kA}$

- 3 i 4-biegunowe wyłączniki kompaktowe
- $I_{cs} = I_{cu} = 100 \text{ kA}$ dla 415 V AC
- Nastawialny wyzwalacz przeciążeniowy I_r , $(0.8-0.9-1.0) \times I_n$
- Nastawialny wyzwalacz zwarciový I_i , $(5-6-7-8-9-10) \times I_n$
- Śruby mocujące oraz separatory faz w zakresie dostawy



Liczba biegunów	Prąd znamionowy I_n	Wyzwalacz przeciążeniowy I_r	Wyzwalacz zwarciový I_i	Nr artykułu	Typ	Pakowanie
3	630 A	500-630 A	3150-6300	103406	Ex9M5H TM AC630 3P	1/1
3	700 A	560-700 A	3500-7000	103407	Ex9M5H TM AC700 3P	1/1
3	800 A	640-800 A	4000-8000	103408	Ex9M5H TM AC800 3P	1/1
4	630 A	500-630 A	3150-6300	103448	Ex9M5H TM AC630 4P4T	1/1
4	700 A	560-700 A	3500-7000	103449	Ex9M5H TM AC700 4P4T	1/1
4	800 A	640-800 A	4000-8000	103450	Ex9M5H TM AC800 4P4T	1/1

Wyłączniki kompaktowe Ex9M5 do 800 A

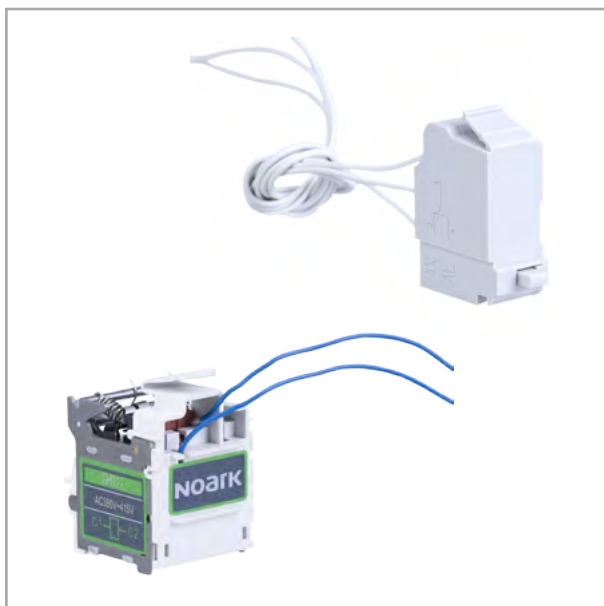
Wersja Ex9M5P, $I_{cu} = 150$ kA

- 3 i 4-biegunowe wyłączniki kompaktowe
- $I_{cs} = I_{cu} = 150$ kA dla 415 V AC
- Nastawialny wyzwalacz przeciążeniowy I_r , $(0.8-0.9-1.0) \times I_n$
- Nastawialny wyzwalacz zwarciovowy I_i , $(5-6-7-8-9-10) \times I_n$
- Śruby mocujące oraz separatory faz w zakresie dostawy



Liczba biegunów	Prąd znamionowy I_n	Wyzwalacz przeciążeniowy I_r	Wyzwalacz zwarciovowy I_i	Nr artykułu	Typ	Pakowanie
3	630 A	500-630 A	3150-6300	103412	Ex9M5P TM AC630 3P	1/1
3	700 A	560-700 A	3500-7000	103413	Ex9M5P TM AC700 3P	1/1
3	800 A	640-800 A	4000-8000	103414	Ex9M5P TM AC800 3P	1/1
4	630 A	500-630 A	3150-6300	103454	Ex9M5P TM AC630 4P4T	1/1
4	700 A	560-700 A	3500-7000	103455	Ex9M5P TM AC700 4P4T	1/1
4	800 A	640-800 A	4000-8000	103456	Ex9M5P TM AC800 4P4T	1/1

Akcesoria do wyłączników Ex9M



- Akcesoria do wyłączników kompaktowych serii Ex9M
- Styki pomocnicze: zsynchronizowane ze stykami głównymi wyłącznika
- Styki pomocnicze zadziałania: informują o automatycznym wyzwoleniu wyłącznika
- Wyzwalacze wzrostowe
- Wyzwalacze pod napięciem
- Napędy silnikowe
- Napędy obrotowe mechaniczne
- Zaciski przyłączeniowe

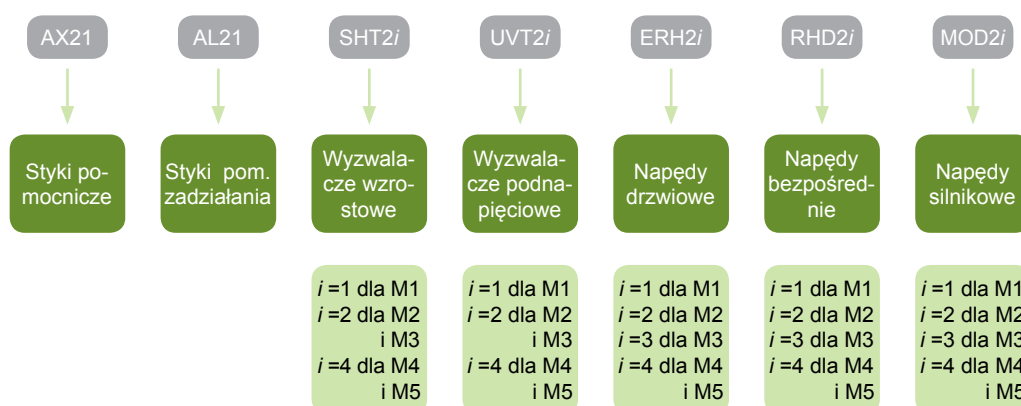
Dla serii wyłączników Ex9M przeznaczone są odpowiednie akcesoria, po ich zainstalowaniu możliwe jest uzupełnienie lub zmiana podstawowych funkcji aparatu.

Wyłączniki od wielkości mechanicznej M1 mogą być wyposażone w dwie jednostki styków pomocniczych AX21 oraz w jeden styk pomocniczy zadziałania AL21, zainstalowanie ich możliwe jest jednocześnie. Styki pomocnicze AX21 oraz AL21 pasują zarówno dla wszystkich wielkościach.

W wyłączniku kompaktowym może być zainstalowana jedna jednostka wyzwalacza pod napięciem UVT2*i* albo jedna jednostka wyzwalacza wzrostowego SHT2*i*. Zróżnicowane wersje dla różnych wielkości mechanicznych wyłączników pozwalają na optymalizację zużycia energii.

Wyłączniki kompaktowe mogą być również wyposażone w różne akcesoria do współpracy z dźwignią manewrową. Dostępne są obrotowe napędy mechaniczne bezpośrednie lub drzwiowe oraz napędy silnikowe automatyczne.

Klucz doboru



Akcesoria do wyłączników Ex9M

Styki pomocnicze oraz styki pomocnicze zadziałania

- Styki pomocnicze oraz styki pomocnicze zadziałania pasują zarówno dla wszystkich wielkościach
- Styki pomocnicze: zsynchronizowane ze stykami głównymi wyłącznika
- Styki pomocnicze zadziałania: informują o automatycznym zadziałaniu wyłącznika
- Możliwość zastosowania jednej jednostki styku AL21 oraz do czterech jednostek styków pom. AX21 w jednym wyłączniku kompaktowym (w zależności od wielkości mech.)



Funkcja	Wielkość mech.	Styki	Nr artykułu	Typ	Pakowanie
Styk pom.	wszystkie	1 CO	101395	AX21	1/24
Styk pom. zadział.	wszystkie	1 CO	101396	AL21	1/24

Dane techniczne str. 34

Wyzwalacze wzrostowe

- Możliwość zastosowania jednej jednostki wyzwalacza wzrostowego SHT2i albo jednej jednostki wyzwalacza podnapięciowego UVT2i



Pom. styki	Wielkość mech.	Napięcie pracy	Nr artykułu	Typ	Pakowanie
-	M1	48V AC	101397	SHT21 AC48V	1/24
-	M1	110V AC	101398	SHT21 AC110V	1/24
-	M1	220-240V AC	101399	SHT21 AC220-240V	1/24
-	M1	380-415V AC	101400	SHT21 AC380-415V	1/24
-	M1	24V DC	101401	SHT21 DC24V	1/24
-	M1	48V DC	101402	SHT21 DC48V	1/24
-	M1	110-120V DC	101403	SHT21 DC110V	1/24
-	M1	220V DC	101405	SHT21 DC220V	1/24
-	M2, M3	48V AC	101416	SHT22 AC48V	1/24
-	M2, M3	110V AC	101417	SHT22 AC110V	1/24
-	M2, M3	220-240V AC	101418	SHT22 AC220-240V	1/24
-	M2, M3	380-415V AC	101419	SHT22 AC380-415V	1/24
-	M2, M3	24V DC	101420	SHT22 DC24V	1/24
-	M2, M3	48V DC	101421	SHT22 DC48V	1/24
-	M2, M3	110-120V DC	101422	SHT22 DC110V	1/24
-	M2, M3	220V DC	101424	SHT22 DC220V	1/24
-	M4, M5	110V AC	103723	SHT24 AC110V	1/12
-	M4, M5	220-240V AC	103724	SHT24 AC220-240V	1/12
-	M4, M5	380-415V AC	103725	SHT24 AC380-415V	1/12
-	M4, M5	24V DC	103729	SHT24 DC24V	1/12
-	M4, M5	48V DC	103730	SHT24 DC48V	1/12
-	M4, M5	110-120V DC	103727	SHT24 DC110V	1/12
-	M4, M5	220V DC	103728	SHT24 DC220V	1/12

Dane techniczne str. 35

Akcesoria do wyłączników Ex9M

Wyzwalacze podnapięciowe

- Możliwość zastosowania jednej jednostki wyzwalacza wzrostowego SHT2i albo jednej jednostki wyzwalacza podnapięciowego UVT2i



Pom. styki	Wielkość mech.	Napięcie pracy	Nr artykułu	Typ	Pakowanie
-	M1	220-240V AC	101406	UVT21 220-240V AC	1/24
-	M1	380-415V AC	101407	UVT21 380-415V AC	1/24
-	M2, M3	220-240V AC	101425	UVT22 220-240V AC	1/24
-	M2, M3	380-415V AC	101426	UVT22 380-415V AC	1/24
-	M4, M5	110V AC	103733	UVT24 AC110V	1/12
-	M4, M5	220-240V AC	103734	UVT24 AC220-240V	1/12
-	M4, M5	380-415V AC	103735	UVT24 AC380-415V	1/12
-	M4, M5	110-120V DC	103736	UVT24 DC110-120V	1/12
-	M4, M5	220V DC	103737	UVT24 DC220V	1/12
-	M4, M5	24V DC	103738	UVT24 DC24V	1/12
-	M4, M5	48V DC	103739	UVT24 DC48V	1/12

Dane techniczne str. 36

Napędy silnikowe

- Napędy silnikowe do zdalnego elektrycznego sterowania wyłącznikami kompaktowymi
- Dostępne dla wszystkich wielkości



Wielkość mech.	Napięcie	Nr artykułu	Typ	Pakowanie
M1	230 V AC	101411	MOD21 AC230V	1/8
M1	110 V AC	101412	MOD21 AC110V	1/8
M1	220 V DC	101413	MOD21 DC220V	1/8
M1	110 V DC	101414	MOD21 DC110V	1/8
M1	24 V DC	101415	MOD21 DC24V	1/8
M2	230 V AC	101430	MOD22 AC230V	1/8
M2	110 V AC	101431	MOD22 AC110V	1/8
M2	220 V DC	101432	MOD22 DC220V	1/8
M2	110 V DC	101433	MOD22 DC110V	1/8
M2	24 V DC	101434	MOD22 DC24V	1/8
M3	230 V AC	101484	MOD23 AC230V	1/4
M3	110 V AC	101485	MOD23 AC110V	1/4
M3	220 V DC	101486	MOD23 DC220V	1/4
M3	110 V DC	101487	MOD23 DC110V	1/4
M3	24 V DC	101488	MOD23 DC24V	1/4
M4, M5	230 V AC	103743	MOD24 AC230V	1/2
M4, M5	110 V AC	103744	MOD24 AC110V	1/2
M4, M5	220 V DC	103745	MOD24 DC220V	1/2
M4, M5	110 V DC	103746	MOD24 DC110V	1/2
M4, M5	24 V DC	103747	MOD24 DC24V	1/2

Dane techniczne str. 40

Akcesoria do wyłączników Ex9M

Napędy obrotowe bezpośrednie

- Napędy mechaniczne montowane bezpośrednio na wyłącznik
- Zakres dostawy: napęd mechanizmu, rączka obrotowa
- Odzworowanie stanu wyłącznika : ON-OFF-TRIP
- Stopień ochrony IP40, IK07
- Może być zamykany w pozycji ON lub OFF, na maksymalnie 3 kłódki (nie wchodzą w zakres dostawy)



Wielkość mech.	Kolor	Nr artykułu	Typ	Pakowanie
M1	Szary	101410	RHD21	1/36
M2	Szary	101429	RHD22	1/18
M3	Szary	101483	RHD23	1/9
M4, M5	Szary	103742	RHD24	1/6

Dane techniczne str. 37

Napędy obrotowe drzwiowe

- Napęd obrotowy z wałkiem przedłużającym
- Zakres dostawy: napęd mechanizmu, rączka obrotowa, wałek przedłużający
- Wałek przedłużający może być skracany
- Odzworowanie stanu wyłącznika : ON-OFF-TRIP
- Stopień ochrony IP54, IK08
- Może być zamykany w pozycji ON lub OFF, na maksymalnie 3 kłódki (nie wchodzą w zakres dostawy)



Wielkość mech.	Długość	Kolor	Nr artykułu	Typ	Pakowanie
M1	300 mm	Szary	101409	ERH21	1/6
M2	300 mm	Szary	101428	ERH22	1/6
M3	300 mm	Szary	101482	ERH23	1/6
M4, M5	300 mm	Szary	103741	ERH24	1/4

Dane techniczne str. 38

Separatory faz

- Zaleca się stosować w przypadku podłączenia aparatu szynami niez izolowanymi
- Standardowo w zakresie dostawy z wyłącznikiem kompaktowym, można zamówić oddzielnie jako część zapasową
- Zestaw zawiera cztery separatory faz, dla dwóch stron wyłącznika



Wielkość mech.	Wersja	Nr artykułu	Typ	Pakowanie
M1	3P	101441	PB21 3P	1 set
M2	3P	101444	PB22 3P	1 set
M3	3P	101491	PB23 3P	1 set
M4, M5	3P	103751	PB24 3P	1 set
M1	4P	104852	PB21 4P	1 set
M2	4P	104853	PB22 4P	1 set
M3	4P	104854	PB23 4P	1 set
M4, M5	4P	104856	PB24 4P	1 set

Akcesoria do wyłączników Ex9M

Zaciski przyłączeniowe

- Zaciski przyłączeniowe do wyłączników kompaktowych wielkości M1, M2 i M3
- Zaciski skrzynkowe i tunelowe
- Do połączenia z przewodami aluminiowymi lub miedzianymi (zaciski skrzynkowe do połączenia z przewodami miedzianymi)
- Pakowane oddzielnie (do połączenia 3 faz należy zamówić 3 sztuki zacisków)

Zaciski skrzynkowe



Wielkość mech.	Wersja	Przekrój doprowadzeń	Nr artykułu	Typ	Pakowanie
M1	skrzynkowa	4-95 mm ²	103705	MC21	1
M2	skrzynkowa	10-120 mm ²	103709	MC22	1
M3	skrzynkowa	120-240 mm ²	103715	MC23	1
M3	skrzynkowa	120-240 mm ²	103717	MC23 UL	1

Zaciski tunelowe



Wielkość mech.	Wersja	Liczba zacisków	Przekrój doprowadzeń	Nr artykułu	Typ	Pakowanie
M1	tunelowa	1	16-95 mm ²	103707	MC21 W	1
M2	tunelowa	1	35-120 mm ²	103869	MC22 W	1
M2	tunelowa	2	35-120 mm ²	103711	MC22 W2	1
M2	tunelowa	6	10-35 mm ²	103713	MC22 W6	1
M3	tunelowa	2	120-240 mm ²	103719	MC23 W2	1
M3	tunelowa	2	120-240 mm ²	103871	MC23 W2 UL	1
M3	tunelowa	4	35-95 mm ²	103721	MC23 W4	1

Oslony końcówek zacisków, krótkie

- Oslony końcówek kablowych w celu zwiększenia ochrony zacisków przed dotykiem



Wielkość mech.	Wersja	Nr artykułu	Typ	Pakowanie
M1	3P	101439	TCV21 3P	1
M2	3P	101442	TCV22 3P	1
M3	3P	101489	TCV23 3P	1
M4, M5	3P	103748	TCV24 3P	1
M1	4P	102372	TCV21 4P	1
M2	4P	102374	TCV22 4P	1
M3	4P	102376	TCV23 4P	1
M4, M5	4P	103750	TCV24 4P	1

Oslony końcówek zacisków, długie

- Oslony końcówek kablowych w celu zwiększenia ochrony zacisków przed dotykiem



Wielkość mech.	Wersja	Nr artykułu	Typ	Pakowanie
M1	3P	101440	TCE21 3P	1
M2	3P	101443	TCE22 3P	1
M3	3P	101490	TCE23 3P	1
M4, M5	3P	103749	TCE24 3P	1
M1	4P	102373	TCE21 4P	1
M2	4P	102375	TCE22 4P	1
M3	4P	102377	TCE23 4P	1
M4, M5	4P	104855	TCE24 4P	1

Dane techniczne Ex9M1

Wyłączniki kompaktowe Ex9M1 do 125 A

Parametry ogólne

Przeznaczone do zastosowań domowych i przemysłowych		
Nastawialny wyzwalacz przeciążeniowy $(0.8-0.9-1) \times I_n$		
Stała nastawa wyzwalacza zwarciego $10 \times I_n$		
Akcesoria wewnętrzne		
Styki pomocnicze	AX21	101395
Styki pomocnicze zadziałania	AL21	101396
Wyzwalacze wzrostowe	SHT21	101397-101405
Wyzwalacze podnapięciowe	UVT21	101406-101407
Max. liczba akcesoriów wewnętrznych to 2 szt. AX21, 1 szt. AL21 oraz 1 szt. wyzwalacza (SHT21 lub UVT21)		
Akcesoria zewnętrzne		
Napęd bezpośredni	RHD21	101410
Napęd drzewiowy	ERH21	101409
Napęd silnikowy	MOD21	101411-101415
Oslona końcówek kablowych, krótka	TCV21 3P	101439
Oslona końcówek kablowych, długa	TCE21 3P	101440
Separatory faz	PB21 3P	101441
Zaciski przyłączeniowe	MC21	103705-103708
Śruby mocujące oraz separatory faz w zakresie dostawy		

Parametry elektryczne

	Ex9M1S	Ex9M1N	Ex9M1H	Ex9M1P
Wykonanie zgodne	IEC/EN 60947-2			
Napięcie znamionowe łączeniowe U_e	415/690 V AC			
Napięcie znamionowe izolacji U_i	800 V			
Napięcie znamionowe udarowe wytrzymywane U_{imp}	8 kV			
Częstotliwość	50/60 Hz			
Prąd znamionowy wyłączalny zwarciovy graniczny I_{cu}	36 kA / 415 V 5 kA / 690 V	50 kA / 415 V 5 kA / 690 V	100 kA / 415 V 6 kA / 690 V	150 kA / 415 V 8 kA / 690 V
Prąd znamionowy wyłączalny zwarciovy eksploatacyjny I_{cs}	36 kA / 415 V 5 kA / 690 V	50 kA / 415 V 5 kA / 690 V	100 kA / 415 V 6 kA / 690 V	150 kA / 415 V 8 kA / 690 V
Prąd znamionowy załączalny zwarciovy I_{cm} (wartość szczytowa)	75.6 kA / 415 V 7.5 kA / 690 V	105 kA / 415 V 7.5 kA / 690 V	220 kA / 415 V 9 kA / 690 V	330 kA / 415 V 13.6 kA / 690 V
Prąd znamionowy	16 — 125 A			
Kategoria przepięciowa	III / 3			
Kategoria użytkowania	A			
Trwałość mechaniczna	15 000 łączy			
Trwałość elektryczna	5 000 łączy			
Max. częstotliwość łączy	120 łączy na godzinę			
Czas wyłączenia w przypadku zwarcia	< 2 ms			
Wewnętrzna rezystancja na biegun przy 125 A	0.80 mΩ			
Straty mocy na biegun przy 125 A	12.5 W			
Kierunek zasilania	Dowolny (z góry lub z dołu)			

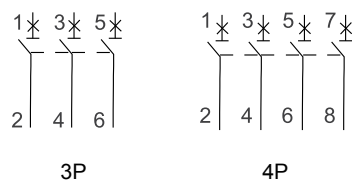
Dane techniczne Ex9M1

Wyłączniki kompaktowe Ex9M1 do 125 A

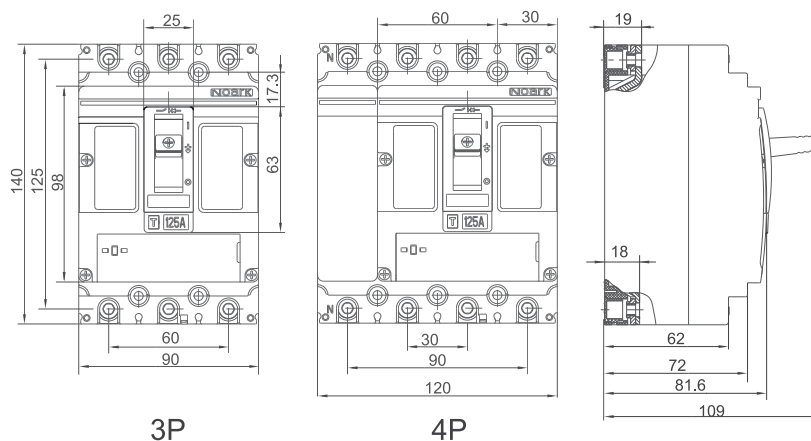
Parametry mechaniczne

Szerokość 3P / 4P	90 mm / 120 mm
Wysokość	140 mm
Głębokość	81.6 mm
Wysokość czola	45 mm
Montaż	na płycie montażowej
Stopień ochrony	IP40, IP20 zaciski
Zaciski	M6 śruby
Grubość szyn łączeniowych	≤ 4 mm
Szerokość szyn	≤ 14.2 mm
Szerokość końcówek kablowych	≤ 14.2 mm
Moment dociskowy śrub zaciskowych	8 — 10 Nm
Temperatura otoczenia	-25 — +70 °C
Wysokość bezwzględna	≤ 2000 m
Odporność klimatyczna	≤ 50 % w 40 °C, ≤ 90 % średnia miesięczna
Odporność na wilgoć i ciepło	klasa 2
Stopień zanieczyszczenia	3
Waga 3P / 4P	1.2 kg / 1.7 kg
Pozycja montażu	Montaż w pionie, możliwość położenia o 90° we wszystkich kierunkach

Schemat



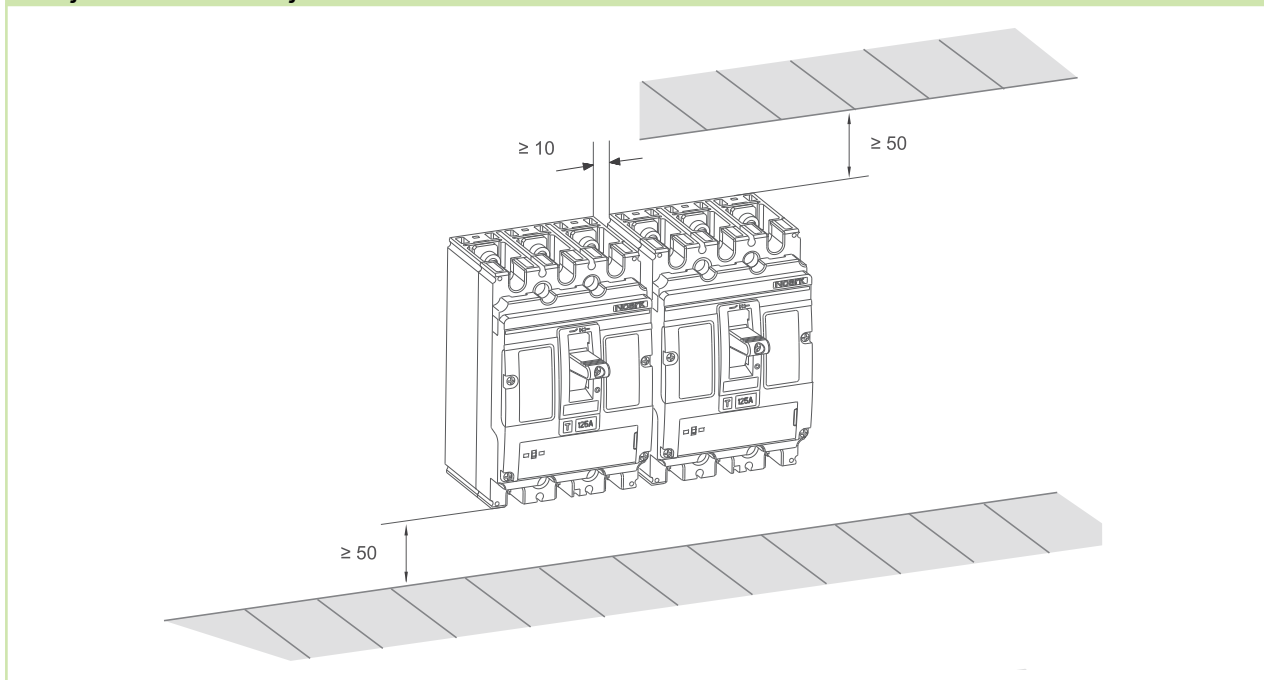
Wymiary



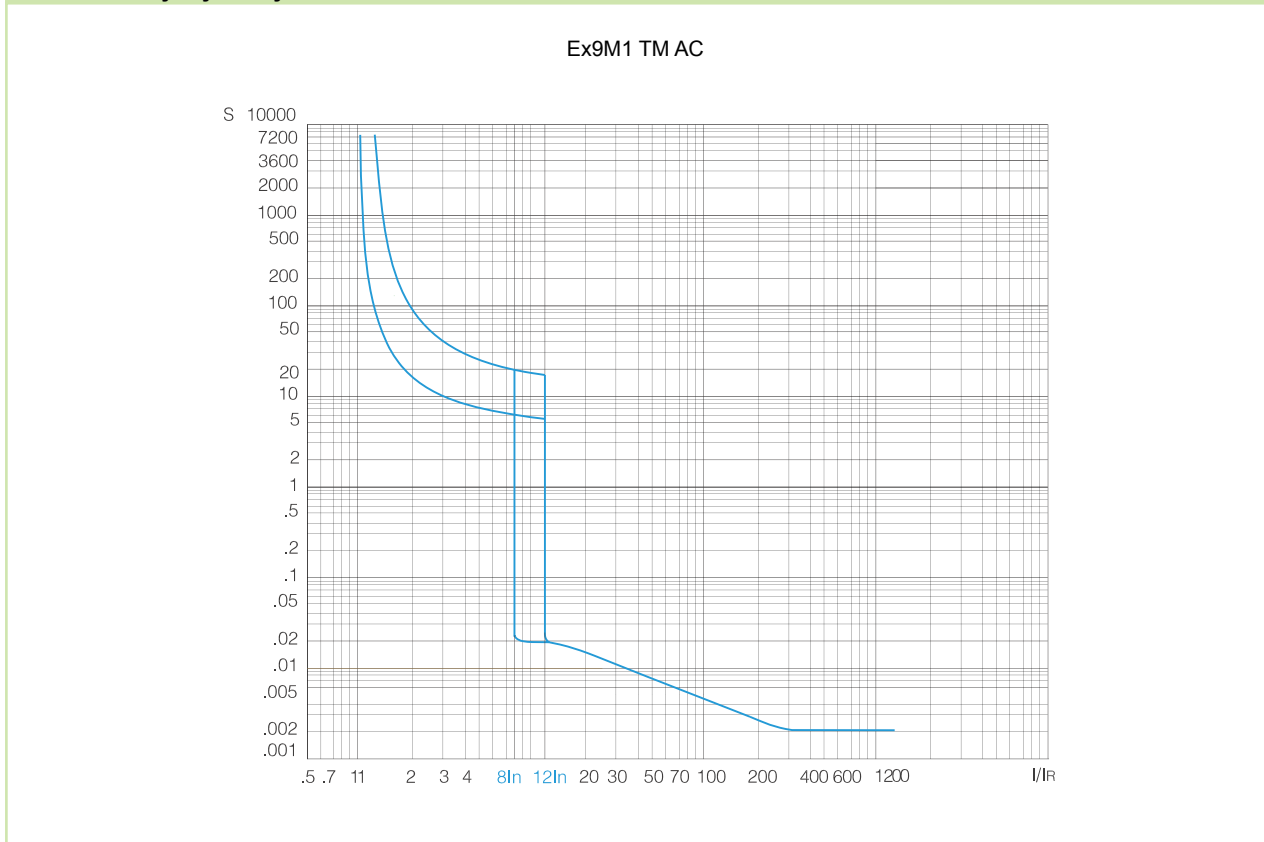
Dane techniczne Ex9M1

Wyłączniki kompaktowe Ex9M1 do 125 A

Miejsce na instalacje



Charakterystyki wyzwania



Dane techniczne Ex9M2

Wyłączniki kompaktowe Ex9M2 do 250 A

Parametry ogólne

Przeznaczone do zastosowań domowych i przemysłowych

Nastawialny wyzwalacz przeciążeniowy $(0.8-0.9-1) \times I_n$

Nastawialny wyzwalacz zwarciowy $(5-6-7-8-9-10) \times I_n$

Akcesoria wewnętrzne

Styki pomocnicze	AX21	101395
Styki pomocnicze zadziałania	AL21	101396
Wyzwalacze wzrostowe	SHT22	101416-101424
Wyzwalacze podnapięciowe	UVT22	101425-101426
Max. liczba akcesoriów wewnętrznych to 2 szt. AX21, 1 szt. AL21 oraz 1 szt. wyzwalacza (SHT22 lub UVT22)		

Akcesoria zewnętrzne

Napęd bezpośredni	RHD22	101429
Napęd drzewiowy	ERH22	101428
Napęd silnikowy	MOD22	101430-101434
Oslona końcówek kablowych, krótka	TCV22 3P	101442
Oslona końcówek kablowych, długa	TCE22 3P	101443
Separatory faz	PB22 3P	101444
Zaciski przyłączeniowe	MC22	103709-103714

Śruby mocujące oraz separatory faz w zakresie dostawy

Parametry elektryczne

	Ex9M2S	Ex9M2N	Ex9M2H	Ex9M2P
Wykonanie zgodne	IEC/EN 60947-2			
Napięcie znamionowe łączeniowe U_e	415/690 V AC			
Napięcie znamionowe izolacji U_i	800 V			
Napięcie znamionowe udarowe wytrzymywane U_{imp}	8 kV			
Częstotliwość	50/60 Hz			
Prąd znamionowy wyłączalny zwarciowy graniczny I_{cu}	36 kA / 415 V 6 kA / 690 V	50 kA / 415 V 6 kA / 690 V	100 kA / 415 V 8 kA / 690 V	150 kA / 415 V 10 kA / 690 V
Prąd znamionowy wyłączalny zwarciowy eksploatacyjny I_{cs}	36 kA / 415 V 6 kA / 690 V	50 kA / 415 V 6 kA / 690 V	100 kA / 415 V 8 kA / 690 V	150 kA / 415 V 10 kA / 690 V
Prąd znamionowy załączalny zwarciowy I_{cm} (wartość szczytowa)	75.6 kA / 415 V 7.5 kA / 690 V	105 kA / 415 V 7.5 kA / 690 V	220 kA / 415 V 9 kA / 690 V	330 kA / 415 V 13.6 kA / 690 V
Prąd znamionowy	125 — 250 A			
Kategoria przepięciowa	III / 3			
Kategoria użytkowania	A			
Trwałość mechaniczna	15 000 łączy			
Trwałość elektryczna	5 000 łączy			
Max. częstotliwość łączy	120 łączy na godzinę			
Czas wyłączenia w przypadku zwarcia	< 2 ms			
Wewnętrzna rezystancja na biegun przy 250 A	0.40 mΩ			
Straty mocy na biegun przy 250 A	25 W			
Kierunek zasilania	Dowolny (z góry lub z dołu)			

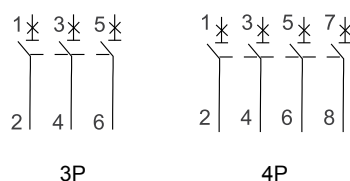
Dane techniczne Ex9M2

Wyłączniki kompaktowe Ex9M2 do 250 A

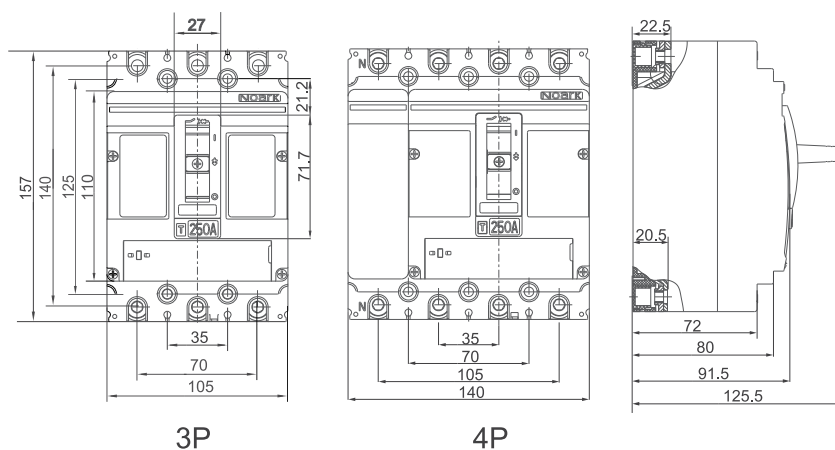
Parametry mechaniczne

Szerokość 3P / 4P	105 mm / 140 mm
Wysokość	157 mm
Głębokość	91.5 mm
Wysokość czola	45 mm
Montaż	na płycie montażowej
Stopień ochrony	IP40, IP20 zaciski
Zaciski	M8 śruby
Grubość szyn łączeniowych	≤ 6 mm
Szerokość szyn	≤ 25 mm
Szerokość końcówek kablowych	≤ 25 mm
Moment dociskowy śrub zaciskowych	8 — 10 Nm
Temperatura otoczenia	-25 — +70 °C
Wysokość bezwzględna	≤ 2000 m
Odporność klimatyczna	≤ 50 % w 40 °C, ≤ 90 % średnia miesięczna
Odporność na wilgoć i ciepło	klasa 2
Stopień zanieczyszczenia	3
Waga 3P / 4P	1.7 kg / 2.2 kg
Pozycja montażu	Montaż w pionie, możliwość położenia o 90° we wszystkich kierunkach

Schemat



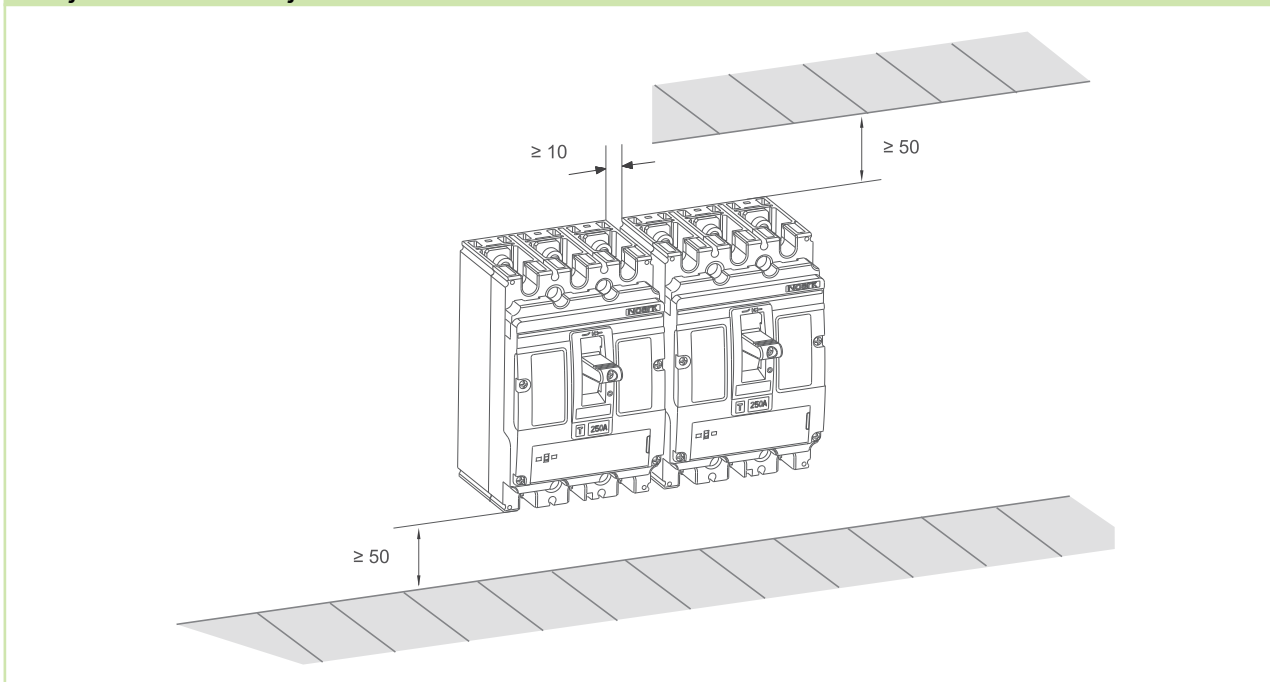
Wymiary



Dane techniczne Ex9M2

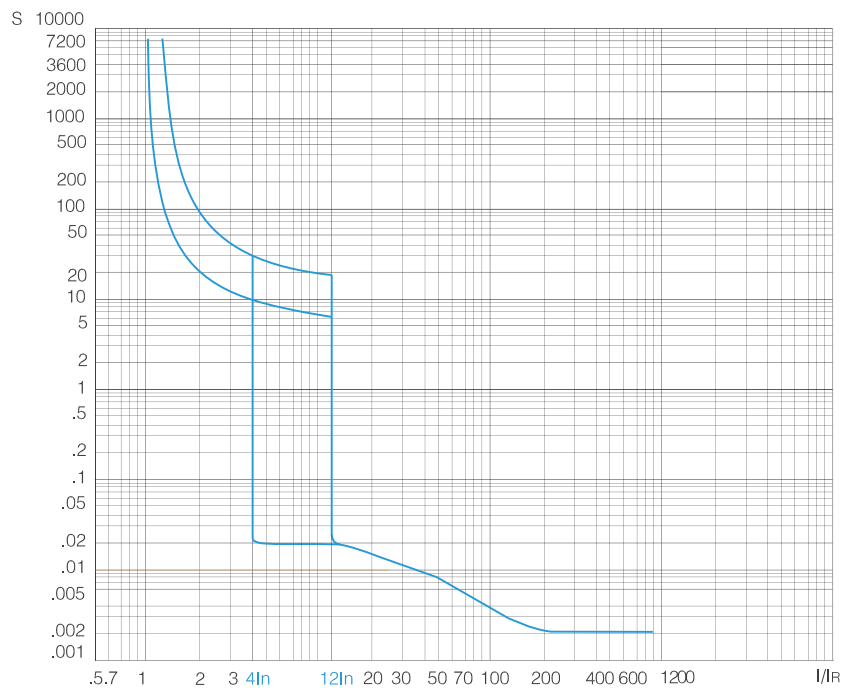
Wyłączniki kompaktowe Ex9M2 do 250 A

Miejsce na instalacje



Charakterystyki wyzwalań

Ex9M2 TM AC



Dane techniczne Ex9M3

Wyłączniki kompaktowe Ex9M3 do 400 A

Parametry ogólne

Przeznaczone do zastosowań przemysłowych		
Nastawialny wyzwalacz przeciążeniowy (0.8-0.9-1) x I _n		
Nastawialny wyzwalacz zwarciový (5-6-7-8-9-10) x I _n		
Akcesoria wewnętrzne		
Styki pomocnicze	AX21	101395
Styki pomocnicze zadziałania	AL21	101396
Wyzwalacze wzrostowe	SHT22	101416-101424
Wyzwalacze podnapięciowe	UVT22	101425-101426
Max. liczba akcesoriów wewnętrznych to 3 szt. AX21, 1 szt. AL21 oraz 1 szt. wyzwalacza (SHT22 lub UVT22)		
Akcesoria zewnętrzne		
Napęd bezpośredni	RHD23	101483
Napęd drzewiowy	ERH23	101482
Napęd silnikowy	MOD23	101484-101488
Oslona końcówek kablowych, krótka	TCV23 3P	101489
Oslona końcówek kablowych, długa	TCE23 3P	101490
Separatory faz	PB23 3P	101491
Zaciski przyłączeniowe	MC23	103715-103722
Śruby mocujące oraz separatory faz w zakresie dostawy		

Parametry elektryczne

	Ex9M3S	Ex9M3N	Ex9M3H	Ex9M3P
Wykonanie zgodne	IEC/EN 60947-2			
Napięcie znamionowe łączeniowe U _e	415/690 V AC			
Napięcie znamionowe izolacji U _i	800 V			
Napięcie znamionowe udarowe wytrzymywane U _{imp}	8 kV			
Częstotliwość	50/60 Hz			
Prąd znamionowy wyłączalny zwarciový graniczny I _{cu}	36 kA / 415 V 6 kA / 690 V	50 kA / 415 V 6 kA / 690 V	100 kA / 415 V 8 kA / 690 V	150 kA / 415 V 10 kA / 690 V
Prąd znamionowy wyłączalny zwarciový eksploatacyjny I _{cs}	36 kA / 415 V 3 kA / 690 V	50 kA / 415 V 3 kA / 690 V	100 kA / 415 V 4 kA / 690 V	150 kA / 415 V 5 kA / 690 V
Prąd znamionowy załączalny zwarciový I _{cm} (wartość szczytowa)	75.6 kA / 415 V 7.5 kA / 690 V	105 kA / 415 V 7.5 kA / 690 V	220 kA / 415 V 9 kA / 690 V	330 kA / 415 V 13.6 kA / 690 V
Prąd znamionowy	250 — 400 A			
Kategoria przepięciowa	III / 3			
Kategoria użytkowania	A			
Trwałość mechaniczna	10 000 łączy			
Trwałość elektryczna	2 000 łączy			
Max. częstotliwość łączy	60 łączy na godzinę			
Czas wyłączenia w przypadku zwarcia	< 2 ms			
Wewnętrzna rezystancja na biegun przy 400 A	0.15 mΩ			
Straty mocy na biegun przy 400 A	24 W			
Kierunek zasilania	Dowolny (z góry lub z dołu)			

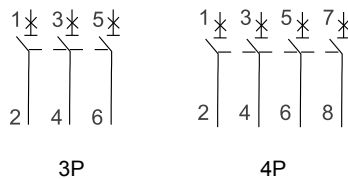
Dane techniczne Ex9M3

Wyłączniki kompaktowe Ex9M3 do 400 A

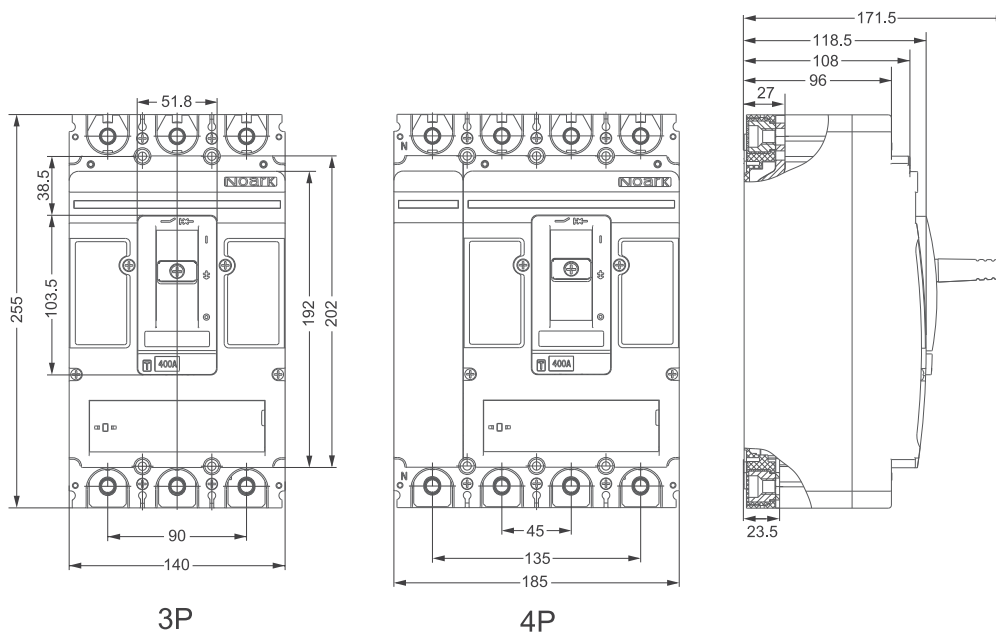
Parametry mechaniczne

Szerokość 3P / 4P	140 mm / 185 mm
Wysokość	255 mm
Głębokość	118.5 mm
Montaż	na płycie montażowej
Stopień ochrony	IP40, IP20 zaciski
Zaciski	M10 śruby
Grubość szyn łączeniowych	≤ 8 mm
Szerokość szyn	≤ 30 mm
Szerokość końcówek kablowych	≤ 30 mm
Moment dociskowy śrub zaciskowych	8 — 10 Nm
Temperatura otoczenia	-25 — +70 °C
Wysokość bezwzględna	≤ 2000 m
Odporność klimatyczna	≤ 50 % w 40 °C, ≤ 90 % średnia miesięczna
Odporność na wilgoć i ciepło	klasa 2
Stopień zanieczyszczenia	3
Waga 3P / 4P	5 kg / 6.6 kg
Pozycja montażu	Montaż w pionie, możliwość położenia o 90° we wszystkich kierunkach

Schemat



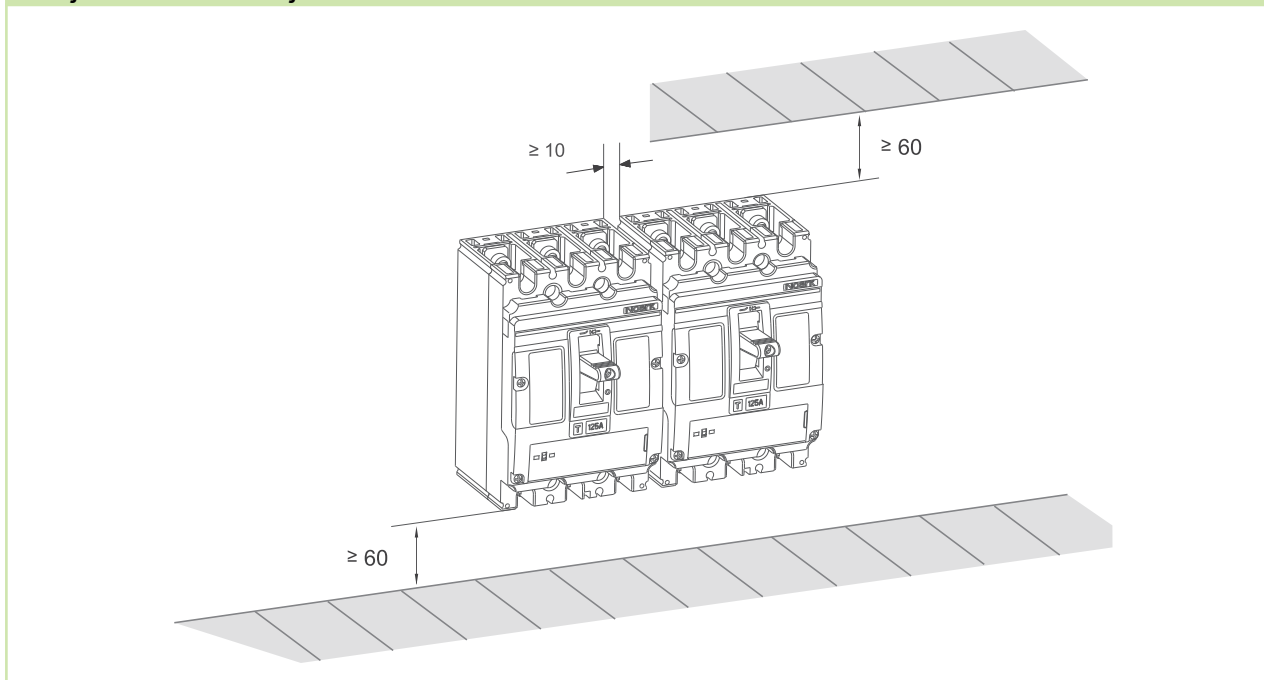
Wymiary



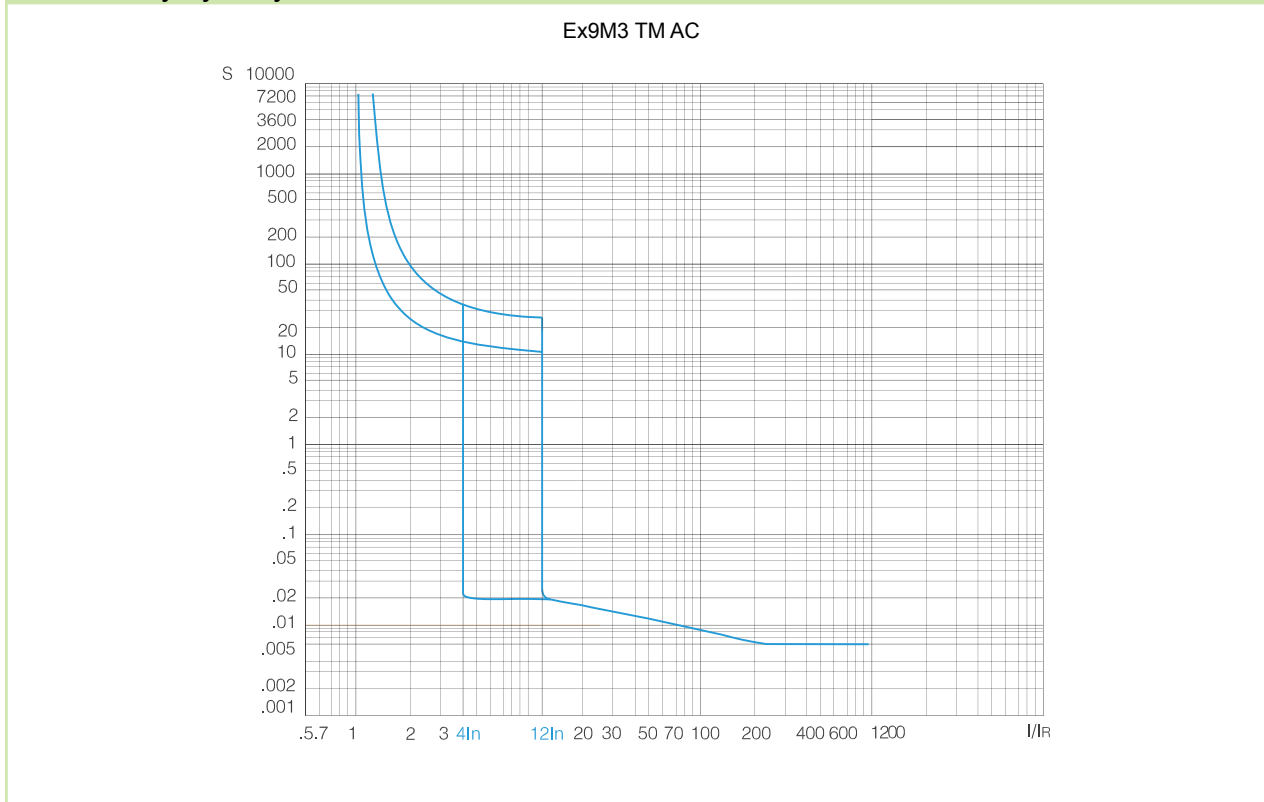
Dane techniczne Ex9M3

Wyłączniki kompaktowe Ex9M3 do 400 A

Miejsce na instalacje



Charakterystyki wyzwalań



Dane techniczne Ex9M4

Wyłączniki kompaktowe Ex9M4 do 630 A

Parametry ogólne

Przeznaczone do zastosowań przemysłowych

Nastawialny wyzwalacz przeciążeniowy $(0.8-0.9-1) \times I_n$

Nastawialny wyzwalacz zwarciowy $(5-6-7-8-9-10) \times I_n$

Akcesoria wewnętrzne

Styki pomocnicze	AX21	101395
Styki pomocnicze zadziałania	AL21	101396
Wyzwalacze wzrostowe	SHT24	103723-103730
Wyzwalacze podnapięciowe	UVT24	103722-103740
Max. liczba akcesoriów wewnętrznych to 4 szt. AX21, 1 szt. AL21 oraz 1 szt. wyzwalacza (SHT24 lub UVT24)		

Akcesoria zewnętrzne

Napęd bezpośredni	RHD24	103742
Napęd drzewiowy	ERH24	103741
Napęd silnikowy	MOD24	103743-103747
Oslona końcówek kablowych, krótka	TCV24 3P, 4P	103748, 103750
Oslona końcówek kablowych, długa	TCE24 3P, 4P	103749, 104855
Separatory faz	PB24 3P, 4P	103751, 104856

Śruby mocujące oraz separatory faz w zakresie dostawy

Parametry elektryczne

	Ex9M4S	Ex9M4N	Ex9M4H	Ex9M4P
Wykonanie zgodne	IEC/EN 60947-2			
Napięcie znamionowe łączeniowe U_e	415/690 V AC			
Napięcie znamionowe izolacji U_i	800 V			
Napięcie znamionowe udarowe wytrzymywane U_{imp}	8 kV			
Częstotliwość	50/60 Hz			
Prąd znamionowy wyłączalny zwarciowy graniczny I_{cu}	36 kA / 415 V 10 kA / 690 V	50 kA / 415 V 10 kA / 690 V	100 kA / 415 V 12 kA / 690 V	150 kA / 415 V 15 kA / 690 V
Prąd znamionowy wyłączalny zwarciowy eksploatacyjny I_{cs}	36 kA / 415 V 10 kA / 690 V	50 kA / 415 V 10 kA / 690 V	100 kA / 415 V 12 kA / 690 V	150 kA / 415 V 15 kA / 690 V
Prąd znamionowy załączalny zwarciowy I_{cm} (wartość szczytowa)	75.6 kA / 415 V 17 kA / 690 V	105 kA / 415 V 17 kA / 690 V	220 kA / 415 V 24 kA / 690 V	330 kA / 415 V 30 kA / 690 V
Prąd znamionowy	400 — 630 A			
Kategoria przepięciowa	III			
Kategoria użytkowania	A			
Trwałość mechaniczna	10 000 łączy			
Trwałość elektryczna	2 000 łączy			
Max. częstotliwość łączy	60 łączy na godzinę			
Czas wyłączenia w przypadku zwarcia	< 2 ms			
Wewnętrzna rezystancja na biegun przy 630 A	0.08 mΩ			
Straty mocy na biegun przy 630 A	31.8 W			
Kierunek zasilania	Dowolny (z góry lub z dołu)			

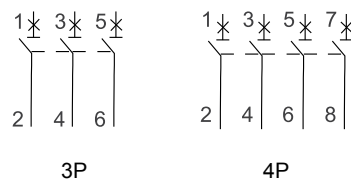
Dane techniczne Ex9M4

Wyłączniki kompaktowe Ex9M4 do 630 A

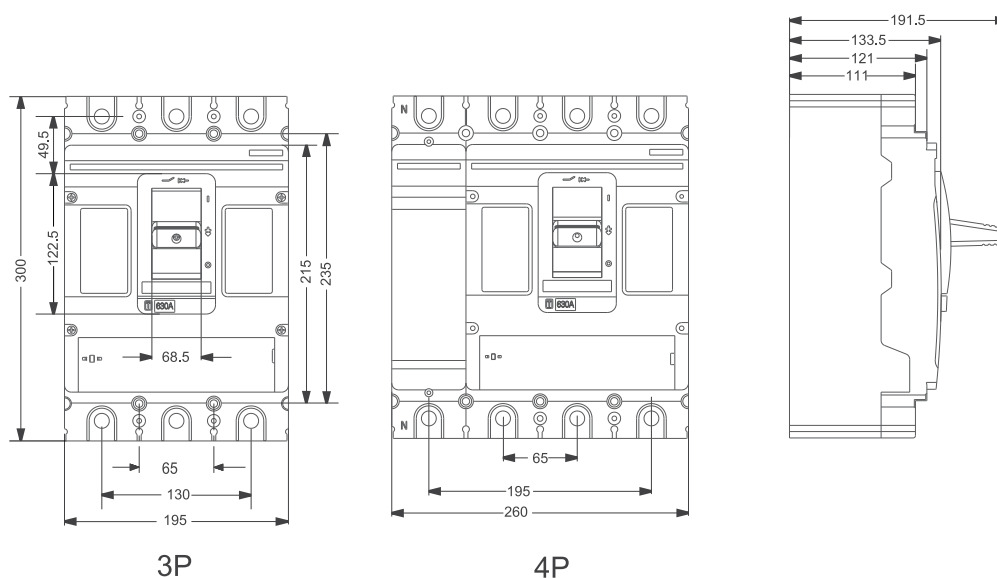
Parametry mechaniczne

Szerokość 3P / 4P	196 / 260 mm
Wysokość	300 mm
Głębokość	142 mm
Montaż	na płycie montażowej
Stopień ochrony	IP40, IP20 zaciski
Zaciski	M12 śruby
Grubość szyn łączeniowych	≤ 10 mm
Szerokość szyn	≤ 50 mm
Szerokość końcówek kablowych	≤ 50 mm
Moment dociskowy śrub zaciskowych	14 — 30 Nm
Temperatura otoczenia	-25 — +70 °C
Wysokość bezwzględna	≤ 2000 m
Odporność klimatyczna	≤ 50 % w 40 °C, ≤ 90 % średnia miesięczna
Odporność na wilgoć i ciepło	klasa 2
Stopień zanieczyszczenia	3
Waga 3P / 4P	10.2 kg / 13.5 kg
Pozycja montażu	Montaż w pionie, możliwość położenia o 90° we wszystkich kierunkach

Schemat



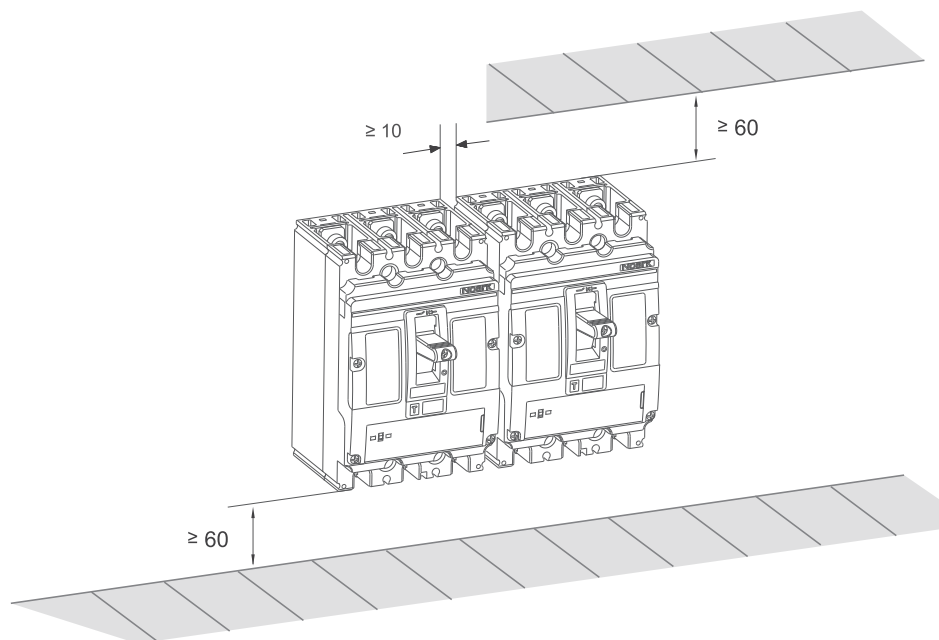
Wymiary



Dane techniczne Ex9M4

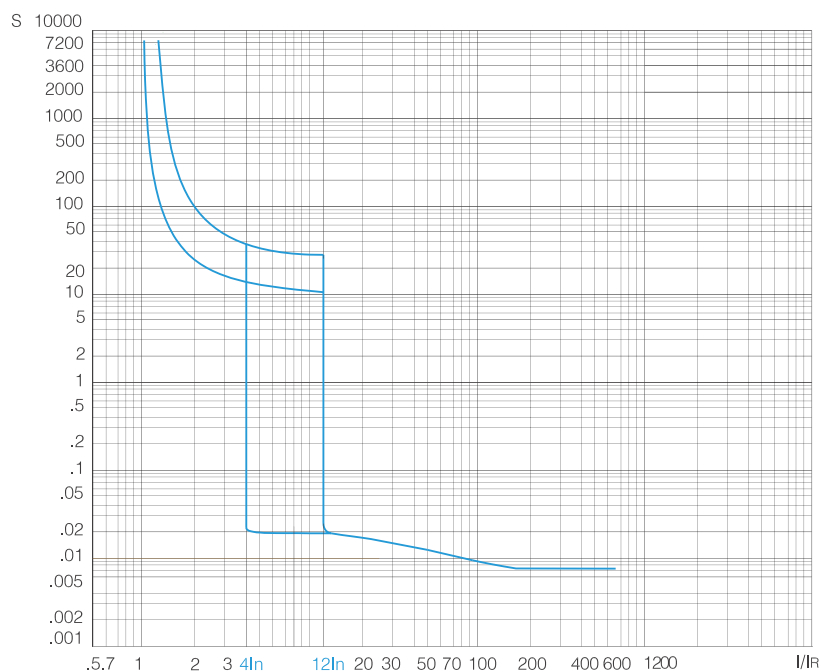
Wyłączniki kompaktowe Ex9M4 do 630 A

Miejsce na instalacje



Charakterystyki wyzwalań

Ex9M4 TM AC



Dane techniczne Ex9M5

Wyłączniki kompaktowe Ex9M5 do 800 A

Parametry ogólne

Przeznaczone do zastosowań przemysłowych		
Nastawialny wyzwalacz przeciążeniowy (0.8-0.9-1) x I _n		
Nastawialny wyzwalacz zwarciovy (5-6-7-8-9-10) x I _n		
Akcesoria wewnętrzne		
Styki pomocnicze	AX21	101395
Styki pomocnicze zadziałania	AL21	101396
Wyzwalacze wzrostowe	SHT24	103723-103730
Wyzwalacze podnapięciowe	UVT24	103722-103740
Max. liczba akcesoriów wewnętrznych to 4 szt. AX21, 1 szt. AL21 oraz 1 szt. wyzwalacza (SHT24 lub UVT24)		
Akcesoria zewnętrzne		
Napęd bezpośredni	RHD24	103742
Napęd drzewiowy	ERH24	103741
Napęd silnikowy	MOD24	103743-103747
Oslona końcówek kablowych, krótka	TCV24 3P, 4P	103748, 103750
Oslona końcówek kablowych, długa	TCE24 3P, 4P	103749, 104855
Separatory faz	PB24 3P, 4P	103751, 104856
Śruby mocujące oraz separatory faz w zakresie dostawy		

Parametry elektryczne

	Ex9M5S	Ex9M5N	Ex9M5H	Ex9M5P
Wykonanie zgodne	IEC/EN 60947-2			
Napięcie znamionowe łączeniowe U _e	415/690 V AC			
Napięcie znamionowe izolacji U _i	800 V			
Napięcie znamionowe udarowe wytrzymałwane U _{imp}	8 kV			
Częstotliwość	50/60 Hz			
Prąd znamionowy wyłączalny zwarciovy graniczny I _{cu}	36 kA / 415 V 10 kA / 690 V	50 kA / 415 V 10 kA / 690 V	100 kA / 415 V 12 kA / 690 V	150 kA / 415 V 15 kA / 690 V
Prąd znamionowy wyłączalny zwarciovy eksploatacyjny I _{cs}	36 kA / 415 V 10 kA / 690 V	50 kA / 415 V 10 kA / 690 V	100 kA / 415 V 12 kA / 690 V	150 kA / 415 V 15 kA / 690 V
Prąd znamionowy załączalny zwarciovy I _{cm} (wartość szczytowa)	75.6 kA / 415 V 17 kA / 690 V	105 kA / 415 V 17 kA / 690 V	220 kA / 415 V 24 kA / 690 V	330 kA / 415 V 30 kA / 690 V
Prąd znamionowy	630 — 800 A			
Kategoria przepięciowa	III			
Kategoria użytkowania	A			
Trwałość mechaniczna	10 000 łączy			
Trwałość elektryczna	2 000 łączy			
Max. częstotliwość łączy	60 łączy na godzinę			
Czas wyłączenia w przypadku zwarcia	< 2 ms			
Wewnętrzna rezystancja na biegun przy 800 A	0.08 mΩ			
Straty mocy na biegun przy 800 A	51.2 W			
Kierunek zasilania	Dowolny (z góry lub z dołu)			

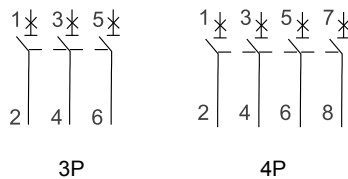
Dane techniczne Ex9M5

Wyłączniki kompaktowe Ex9M5 do 800 A

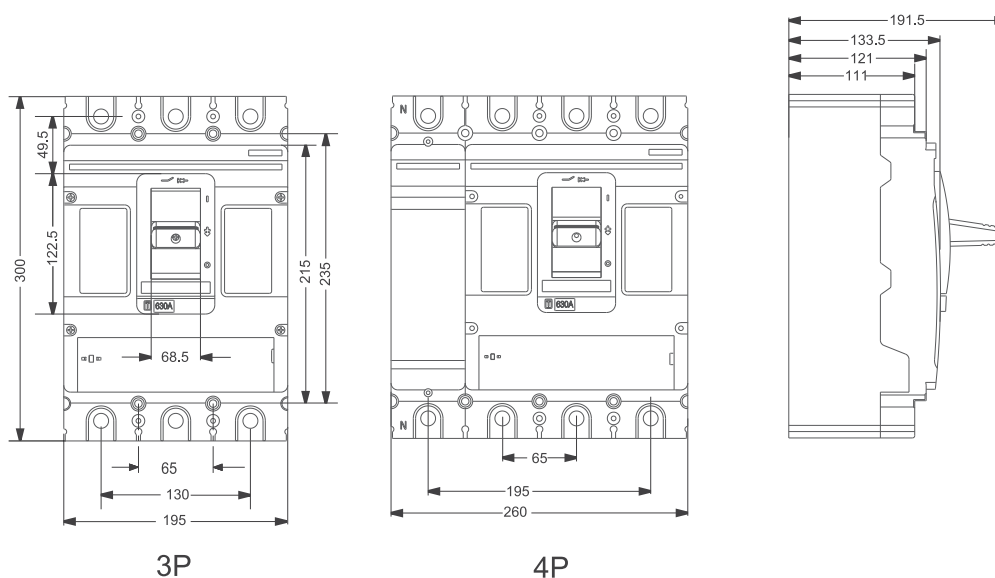
Parametry mechaniczne

Szerokość 3P / 4P	196 / 260 mm
Wysokość	300 mm
Głębokość	142 mm
Montaż	na płycie montażowej
Stopień ochrony	IP40, IP20 zaciski
Zaciski	M12 śruby
Grubość szyn łączeniowych	≤ 10 mm
Szerokość szyn	≤ 50 mm
Szerokość końcówek kablowych	≤ 50 mm
Moment dociskowy śrub zaciskowych	14 — 30 Nm
Temperatura otoczenia	-25 — +70 °C
Wysokość bezwzględna	≤ 2000 m
Odporność klimatyczna	≤ 50 % w 40 °C, ≤ 90 % średnia miesięczna
Odporność na wilgoć i ciepło	klasa 2
Stopień zanieczyszczenia	3
Waga 3P / 4P	10.2 kg / 13.5 kg
Pozycja montażu	Montaż w pionie, możliwość położenia o 90° we wszystkich kierunkach

Schemat



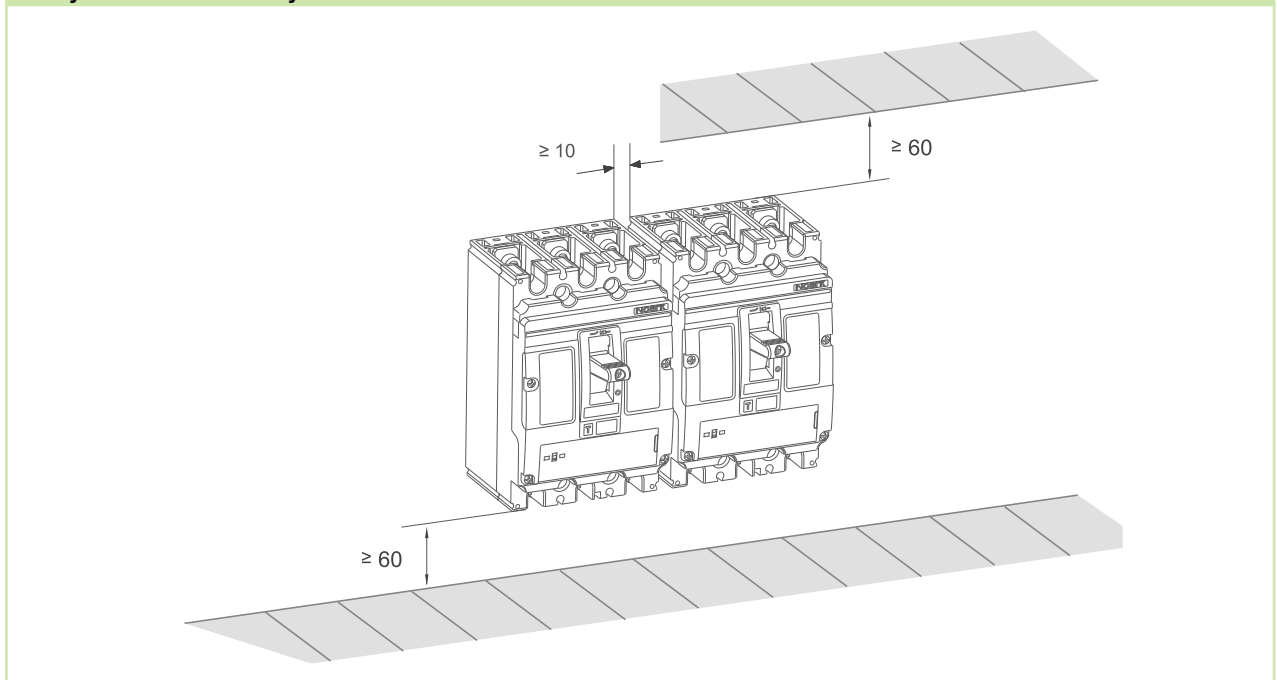
Wymiary



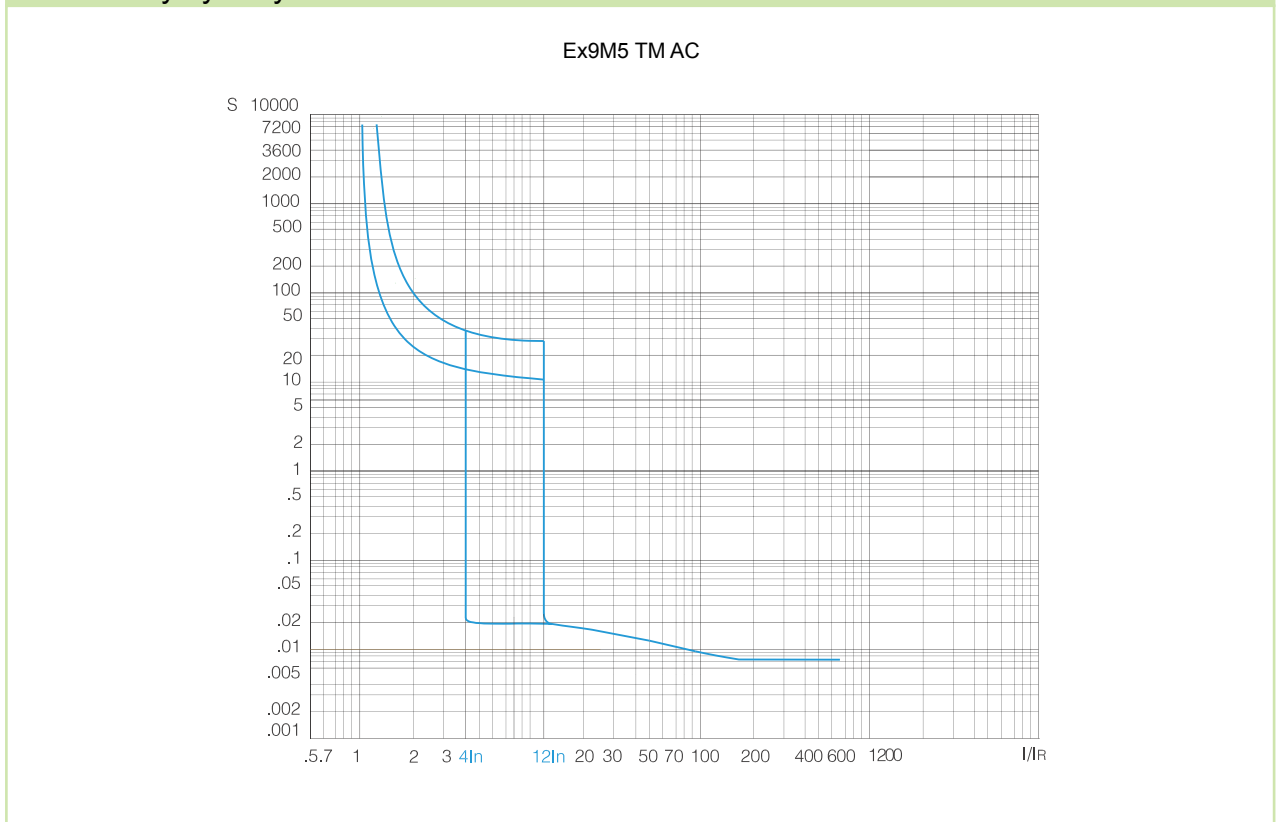
Dane techniczne Ex9M5

Wyłączniki kompaktowe Ex9M5 do 800 A

Miejsce na instalacje



Charakterystyki wyzwalań



Dane techniczne akcesoria Ex9M.

Akcesoria do wyłączników kompaktowych Ex9M

Styki pomocnicze oraz styki pomocnicze zadziałania, AX21, AL21

Parametry ogólne

Styki pomocnicze AX21 oraz AL21 pasują zarówno dla wszystkich wielkościach.

Styki pomocnicze: zsynchronizowane są z głównymi stykami wyłącznika

Styki pomocnicze zadziałania: informują o automatycznym wyzwoleniu wyłącznika

Z przewodami przyłączeniowymi

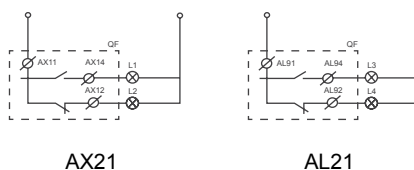
Parametry elektryczne

	AX21	AL21
Styki	1 przełączny (CO)	1 przełączny (CO)
Funkcja styku	Pomocniczy	Pom. zadziałania
Wykonanie zgodne	IEC/EN 60947-1, IEC/EN 60947-5-1	
Napięcie znamionowe U_n	240/415 V AC, 110/220 V DC	
Częstotliwość	50/60 Hz	
Prąd znamionowy I_e AC	5 A (240 V), 2 A (415 V)	
Prąd znamionowy I_e DC	1 A (110 V), 0,25 A (220 V)	
Prąd cieplny umowny w otwartej przestrzeni I_{th}	5 A	
Prąd znamionowy I_e , kat. użytk. AC-15	5 A (240 V), 2 A (415 V)	
Prąd znamionowy I_e , kat. użytk. DC-13	1 A (110 V), 0,25 A (220 V)	
Napięcie znamionowe izolacji U_i	500 V	

Parametry mechaniczne

	AX21	AL21
Odpowiednie dla wielkości mech.	M1, M2, M3, M4, M5	M1, M2, M3, M4, M5
Połączenie	wyposażone w przewody przyłączeniowe	

Schematy



Dane techniczne akcesoria Ex9M.

Akcesoria do wyłączników kompaktowych Ex9M

Wyzwalacze wzrostowe SHT2i

Parametry ogólne

Możliwość zastosowania jednej jednostki wyzwalacza wzrostowego SHT2i lub jednej jednostki wyzwalacza podnapięciowego UVT2i

Po podaniu napięcia, wyłączają wyłącznik

SHT21 dla wyłącznika wielkości mechanicznej M1

SHT22 dla wyłącznika wielkości mechanicznej M2, M3

SHT24 dla wyłącznika wielkości mechanicznej M4, M5

Z przewodami przyłączeniowymi

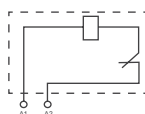
Parametry elektryczne

	SHT21	SHT22	SHT24
Wykonanie zgodne	IEC/EN 60947-1, IEC/EN 60947-5-1		
Napięcie znamionowe U_n	48 V AC 110 V AC 220 — 240 V AC 380 — 415 V AC 24 V DC 48 V DC 110 V DC 220 V DC	48 V AC 110 V AC 220 — 240 V AC 380 — 415 V AC 24 V DC 48 V DC 110 V DC 220 V DC	110 V AC 220 — 240 V AC 380 — 415 V AC 110 — 120 V DC 220 V DC 24 V DC 48 V DC
Częstotliwość	50/60 Hz DC		
Napięcie znamionowe izolacji U_i	500 V		
Czas zadziałania	< 20 ms	< 20 ms	< 30 ms

Parametry mechaniczne

	SHT21	SHT22	SHT24
Odpowiednie dla wielkości mech.	M1	M2, M3	M4, M5
Połączenie	wyposażone w przewody przyłączeniowe		

Schematy



SHT2i

Dane techniczne akcesoria Ex9M.

Akcesoria do wyłączników kompaktowych Ex9M

Wyzwalacze podnapięciowe UVT2i

Parametry ogólne

Możliwość stosowania jednej jednostki wyzwalacza wzrostowego SHT2i lub jednej jednostki wyzwalacza podnapięciowego UVT2i

Po zaniku napięcia wyłączają wyłącznik

UVT21 dla wyłącznika wielkości mechanicznej M1

UVT22 dla wyłącznika wielkości mechanicznej M2, M3

UVT24 dla wyłącznika wielkości mechanicznej M4, M5

Z przewodami przyłączeniowymi

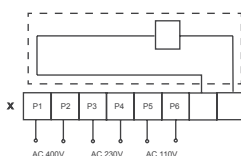
Parametry elektryczne

	UVT21	UVT22	UVT24
Wykonanie zgodne	IEC/EN 60947-1, IEC/EN 60947-5-1		
Napięcie znamionowe U_n	220 — 240 V AC 380 — 415 V AC	220 — 240 V AC 380 — 415 V AC	110 V AC 220 — 240 V AC 380 — 415 V AC 110 — 120 V DC 220 V DC 24 V DC 48 V DC
Częstotliwość	50/60 Hz DC		
Napięcie znamionowe izolacji U_i	500 V		
Czas zadziałania	< 20 ms	< 20 ms	< 20 ms
Próg załączania	85 % U_n	85 % U_n	85 % U_n
Próg wyzwolenia	35 % U_n	35 % U_n	35 % U_n

Parametry mechaniczne

	UVT21	UVT22	UVT24
Odpowiednie dla wielkości mech.	M1	M2, M3	M4, M5
Połączenie	wyposażone w przewody przyłączeniowe		

Schematy



UVT2i

Dane techniczne akcesoria Ex9M.

Akcesoria do wyłączników kompaktowych Ex9M

Napędy obrotowe bezpośrednie RHD2i

Parametry ogólne

Napędy mechaniczne montowane bezpośrednio na wyłącznik

Zakres dostawy: napęd mechanizmu, rączka obrotowa

Może być zamykany w pozycji ON lub OFF, na maksymalnie 3 kłódki (nie wchodzi w skład dostawy)

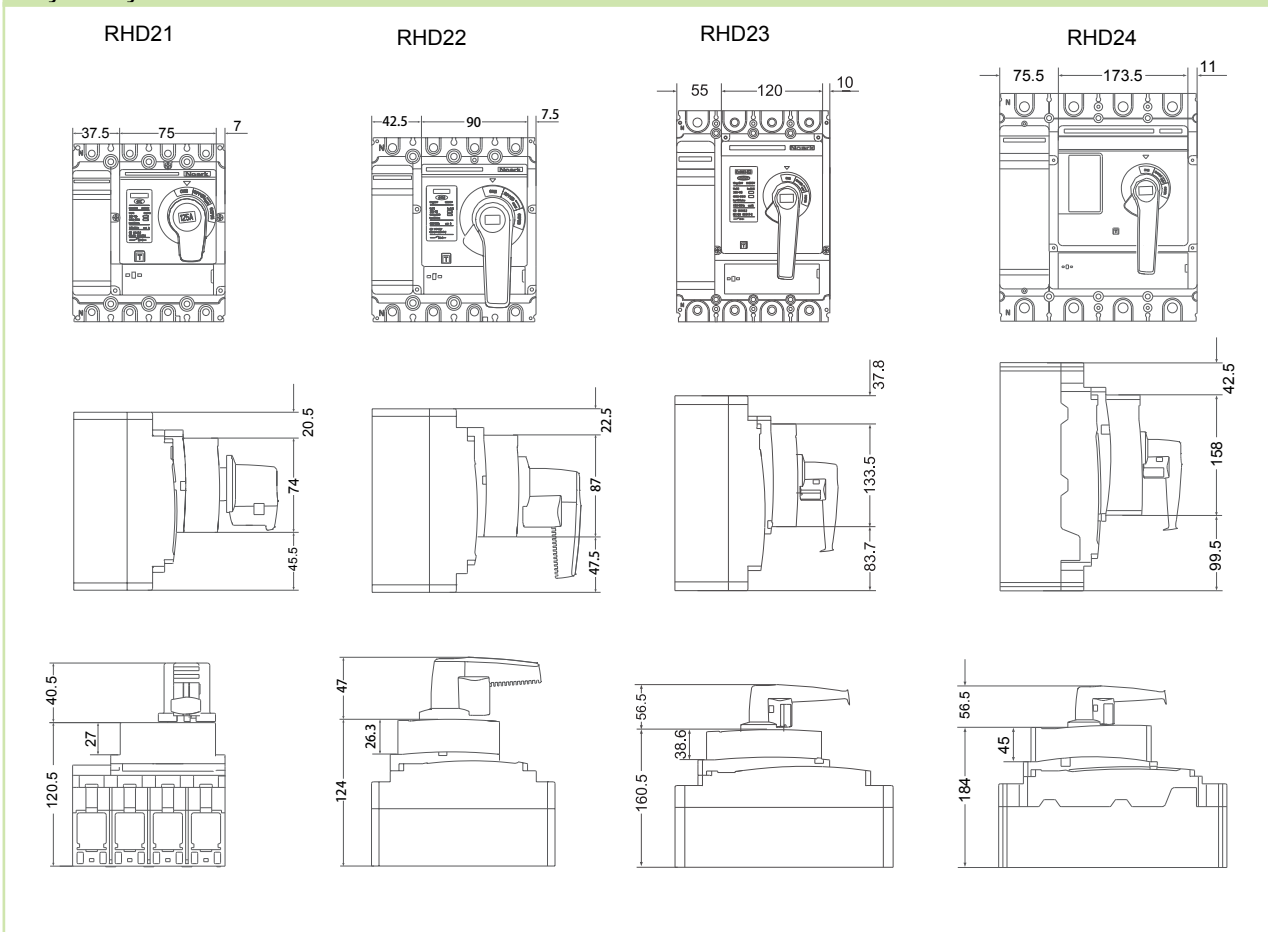
Parametry elektryczne

	RHD21	RHD22	RHD23	RHD24
Wykonanie zgodne	IEC/EN 60947-3			
Stopień ochrony	IP40			

Parametry mechaniczne

	RHD21	RHD22	RHD23	RHD24
Odpowiednie dla wielkości mech.	M1	M2	M3	M4, M5
Wytrzymałość udarowa	IK07			
Wskazanie	odwzorowanie stanu wyłącznika ON-OFF-TRIP			
Montaż	bezpośrednio na wyłączniku			
Kolor dźwigni	szary			

Wymiary



Dane techniczne akcesoria Ex9M.

Akcesoria do wyłączników kompaktowych Ex9M

Napędy obrotowe drzewiowe ERH2i

Parametry ogólne

Napęd obrotowy z wałkiem przedłużającym

Zakres dostawy: napęd mechanizmu, rączka obrotowa, wałek przedłużający

Może być zamykany w pozycji ON lub OFF, na maksymalnie 3 kłódki (nie wchodzą w skład dostawy)

Wałek przedłużający może być skracany

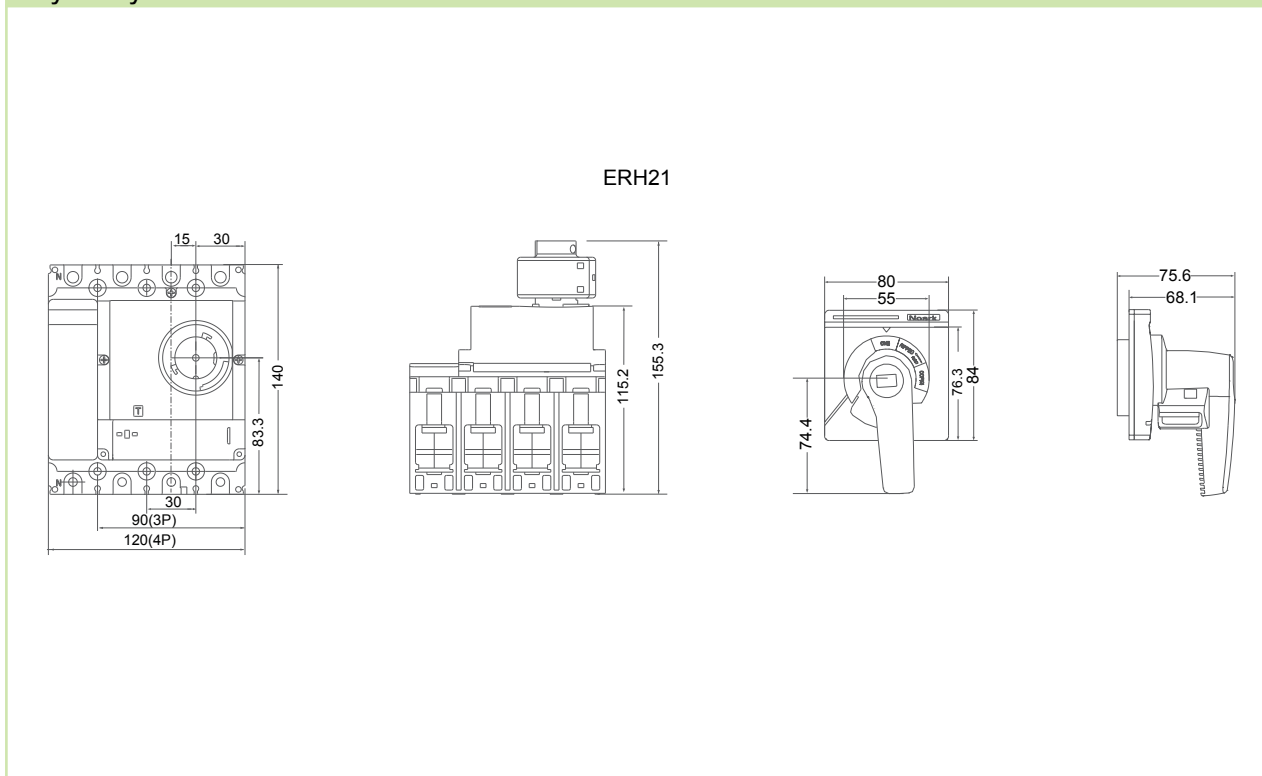
Parametry elektryczne

	ERH21	ERH22	ERH23	ERH24
Wykonanie zgodne	IEC/EN 60947-3			
Stopień ochrony	IP54			

Parametry mechaniczne

	ERH21	ERH22	ERH23	ERH24
Odpowiednie dla wielkości mech.	M1	M2	M3	M4, M5
Długość wałka	300 mm	300 mm	300 mm	300 mm
Wytrzymałość uderowa	IK08			
Wskazanie	odzworowanie stanu wyłącznika ON-OFF-TRIP			
Montaż	bezpośrednio na wyłączniku			
Kolor dźwigni	szary			

Wymiary

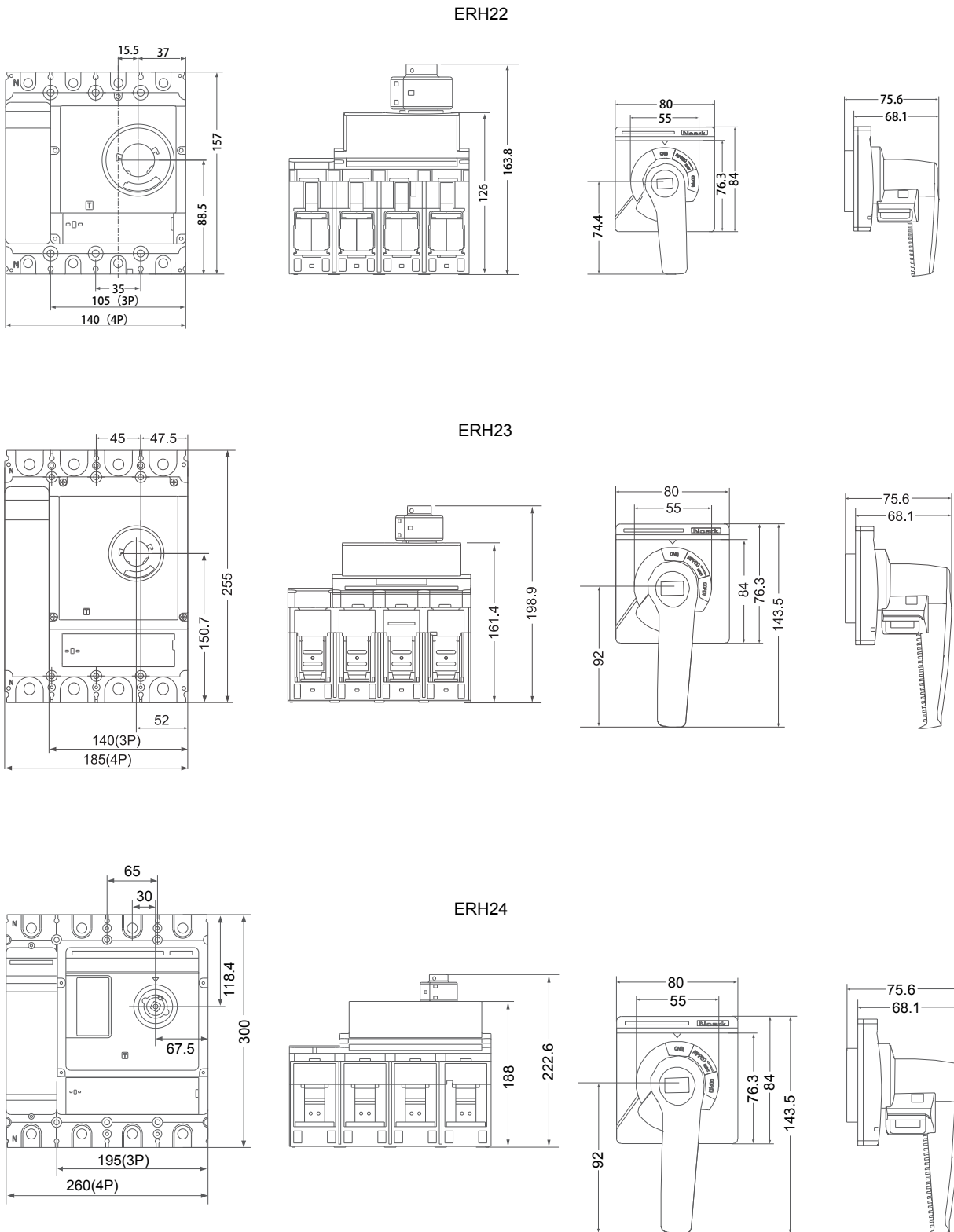


Dane techniczne akcesoria Ex9M.

Akcesoria do wyłączników kompaktowych Ex9M

Napędy obrotowe drzwiowe ERH2i

Wymiary



Przegląd produktów str. 17

Dane techniczne akcesoria Ex9M.

Akcesoria do wyłączników kompaktowych Ex9M

Napęd silnikowy MOD2i

Parametry ogólne

Napędy silnikowe do zdalnego elektrycznego sterowania wyłączników kompaktowych

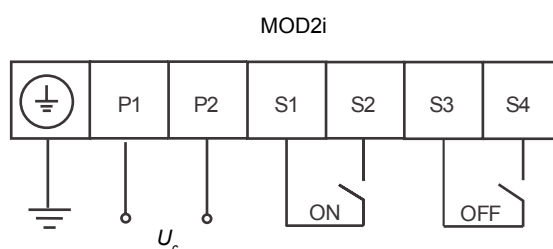
Parametry elektryczne

	MOD21	MOD22	MOD23	MOD24
Wykonanie zgodne	IEC/EN 60947-1, IEC/EN 60947-5-1			
Napięcie znamionowe U_n	230 V AC 110 V AC 220 V DC 110 V DC 24 V DC			
Częstotliwość	50/60 Hz DC			
Pobór mocy	150 VA	150 VA	300 VA	300 VA
Czas przełączania na ON	75 ms	75 ms	1000 ms	1000 ms
Czas przełączania na OFF	500 ms	500 ms	1000 ms	1000 ms
Min. czas trwania impulsu dla ON	300 ms	300 ms	300 ms	300 ms
Min. czas trwania impulsu dla OFF	300 ms	300 ms	300 ms	300 ms

Parametry mechaniczne

	MOD21	MOD22	MOD23	MOD24
Odpowiednie dla wielkości mech.	M1	M2	M3	M4, M5
Zaciski	windowe			
Przekrój zacisków przyłączeniowych	0.2 — 1.5 mm ²			
Trwałość mechaniczna	10 000 łączeń		8 000 łączeń	
Max. częstotliwość łączeń	120 łączeń na godzinę			

Schemat

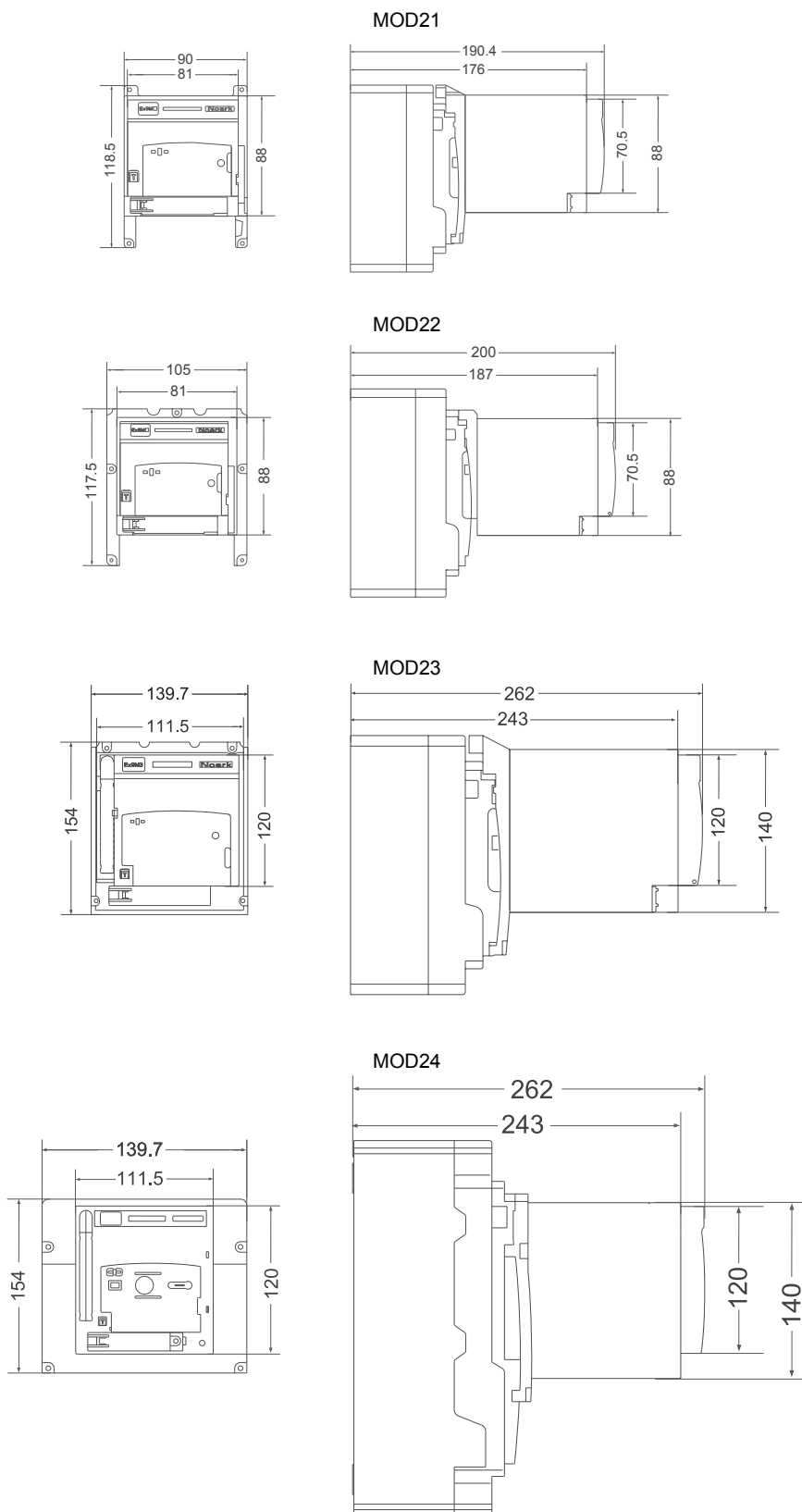


Dane techniczne akcesoria Ex9M.

Akcesoria do wyłączników kompaktowych Ex9M

Napęd silnikowy MOD2i

Wymiary



Przegląd produktów str. 16

Dane techniczne akcesoria Ex9M.

Akcesoria do wyłączników kompaktowych Ex9M

Zaciski przyłączeniowe MC2i

Parametry ogólne

Zaciski skrzynkowe i tunelowe do wyłączników Ex9M

Wersje do wyłączników wielkości od M1 do M3

Śruby w zakresie dostawy

Parametry mechaniczne – zaciski skrzynkowe

	MC21	MC22	MC23	MC23 UL
Przeznaczone do	M1	M2	M3	M3
Typ zacisków	skrzynkowe			
Przekroje doprowadzeń	4 — 95 mm ²	10 — 120 mm ²	120 — 240 mm ²	120 — 240 mm ²
Moment dociskowy	8 Nm	25 Nm	35 Nm	35 Nm

Rysunki – zaciski skrzynkowe



MC21(22)

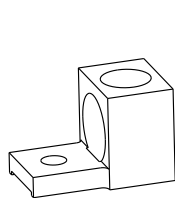


MC23

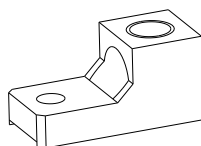
Parametry mechaniczne – zaciski tunelowe

	MC21 W	MC22 W	MC22 W2	MC22 W6	MC23 W2	MC23 W4
Przeznaczone do	M1	M2	M2	M2	M3	M3
Typ zacisków	tunelowe					
Przekroje doprowadzeń	1x 16 - 95 mm ²	1x 35 - 120 mm ²	2x 35 - 120 mm ²	6x 10 - 35 mm ²	2x 120 - 240 mm ²	4x 35 - 95 mm ²
Moment dociskowy (do wyłącznika)	10 Nm	15 Nm	15 Nm	15 Nm	70 Nm	70 Nm
Moment dociskowy (przewody)	10 Nm	30 Nm	30 Nm	10 Nm	35 Nm	15 Nm

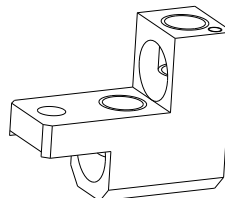
Rysunki - zaciski tunelowe



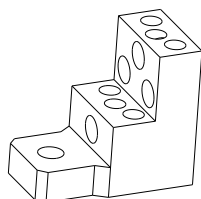
MC21



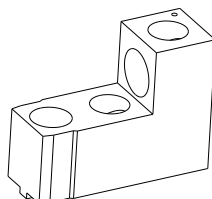
MC22



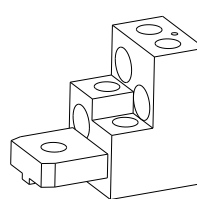
MC22 W2



MC22 W6



MC23 W2



MC23 W4