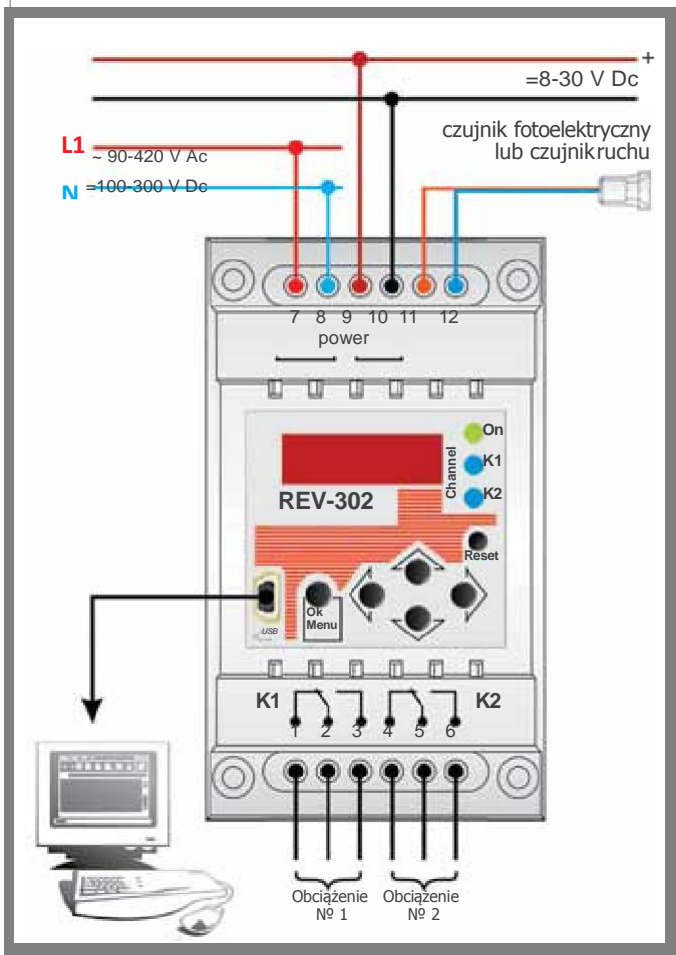


5 Zegary programowalne z fotoprzełącznikiem i kontrolą napięcia

Wielofunkcyjny dwukanałowy zegar roczny REV-302 z funkcją przełącznika napięciowego i zewnętrznego fotoprzełącznika

Wielofunkcyjny przełącznik REV-302 jest mikroprocesorowym programowalnym urządzeniem przeznaczonym do załączania/odłączania jednego lub dwóch obciążeń we wcześniej ustawionych przez użytkownika okresach czasu z uwzględnieniem napięcia sieciowego i natężenia oświetlenia fotoelektrycznego czujnika zewnętrznego.

- uniwersalne zasilanie AC/DC=100-300 V, ~ 90-420 V, lub DC=8-30 V;
- wyposażony w funkcje dziennego, tygodniowego, rocznego zegara z możliwością sporządzenia listy dni wolnych i świąt;



- płynne przekazywanie sterowania stykami pomiędzy przełącznikiem napięciowym, fotoprzełącznikiem i przełącznikiem czasowym;
- 8 niezależnych programów sterowania i możliwość szybkiego przełączenia pomiędzy nimi dla każdej grupy kontaktów;
- automatyczne przejście na czas letni/zimowy;
- możliwość ustawienia zegarów z uwzględnieniem szerokości geograficznej miejscowości za pomocą oprogramowania;
- czas podtrzymywania zegara: 10 lat;
- przełącznik może pełnić funkcję impulsowego przełącznika czasu (okresowe załączenie/wyłączenie styków niezależnie od kalendarza) z opóźnieniem załączenia;
- wejście USB do podłączenia do komputera;
- możliwość programowania z systemu android.

Zobacz film jak to działa!



DANE TECHNICZNE

Typ przełącznika	Nastawy Rozłączne			Opóźnienia T _{zadz.} [s]	Przełącznik wyjściowy		
	U _n [V]	U _{max} [V]	U _{min} [V]		Ilość styków	I _{max} [A]	Wymiary
REV-302	~220-240	94-420	90-416	1-1200	2	16	3xS