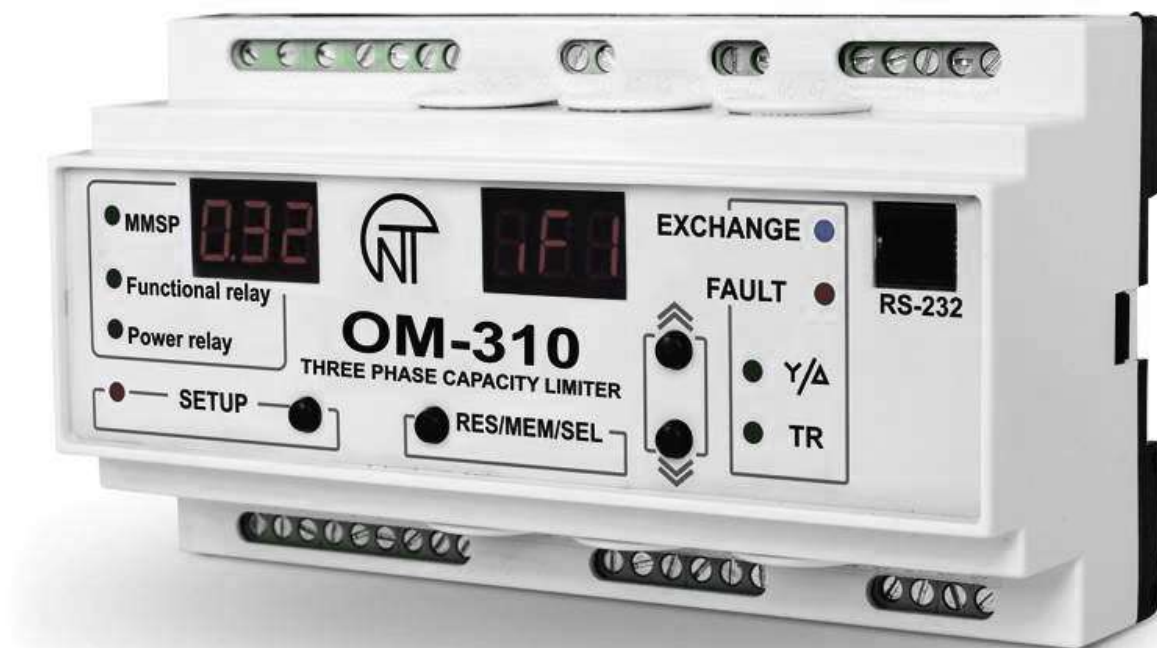


OGRANICZNIK POBORU MOCY

OM-310



INSTRUKCJA OBSŁUGI

DOKUMENTACJA TECHNICZNA

System zarządzania jakością procesu produkcji spełnia wymagania ISO 9001:2008

Przed przystąpieniem do eksploatacji urządzenia należy dokładnie zapoznać się z Instrukcją obsługi.
Przed podłączeniem urządzenia do sieci elektrycznej należy odczekać dwie godziny.

2
SPIS TREŚCI

1. Opis pracy	3
1.1 Przeznaczenie.....	3
1.1.1 OM-310 zapewnia	3
1.1.2 Wersje OM-310	3
1.1.3 Ograniczenia w stosowaniu OM-310 i prawidłowy wybór parametrów	3
1.1.4 . Lista wykorzystanych skrótów	4
1.2. Dane techniczne	4
1.2.1 Podstawowe dane techniczne	4
1.2.2 Mierzone i obliczane parametry	5
1.2.3. Parametry programowalne i zakresy zmian ich wartości	6
1.2.4. Elementy sterujące i wymiary gabarytowe	10
1.2.5 Funkcje ograniczenia poboru mocy	11
1.2.6 Funkcje zabezpieczenia	13
1.3 Budowa modułu	14
1.4 Budowa i zasada działania	14
2 Zastosowanie według przeznaczenia	15
2.1 Zasady bezpieczeństwa	15
2.2 Sterowanie OM-310	15
2.2.1 Tryby sterowania	15
2.2.2 Tryb zablokowanej klawiatury	15
2.2.3 Tryb minimalnej liczby programowalnych parametrów	15
2.2.4 Tryb użytkownika	16
2.2.5 Tryb serwisowy	16
2.2.6 Przywrócenie ustawień fabrycznych	16
2.3 Przygotowanie OM-310 do pracy	17
2.4 Zastosowanie według przeznaczenia	18
2.4.1 Praca OM-310 przed załączeniem przełącznika obciążenia	18
2.4.2 Praca OM-310 po załączeniu przełącznika obciążenia	19
2.4.3 Tryby pracy przełącznika funkcyjnego	19
2.4.4 Praca z interfejsem RS-232/RS-485 w oparciu o protokół MODBUS RTU	19
2.4.5 Zdalne sterowanie włączeniem/wyłączeniem obciążenia w oparciu o interfejs RS-232/RS-485	23
2.4.6. Sterowanie włączeniem/wyłączeniem obciążenia za pomocą zdalnego wyłącznika	23
2.4.7. Wystąpienie zdarzeń awaryjnych	24
2.4.8 Dziennik zdarzeń awaryjnych	24
2.4.9. Sterowanie włączeniem/wyłączeniem obciążenia z panelu przedniego OM-310.	25
3 Obsługa techniczna	25
4 Transport i przechowywanie	25
5 Okres eksploatacji i okres gwarancji	25
6 Certyfikat inspekcyjny	26
7 Informacje o reklamacjach	26
Załącznik	27

1 OPIS PRACY

1.1. PRZEZNACZENIE

1.1.1 Ogranicznik poboru mocy OM-310 służy do odłączenia obciążenia w przypadku przekroczenia ustawionego poziomu mocy czynnej pobieranej przez odbiornik zgodnie z wybranym algorytmem pracy.

OM-310 zapewnia:

- kontrolę mocy czynnej pobieranej przez odbiornik (obciążenie) w sieciach trójfazowych;
- całkowite odłączenie zasilania odbiornika (obciążenia) w przypadku przekroczenia przez moc czynną ustawionej wartości prądu głównego (wartość prądu głównego jest ustawiana przez użytkownika);
- częściowe odłączenie zasilania odbiornika (obciążenia) w przypadku przekroczenia przez moc czynną ustawionej wartości prądu dodatkowego (wartość prądu dodatkowego jest ustawiana przez użytkownika);
- zabezpieczenia przed niewłaściwymi parametrami instalacji elektrycznej;
- pomiary i sygnalizację parametrów trójfazowej instalacji elektrycznej (skutecznych wartości fazowych/liniowych napięć, napięć zgodnej, przeciwnej i zerowej kolejności; skutecznych wartości prądów fazowych; poboru czynnej, reaktywnej i całkowitej mocy, $\cos \varphi$);
- sygnalizacja zdarzeń awaryjnych;
- zdalne załączenie i odłączenie obciążenia za pomocą interfejsu RS-232/RS485 lub wyłącznika zewnętrznego.

OM-310 zapewnia pracę z odbiornikami o mocy od 2,5 do 30 kW za pomocą wbudowanych przekładników prądowych i do 450 kW za pomocą zewnętrznych przekładników prądowych, między innymi także w sieciach z izolowanym punktem neutralnym.

OM-310 zapewnia użytkownikowi zabezpieczenie przed:

- nieprawidłowym napięciem sieciowym (niedopuszczalnymi skokami napięcia, zanikiem fazy, nieprawidłową kolejnością faz i załączeniem dwóch faz jednocześnie, asymetrią fazowych/liniowych napięć);
- przekroczeniem ustawionego prądu maksymalnego którejkolwiek fazy obciążenia;
- prądami upływu do ziemi.

Każdy typ zabezpieczeń przewiduje zezwolenie i zakaz automatycznego ponownego załączenia obciążenia (zwanego dalej SPZ).

OM-310 chroni sprzęt elektryczny poprzez sterowanie cewką wyzwalacza elektromagnetycznego (stycznika).

Przełącznik dodatkowy (funkcyjny), w który jest wyposażony OM-310, można stosować:

- do sygnalizacji zdarzeń awaryjnych;
- do podłączenia wyzwalacza obciążenia dodatkowego;
- jako przełącznik czasowy;
- do sygnalizacji przekroczenia mocy reaktywnej;
- do sygnalizacji przekroczenia mocy czynnej;

Komunikacja

OM-310 zapewnia:

- sterowanie i przesyłanie parametrów za pomocą interfejsu RS-485 zgodnie z protokołem MODBUS;
- sterowanie i przesyłanie parametrów za pomocą interfejsu RS-232.

Uwaga: Jednoczesne stosowanie RS-485 i RS-232 jest niemożliwe.

Istnieje możliwość podłączenia OM-310 do komputera za pomocą programu "Panel sterowania OM-310" udostępnionego na stronie internetowej firmy Novatek-Electro (<http://www.novatek-electro.com/pl/software.html>).

Program "Panel sterowania OM-310" służy do kontroli stanu i zbioru danych z OM-310 za pomocą komunikacji (RS-232 lub RS-485). Program pozwala zapisywać (pobierać) różne ustawienia OM-310, zbierać dane i zapisywać ich w celu dalszej analizy. Zapisane dane można przeglądać na wykresie, porównując parametry między sobą.

Graficzny interfejs panelu sterowania pozwala w czasie rzeczywistym monitorować stan różnych parametrów OM-310. Elastyczne ustawienia interfejsu umożliwiają jego dopasowanie do konkretnego użytkownika.

1.1.2 Wersje OM-310

W wersji 11 programu:

- dodano pracę przełącznika funkcyjnego w trybie sygnalizacji przekroczenia prądu głównego mocy czynnej (parametr $rrS = 4$ pkt 2.4.3).
- w ustawieniach fabrycznych zostały odłączone zabezpieczenia napięciowe i prądowe, między innymi zabezpieczenie przed nieprawidłową kolejnością faz;
- rozszerzono zakresy możliwych ustawień: $t1F$, $t2F$ do 60 minut; $t1n$, $t2n$ do 300 sekund; $P2n$ do 100%.

W wersji 12 programu:

- zwiększono niezawodność transmisji danych poprzez interfejs MODBUS;
- po podaniu na OM-310 zasilania wprowadzono zapis 5000000 do wartości czasu wystąpienia awarii w dzienniku zdarzeń awaryjnych;
- dodano wykrycie awarii – zniszczenie EEPROM;
- zmieniono algorytm wyjścia z menu.

1.1.3. Ograniczenia w stosowaniu OM-310 i prawidłowy wybór parametrów

1.1.3.1 Stosowanie wewnętrznych przekładników prądowych.

UWAGA: OM-310 NIE WOLNO STOSOWAĆ DO OCHRONY ODBIORNIKA O MOCY PRZEKRACZAJĄCEJ 30 KW.

Podczas pomiaru prądów odbiornika od 63 A do 300 A błąd nie przekracza 5 %, a w przypadku prądów powyżej 320 A rozpoczyna się nasycenie rdzenia przekładnika prądowego, co powoduje znaczne zwiększenie błędów. Bez względu na rzeczywistą wartość przepływającego prądu zmierzony poprzez OM-310 prąd nie przekracza 400 A. Ustawienie niektórych parametrów programowalnych (np. zabezpieczenie nadprądowe) bez uwzględnienia nasycenia rdzenia przekładników prądowych może spowodować niezadziałanie zabezpieczenia.

Np. przy "ind"=50 (znamionowy prąd obciążenia), $i^{\text{P}} = 0$ (zabezpieczenie nadprądowe zwłoczne niezależne), $i^{\text{S}} = 9$ (krotność zadziałań zabezpieczenia nadprądowego) zabezpieczenie nadprądowe powinno zadziałać przy prądzie 450 A. Ze względu na nasycenie przekładnika prądowego zmierzona wartość prądu nie przekracza 380-400 A nawet w przypadku zwarcia w odbiorniku i prądów przekraczających 1000 A, a więc OM-310 nie odłączy obciążenia. W tym przypadku ("ind"=50) użytkownik może ustawić krotność zadziałań zabezpieczenia nadprądowego na poziomie nie więcej niż 6.

1.1.3.2. Stosowanie zewnętrznych przekładników prądowych

Prąd znamionowy zewnętrznych przekładników prądowych nie powinien być mniejszy niż prąd znamionowy obciążenia.

1.1.4. Lista wykorzystanych skrótów

SPZ - samoczynne (automatyczne) ponowne załączenie

WE - wyzwalacz elektromagnetyczny

PP - przekładnik prądowy

TMLPP - tryb minimalnej liczby parametrów programowalnych

I_{tt} - prąd znamionowy PP (ustawiany jest w przypadku zastosowania zewnętrznych PP zgodnie z oznaczeniem przekładnika, np. dla T-0.66 300/5 I_{tt} wynosi 300 A).

I_n - prąd znamionowy odbiornika.

1.2. DANE TECHNICZNE

1.2.1. Podstawowe dane techniczne

Dane ogólne są podane w tabeli 1.1.

Charakterystyki styków wyjściowych przekaźników wbudowanych przedstawiono w tabeli 1.2.

Podstawowe dane techniczne są podane w tabeli 1.3.

Tabela 1.1 - Dane ogólne

Nazwa	Jednostka miary	Wartość
Przeznaczenie urządzenia	-	Aparatura rozdzielcza i sterownicza
Typ konstrukcji (montażu)	-	na standardowej szynie DIN 35 mm.
Stopień ochrony: - urządzenia - listwy zaciskowej	-	IP40 IP20
Klasa klimatyczna wg GOST	-	Y3.1
Zakres temperatur pracy	°C	-35 - +55
Temperatura przechowywania	°C	-50 - +60
Poziom zabrudzenia	-	III
Kategoria przepięć	-	III
Przekrój przewodników podłączonych do zacisków	mm ²	0,5-2
Maksymalny moment dokręcania śrub zacisków	Nm	0,4
Maksymalna średnica przewodu w przypadku zastosowania wewnętrznych przekładników prądowych	mm	12

Tabela 1.2. Charakterystyki styków wyjściowych przekaźnika

	Max. prąd przy U~250 V [A]	Liczba zadziałań x1000	Maksymalna moc łączeniowa [VA]	Max. długotrwale dopuszcz. napięcie przemienne/stałe [V]	Max. prąd przy 30 V DC [A]
Przekaźnik obciążenia					
Cos φ = 0,4	3	200	1000	440/125	1,3
Cos φ = 1,0	8	100			
Przekaźnik funkcyjny					
Cos φ = 0,4	5	400	4000	440/125	3
Cos φ = 1,0	16	100			

Tabela 1.3 - Podstawowe dane techniczne

Znamionowe napięcie zasilania: trójfazowe 400 V 50 Hz	
Częstotliwość sieci [Hz]	48-62
Zakres mocy znamionowych (w przypadku zastosowania wbudowanych przekładników prądowych) [A]	3-30
Błąd określenia progu zadziałania przy zmianie mocy [% od znamionowej], nie większy niż	5
Błąd określenia progu zadziałania przy zmianie prądu [% od znamionowego], nie większy niż	2
Błąd określenia progów zadziałania przy zmianie napięcia [V], nie większy niż	3
Błąd określenia asymetrii napięciowej [V], nie większy niż	3
Napięcie, przy którym urządzenie zachowuje sprawność działania: - fazowe, w przypadku zasilania z jednej fazy i podłączonego przewodu zerowego [V] nie mniejsze niż - liniowe, w przypadku zasilania z trzech faz [V] nie większe niż	180 450
Wejścia analogowe - wejście do podłączenia zdalnego wyłącznika - trzy wejścia analogowe do podłączenia standardowych PP z wyjściem 5 A (typ T-0.66 lub podobny) - wejście do podłączenia przekładnika różnicowo-prądowego (przekładnika składowej zerowej)	
Główne wyjścia przełącznik obciążenia - dwa komplety styków przełącznych - 8 A 250 V przy $\cos \varphi=1$; przełącznik funkcyjny - jeden komplet styków przełącznych - 16 A, 250 V przy $\cos \varphi=1$ (przeznaczenie przełącznika jest zadawane przez użytkownika);	
Pobór mocy (pod obciążeniem), nie przekraczający [VA]	5,0
Masa [kg], nie większa niż	0,5
Wymiary gabarytowe (rys.1.1) Montaż Pozycja pracy:	dziewięć modułów typu S na standardowej szynie DIN 35 mm dowolna

OM-310 spełnia wymagania:

IEC 60947-1:2008 Aparatura rozdzielcza i sterownicza niskonapięciowa. Część 1 Postanowienia ogólne (IEC 60947-1:2004, IDT);

IEC 60947-6-2:2004 Łączniki (lub urządzenia) sterownicze i zabezpieczeniowe (CPS). Część 6-2 Łączniki wielozadaniowe Łączniki (lub urządzenia) sterownicze i zabezpieczeniowe (CPS). (IEC 60947-6-2:1992, IDT);

CISPR 11:2007 Kompatybilność elektromagnetyczna (EMC). Przemysłowe, naukowe i medyczne urządzenia o częstotliwości radiowej - Charakterystyka zaburzeń elektromagnetycznych. Dopuszczalne poziomy i metody pomiarów (CISPR 11:2004 (CISPR 11:2004, IDT);

IEC 61000-4-2:2008 Kompatybilność elektromagnetyczna (EMC). Część 4-2 Metody badań i pomiarów. Badanie odporności na wyładowania elektrostatyczne (IEC 61000-4-2:2001, IDT).

Brak szkodliwych substancji w ilościach przekraczających wartości graniczne dopuszczalne stężenia.

1.2.2. Mierzone i obliczane parametry, wartości których są wyświetlane na urządzeniu wyświetlającym, zakresy zmian ich wartości oraz błędy są podane w tabeli 1.4.

Uwaga: Urządzeniami wyświetlającymi mogą być:

- dwa trzycyfrowe 7-segmentowe wyświetlacze na przednim panelu OM-310;
- komputer podłączony do jednego z interfejsów OM-310 (MODBUS, RS-232).

Tabela 1.4 - Mierzone i wyświetlane parametry

Funkcja pomiaru	Zakres	Dokładność	Mnemonik	Adres	Jednostki miary przy transmisji danych
Prądy					Dziesiąte części ampera*
Skuteczne wartości fazowych prądów: - w przypadku zastosowania wbudowanych przekładników prądowych [A]. w przypadku zastosowania zewnętrznych PP [A]	0,5-100 100-300 5 - 999	2% 5% 2%	$iF1, iF2, iF3$	100,101. 102	
Skuteczna wartość prądu zerowej kolejności [A]	0,3-9,9	2%	$iF0$	103	
Średnia wartość prądu na każdej fazie przez okres czasu określony parametrem tSi			$iS1, iS2, iS3$	104,105. 106	
Największa wartość średniego prądu dla	<3 Itt	2%	$i_n I,$	107,108.	

każdej fazy otrzymanego od czasu ostatniego pobrania. Kasowanie wszystkich wartości średnich odbywa się za pomocą przycisku "RES/MEM/SEL" podczas wyświetlania największej wartości średniego prądu dla dowolnej fazy (z nadaniem bieżącej wartości średniej prądu dla odpowiedniej fazy).	> 3 ltt	10%	$i_{n2},$ i_{n3}	109	
Prąd przeciwnej kolejności (asymetria) [A]	0,2-200	5%	i_{oP}	110	
Napięciowy					Wolty
Skuteczne wartości napięć fazowych (określane przy podłączeniu do OM-310 przewodu zerowego) [V]	100-300	3 V	$U_{F1},$ $U_{F2},$ U_{F3}	111,112 113	
Skuteczne wartości napięć liniowych [V]	100-450	5 V	$U_{L1},$ $U_{L2},$ U_{L3}	114,115 116	
Napięcie składowej zgodnej [V]	100-300	3 V	U_{PP}	117	
Napięcie składowej przeciwnej [V]	3-300	3 V	U_{oP}	118	
Napięcie zerowej kolejności (suma wektorowa trzech napięć fazowych podzielona na trzy) (określane przy podłączeniu do OM-310 przewodu zerowego) [V]	3-100	3 V	U_{nP}	119	
Mocy i cosinusy					
Moc całkowita [kVA]**	0-5000	5%	$P_{o\sum}$	120, 121	Dziesiąte części wata
Moc czynna [kW]**	0-5000	5%	P_{oA}	122, 123	
Moc reaktywna [kVAr]**	0-5000	5%	P_{oJ}	124, 125	
Moc czynna w fazie A [kW]**	0-5000	5%	P_{AA}	126, 127	
Moc czynna w fazie B [kW]**	0-5000	5%	P_{AB}	128, 129	
Moc czynna w fazie C [kW]**	0-5000	5%	P_{AC}	130, 131	
Cosinus kąta przesunięcia fazowego między napięciem i prądem dla fazy A	0,00-1,00	5%	P_{CA}	132	Wartość cosinusa *1000
Cosinus kąta przesunięcia fazowego między napięciem i prądem dla fazy B	0,00-1,00	5%	P_{CB}	133	
Cosinus kąta przesunięcia fazowego między napięciem i prądem dla fazy C	0,00-1,00	5%	P_{CC}	134	
Czas pozostały do odłączenia obciążenia w przypadku przekroczenia mocy obciążenia [s]****	0-600	1 s	t_{OP}	135	sekundy
Czas do zakończenia opóźnienia SPZ [s]**	0-900	1 s	t_{AP}	136	
Czas oczekiwania po odłączeniu na skutek przekroczenia mocy (pokazuje czas oczekiwania do uzyskania zezwolenia na włączenie) [min]****	0-30	1 s	t_{tP}	137	
Częstotliwość sieci [Hz]	45-65	1%	FFF	138	Dziesiąte części herca
* Podczas pracy z zewnętrznymi przekładnikami o prądzie znamionowym przekraczającym 100 A wartości prądów (mierzone i obliczane) oprócz zerowej składowej prądu (zwarcia z ziemią) są przesyłane poprzez interfejs RS-232/RS485 w amperach.					
** Jeżeli moc pobierana przez obciążenie przekracza 999 kW (kVA, kVAr), MW (MVA, MVAr) wyświetlane są ze znakiem "n" w środkowej pozycji wyświetlacza. Np., gdy na wyświetlaczu pokazuje się "3n4", oznacza to wartość 3,4 MW (MVA, MVAr).					
*** W przypadku zakazu SPZ, na wyświetlaczu pokazuje się "not".					
**** Jeżeli czas nie został określony, na wyświetlaczu pokazuje się "---".					

1.2.3. Parametry programowalne i zakresy zmian ich wartości są podane w tabeli 1.5.

Tabela 1.5. Parametry programowalne

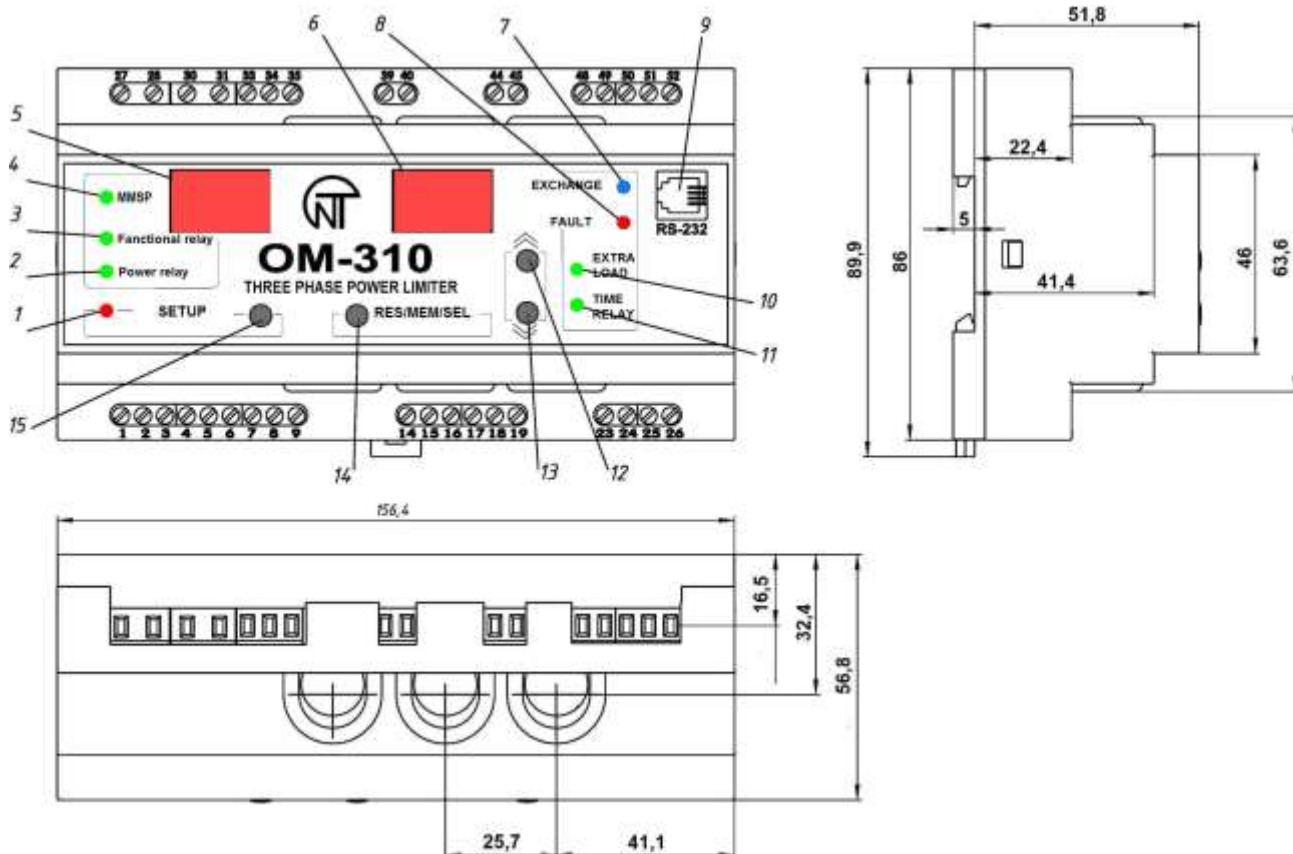
Parametry do ustawienia i odczytu	Mnemonik	Min. wartość	Max. wartość	Nastawa fabryczna	Czynności	Adres
Przekładniki						
Stosowane PP	tPt	0	1	0	0-stosowane są wbudowane PP 1-stosowane są zewnętrzne PP	150
Prąd znamionowy PP [A]	tnt	20	800	100	Dla zewnętrznych PP	151
Prąd znamionowy obciążenia [A]	ind	5	700	10	Jest stosowany do obliczenia prądu i czasu zadziałania zabezpieczenia nadprądowego	152
STEROWANIE MOCA						
Moc znamionowa odbiornika [kW]	Pnn	3	450	5		153
Parametr obliczania progów zadziałania ogranicznika poboru mocy	rPn	0	2	0	0 – obliczanie progu dla każdej fazy (dopuszczalna moc dla każdej fazy równa się $Pnn/3$) - obliczanie progu dla każdej fazy + 20% (moc sumaryczna wszystkich faz równa się Pnn , jednak nie więcej niż $Pnn*1,2/3$ dla którejkolwiek fazy) 2 – obliczanie progu sumarycznie (moc sumaryczna wszystkich faz równa się Pnn)	154
Próg główny [%]	$P IF$	50	150	110		155
Próg dodatkowy [%]	PZF	30	100	90		156
Czas do odłączenia przełącznika obciążenia [s] (próg główny)	$t In$	0	300	60	Czas, po upływie którego zostanie odłączony przełącznik obciążenia w przypadku przekroczenia głównego progu poboru mocy	157
Czas trwania odłączenia przełącznika obciążenia [min] (próg główny)	$t IF$	1	60	5	Czas trwania odłączenia przełącznika obciążenia po odłączeniu w przypadku przekroczenia głównego progu poboru mocy	158
Czas do odłączenia przełącznika funkcyjnego*, [s] (próg dodatkowy)	$t2n$	0	300	10	Czas, po upływie którego odłączy się przełącznik funkcyjny w przypadku przekroczenia dodatkowego progu poboru mocy	159
Czas trwania odłączenia przełącznika funkcyjnego [min] (próg dodatkowy)	tZF	1	60	5	Czas trwania odłączenia przełącznika funkcyjnego po odłączeniu w przypadku przekroczenia dodatkowego progu poboru mocy	160
Dodatkowy próg załączenia przełącznika funkcyjnego [%]	$P2n$	3	100	30	Próg załączenia przełącznika funkcyjnego po jego odłączeniu na skutek przeciążenia	161
Tryb pracy przełącznika funkcyjnego	$rr5$	0	4	0	0 - przełącznik jest stosowany jako przełącznik sygnalizacji 1- przełącznik jest stosowany jako przełącznik czasowy (załącza się po upływie czasu określonego parametrem $t12$ po włączeniu przełącznika kontroli obciążenia) 2- przełącznik jest stosowany do podłączenia obciążenia dodatkowego 3- przełącznik załączy się po przekroczeniu progu mocy reaktywnej odbiornika Prn 4- przełącznik załączy się, gdy moc czynna przekroczy próg główny	162
Tryb załączenia przełącznika funkcyjnego	$r2r$	0	2	0	0 – przełącznik załączy się po upływie czasu $t2F$	163

Parametry do ustawienia i odczytu	Mnemonik	Min. wartość	Max. wartość	Nastawa fabryczna	Czynności	Adres
przy $rrS=2$					1 – przekaźnik załączy się po spadku poboru mocy do poziomu P2n 2 – przekaźnik załączy się po upływie czasu t2F lub po spadku poboru mocy do poziomu P2n w zależności od tego, który z nich nastąpi szybciej	
Opóźnienie załączenia przekaźnika funkcyjnego w stosunku do załączenia przekaźnika obciążenia	t_{I2}	0	300	5		164
Dopuszczalna moc reaktywna obciążenia [kVar]	P_{rn}	3	450	5		165
Zabezpieczenie prądowe						
Zabezpieczenie nadprądowe						
Typ zabezpieczenia nadprądowego	$i^{\#}P$	0	5	0	0-zabezpieczenie nadprądowe zwłoczne niezależne Typy zabezpieczeń zwłocznych zależnych: 1-SIT; 2-VIT (LTI); 3-EIT; 4-UIT; 5-RI	166
Nastawa zadziałania zabezpieczenia nadprądowego, krotność	$i^{\#}5$	0,8	9,0	2,0	krotność jest zadawana w stosunku do prądu znamionowego odbiornika (działa przy $i^{\#}P = 0$).	167
Opóźnienie zadziałania zabezpieczenia prądowego [s]	$i^{\#}t$	0,3	600	10,0		168
Zezwolenie na pracę zabezpieczenia	$i^{\#}r$	0	2	0	0-zakaz pracy zabezpieczenia 1- zezwolenie na pracę zabezpieczenia, zakaz SPZ po zadziałaniu. 2- zezwolenie na pracę zabezpieczenia, zezwolenie na SPZ po zadziałaniu.	169
Zabezpieczenie ziemnozwarciowe (oparte o wyliczanie prądu zerowej kolejności iF0)						
Nastawa zadziałania w przypadku zmiany prądu [A]	$i_{-}5$	0,3	5,0	0,5		170
Opóźnienie zadziałania zabezpieczenia [s]	$i_{-}t$	0,3	2,0	1,0		171
Zezwolenie na pracę zabezpieczenia	$i_{-}r$	0	2	0	0 - zakaz pracy zabezpieczenia 1- zezwolenie na pracę zabezpieczenia, zakaz SPZ po zadziałaniu. 2- zezwolenie na pracę zabezpieczenia, zezwolenie na SPZ po zadziałaniu.	172
Zabezpieczenie napięciowe						
Minimalne napięcie liniowe [V]	$U_{-}5$	270	415	320		173
Czas opóźnienia odłączenia w przypadku minimalnego napięcia [s]	$U_{-}t$	5	30	10		174
Zezwolenie na pracę zabezpieczenia przed przekroczeniem minimalnego napięcia	$U_{-}r$	0	2	0	0 - zakaz pracy zabezpieczenia 1- zezwolenie na pracę zabezpieczenia, zakaz SPZ po zadziałaniu. 2- zezwolenie na pracę zabezpieczenia, zezwolenie na SPZ po zadziałaniu.	175
Maksymalne napięcie liniowe [V]	$U^{\#}5$	330	475	415		176
Czas opóźnienia odłączenia w przypadku maksymalnego napięcia liniowego [s]	$U^{\#}t$	1	10	2		177
Zezwolenie na pracę zabezpieczenia przed przekroczeniem maksymalnego napięcia	$U^{\#}r$	0	2	0	0 - zakaz pracy zabezpieczenia 1- zezwolenie na pracę zabezpieczenia, zakaz SPZ po zadziałaniu. 2- zezwolenie na pracę zabezpieczenia	178

Parametry do ustawienia i odczytu	Mnemonik	Min. wartość	Max. wartość	Nastawa fabryczna	Czynności	Adres
liniowego					nia, zezwolenie na SPZ po zadziałaniu.	
Asymetria napięcia liniowego [V]	U^{n5}	15	120	35		179
Czas opóźnienia odłączenia w przypadku asymetrii napięcia liniowego [s]	U^{n_t}	1	30	5		180
Zezwolenie na pracę zabezpieczenia przed asymetrią napięcia liniowego	U^{n_r}	0	2	0	0-zakaz pracy zabezpieczenia 1- zezwolenie na pracę zabezpieczenia, zakaz SPZ po zadziałaniu. 2- zezwolenie na pracę zabezpieczenia, zezwolenie na SPZ po zadziałaniu.	181
Zezwolenie na pracę zabezpieczenia przed nieprawidłową kolejnością faz	U^{4r}	0	2	0	0-zakaz pracy zabezpieczenia 1- zezwolenie na pracę zabezpieczenia, zakaz SPZ po zadziałaniu. 2- zezwolenie na pracę zabezpieczenia, zezwolenie na SPZ po zadziałaniu.	182
Sterowanie włączeniem obciążenia i SPZ						
Czas SPZ [s]	R_{t_t}	0	900	5		183
Zakaz SPZ dla wszystkich awarii (oprócz awarii napięciowych)	R_{r_r}	0	1	1	0 - zakaz SPZ 1 - zezwolenie na SPZ Działanie wartości parametru Arr obowiązuje dla wszystkich rodzajów awarii napięciowych. Aby zakazać SPZ w przypadku awarii napięciowych, należy użyć parametrów $U = r$, $U = r$, $U \text{ n } r$.	184
Zezwolenie na pracę przełącznika obciążenia po podaniu na OM-310 zasilania	R_{P_d}	0	2	1	0 - ręczne włączenie obciążenia z panelu przedniego OM-310 1- włączenie obciążenia po upływie czasu SPZ 2-włączenie obciążenia po upływie 2 sekund	185
Sterowanie włączeniem/wyłączeniem obciążenia z panelu przedniego OM-310	R_{C_d}	0	3	0	0-zakaz 1-zezwolenie na włączenie obciążenia 2- zezwolenie na awaryjne wyłączenie obciążenia 3- zezwolenie na włączenie i wyłączenie obciążenia patrz pkt. 2.4.9	186
INNE						
Okres, za który mierzona jest średnia wartość prądu [s]	$t_{5, i}$	10	600	60	Czas, w którym mierzona jest średnia wartość prądu (parametry $iS1$, $iS2$, $iS3$ z tab. 1.4)	187
Włączenie trybu minimalnej liczby parametrów programowalnych	S_{i_n}	0	1	1	0 - tryb odłączony 1 - tryb załączony Zmiana trybu jest możliwa wyłącznie w trybie serwisowym	188
Wartości wyświetlane na wyświetlaczu OM-310 do włączenia obciążenia	S_{i_P}	0	2	1	0 - napięcie liniowe U_{ab} 1 - moc czynna PoA 2- wsteczne odliczanie czasu SPZ	189
Tryb wyświetlania parametru	S_{i_C}	0	1	1	0 - wartość parametru wyświetla się w sposób ciągły 1 - wartość parametru wyświetla się przez 15 s	190
Całkowity czas pracy urządzenia [doba]	t_{b_U}	0	999	0	podczas transmisji danych poprzez interfejs MODBUS/RS-232 czas pracy jest przekazywany w godzinach	191
Kod dostępu użytkownika	L_{D_C}	0	9	0	0 - klawiatura odblokowana 1, -9 – hasło użytkownika	192
Serwisowy kod dostępu	P_{A_S}	000	999	123	000 – zezwolenie na dostęp w trybie	193

Parametry do ustawienia i odczytu	Mnemonik	Min. wartość	Max. wartość	Nastawa fabryczna	Czynności	Adres
					serwisowym 000, -999 – hasło serwisowe	
Przywrócenie parametrów fabrycznych	PPP	0	1	0	Po zapisie 1 i wyjściu z trybu ustawienia parametrów fabryczne parametry zostaną przywrócone	194
Parametry szeregowego interfejsu RS-485/ RS-232						
Adres komunikacji OM-310	r5A	1	247	1		195
Prędkość transmisji	r55	0	1	0	0: 9600 Bd; 1: 19200 Bd; Zmiana prędkości transmisji odbywa się po wyłączeniu i ponownym włączeniu zasilania	196
Reakcja OM-310 na brak komunikacji	r5P	0	3	0	0- brak ostrzeżenia, kontynuacja pracy 1- ostrzeżenie i kontynuacja pracy 2- ostrzeżenie i wyłączenie przekaźnika obciążenia, zezwolenie na SPZ po przywróceniu komunikacji 3 - ostrzeżenie i wyłączenie przekaźnika obciążenia, zakaz SPZ po przywróceniu komunikacji	197
Wykrycie przekroczenia czasu oczekiwania na odpowiedź [s]	r5D	0	120	0	0-zakaz	198
Zezwolenie na komunikację OM-310 poprzez kanał szeregowy	rPP	0	2	0	0- zakaz komunikacji 1- komunikacja poprzez RS-232 2- komunikacja poprzez MODBUS	199
Wersja urządzenia	rEL			12		200
Zdalne załączenie i odłączenie obciążenia za pomocą interfejsu RS-232/RS485	dUd	0	2	0	0 - zakaz zdalnego sterowania 1 - zezwolenie na zdalne sterowanie, zezwolenie na załączenie obciążenia po podaniu na OM-310 zasilania 2 - zezwolenie na zdalne sterowanie, zakaz załączenia obciążenia po podaniu na OM-310 zasilania do momentu polecenia zdalnego włączenia	201
Zdalne sterowanie OM-310 za pomocą zdalnego wyłącznika	dUc	0	4	0	0 - zakaz zdalnego sterowania za pomocą wyłącznika 1-4 (patrz pkt 2.4.6)	202
Kontrola sprawności działania wyzwalacza (obecność prądu w przypadku wyłączzonego przekaźnika obciążenia)	CC ,	0	1	0	0 - wyłączona 1 - włączona	203
* Parametr jest stosowany, gdy przekaźnik funkcyjny pracuje w trybie przekaźnika obciążenia dodatkowego (rr5=2)						

1.2.4. Elementy sterujące i wymiary gabarytowe OM-310 są podane na rysunku 1.1.



- 1- czerwona dioda LED "SETUP" świeci się, gdy OM-310 znajduje się w trybie ustawienia parametrów
- 2- zielona dioda LED "POWER RELAY" świeci się, gdy przełącznik obciążenia jest załączony
- 3- zielona dioda LED "FUNCTIONAL RELAY" świeci się, gdy przełącznik funkcyjny jest załączony
- 4- zielona dioda LED "MMS" świeci się, gdy OM-310 znajduje się w trybie minimalnej liczby parametrów programowalnych
- 5- trzycyfrowy wyświetlacz mnemoników parametrów:
 - kropka w miejscu ostatniej liczby wyświetlacza świeci się, gdy OM-310 znajduje się w trybie serwisowym;
 - kropka w miejscu środkowej liczby wyświetlacza świeci się, gdy wartość parametru programowalnego jest zabezpieczona hasłem;
 - kropka w pierwszej pozycji wyświetlacza świeci się, gdy wartość parametru programowalnego nie jest dołączona do listy TMLPP
- 6- trzycyfrowy wyświetlacz wartości parametrów:
- 7- niebieska dioda LED "EXCHANGE" świeci się w trakcie wymiany danych z komputerem
- 8- dioda LED "FAULT";
 - przy wyłączonym przełączniku obciążenia: świeci się, gdy OM-310 znajduje się w stanie awaryjnym (miga, jeżeli po awarii możliwe jest SPZ);
 - przy włączonym przełączniku obciążenia: miga, gdy moc pobierana przez odbiornik przekracza próg główny, ale czas odłączenia przełącznika obciążenia jeszcze nie nastąpił
- 9- złącze do podłączenia OM-310 do komputera poprzez RS-232
- 10- zielona dioda LED świeci się, gdy przełącznik funkcyjny pracuje w trybie obciążenia dodatkowego (pkt.2.4.3)
- 11- zielona dioda LED "TR": świeci się, gdy przełącznik funkcyjny pracuje w trybie przełącznika czasowego i miga, gdy przełącznik funkcyjny pracuje w trybie sygnalizacji przekroczenia głównego progu mocy czynnej
- 12- przycisk \wedge (w dalszej treści UP): służy do przewijania wyświetlanych parametrów w trybie podglądu parametrów i przewijania pozycji menu w trybie ustawienia parametrów
- 13- przycisk \vee (w dalszej treści DOWN): służy do przewijania wyświetlanych parametrów w trybie podglądu parametrów i przewijania pozycji menu w trybie ustawienia parametrów
- 14- przycisk "RES/MEM/SEL": służy do zapisywania parametrów w trybie ustawienia oraz kasowania
- 15- przycisk "SETUP": włącza tryb ustawienia parametrów

Uwaga: Dioda LED dodatkowego obciążenia i dioda LED "TR" świecą się jednocześnie, gdy przełącznik funkcyjny pracuje w trybie sygnalizacji przekroczenia mocy czynnej

Rysunek 1.1. Elementy sterujące i wymiary gabarytowe OM-310

1.2.5. Funkcje ograniczenia poboru mocy

1.2.5.1 Funkcja ograniczenia poboru jest opisana przy założeniu, że:

a) zabezpieczenia napięciowe i prądowe są odłączone lub wartości odpowiednich parametrów znajdują się w dopuszczalnych zakresach;

b) po podaniu zasilania przełącznik obciążenia włącza się po upływie czasu SPZ (parametr $Att=1$);

b) czas określony parametrem $t1n$ jest większy niż czas SPZ (parametr Att).

1.2.5.2. Ograniczenie mocy czynnej, gdy parametr rrS nie jest równy 2 (we wszystkich trybach pracy przełącznika funkcyjnego, oprócz jego stosowania do podłączenia obciążenia dodatkowego)

Po podaniu na OM-310 zasilania po upływie czasu SPZ (parametr Att) włącza się przełącznik obciążenia. Jeżeli w trakcie pracy moc czynna pobierana przez obciążenie przekroczy próg główny przez czas większy niż czas określony parametrem " $t1n$ ", przełącznik obciążenia wyłączy się. Ponowne włączenie obciążenia nastąpi po upływie czasu SPZ lub po upływie czasu określonego parametrem $t1F$ (w zależności od tego, który z nich jest większy) (rysunek 1.2)

Wartość progu głównego i obliczenie przeciążenia na skutek przekroczenia mocy zależy od wartości parametru $rrPn$.

Przy $rrPn=0$ moc pobierana przez obciążenie jest obliczana osobno dla każdej fazy i porównywana do progu głównego, który jest obliczany następująco:

Próg główny (kW) = (" Pnn " * " $P1F$ ") / (100*3), gdzie:

" Pnn " – sumaryczna moc znamionowa odbiornika w kW;

" $P1F$ " – próg główny w procentach.

Przy $rrPn=1$ sumaryczna moc pobierana przez obciążenie we wszystkich trzech fazach jest porównywana do progu pierwszego, który jest obliczany następująco:

Próg pierwszy (kW) = (" Pnn " * " $P1F$ ") / 100, gdzie:

" Pnn " – sumaryczna moc znamionowa odbiornika w kW;

" $P1F$ " – próg główny w procentach.

Jednocześnie moc pobierana przez obciążenie jest obliczana osobno dla każdej fazy i porównywana do progu drugiego, który jest obliczany następująco (obliczenie progu dla każdej fazy +20%):

Próg drugi (kW) = (" Pnn " * " $P1F$ " * 1,2) / (100*3), gdzie:

" Pnn " – sumaryczna moc znamionowa odbiornika w kW;

" $P1F$ " – próg główny w procentach.

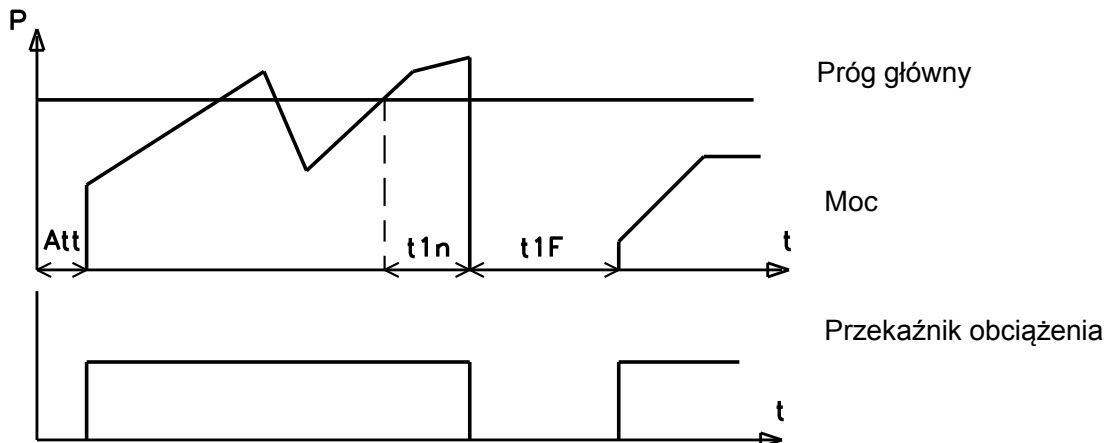
Przekroczenie poboru mocy pierwszego lub drugiego progów jest uważane za przekroczenie progu głównego.

Przy $rrPn=2$ sumaryczna moc pobierana przez obciążenie jest porównywana do progu głównego, który jest obliczany następująco:

Próg główny (kW) = (" Pnn " * " $P1F$ ") / 100, gdzie:

" Pnn " – sumaryczna moc znamionowa odbiornika w kW;

" $P1F$ " – próg główny w procentach.



$t1n$ - czas, po upływie którego odłączy się przełącznik obciążenia w przypadku przekroczenia głównego progu poboru mocy

$t1F$ - czas trwania odłączenia przełącznika obciążenia po odłączeniu w przypadku przekroczenia głównego progu poboru mocy

Att - czas SPZ

Rysunek 1.2. Praca OM-310 w trybie ograniczenia poboru mocy przy $rrS=0$, $rrS=1$, $rrS=3$

1.2.5.3 Ograniczenie mocy czynnej w przypadku pracy przełącznika funkcyjnego przy $rrS=2$ (przełącznik jest stosowany do podłączenia obciążenia dodatkowego).

Po podaniu na OM-310 zasilania po upływie czasu SPZ (parametr Att) włącza się przełącznik obciążenia. Po upływie czasu opóźnienia określonego parametrem " $t1Z$ " lub parametrem " $t2F$ " (w zależności od tego, który czas jest większy) włącza się przełącznik funkcyjny, podłączając obciążenie dodatkowe. Jeżeli w trakcie pracy moc czynna pobierana przez obciążenie przekroczy próg dodatkowy (linia 2, rysunek 1.3) przez czas większy niż czas określony parametrem " $t2n$ ", przełącznik funkcyjny wyłączy się.

Ponowne załączenie przełącznika funkcyjnego nastąpi:

a) przy $rP_n=0$, po upływie czasu określonego parametrem t_{2F} (chwila załączenia przekaźnika funkcyjnego - linia "b" na rys. 1.3.);

b) przy $rP_n=1$, gdy moc pobierana przez obciążenie spadnie do progu załączenia obciążenia dodatkowego (linie 3, rysunek 1.3) (chwila załączenia przekaźnika funkcyjnego - linia "a" na rysunku 1.3);

c) przy $rP_n=2$ w zależności od tego, które zdarzenie (a lub b) nastąpi wcześniej.

Jeżeli w trakcie pracy moc czynna pobierana przez obciążenie przekroczy próg główny (linia 1, rys. 1.3) przez czas większy niż czas określony parametrem " t_{1n} ", przekaźnik funkcyjny i przekaźnik obciążenia wyłączą się.

Ponowny cykl załączenia przekaźnika obciążenia i przekaźnika funkcyjnego nastąpi po upływie czasu SPZ lub po upływie czasu określonego parametrem " t_{1F} " (w zależności od tego, który z nich jest większy) (rysunek 1.3)

Wartość mocy progu głównego, dodatkowego i progu załączenia obciążenia dodatkowego zależy od wartości parametru " rP_n ".

Przy $rP_n=0$ moc pobierana przez obciążenie jest obliczana osobno dla każdej fazy i porównywana do progów, które są obliczane następująco:

Próg główny (kW) = (" P_{nn} " * " P_{1F} ") / (100*3), gdzie:

" P_{nn} " – sumaryczna moc znamionowa odbiornika w kW;

" P_{1F} " – próg główny w procentach.

Próg dodatkowy (kW) = (" P_{nn} " * " P_{2F} ") / ("100"*3), gdzie:

" P_{2F} " – próg dodatkowy w procentach.

Przy $rP_n=1$ obliczenie progu głównego i dodatkowego odbywa się analogicznie jak w pkt 1.2.5.2

Przy $rP_n=2$ wartości progów w kilowatach obliczane są następująco:

Próg główny (kW) = " P_{nn} " * " P_{1F} " / "100", gdzie:

" P_{nn} " – sumaryczna moc znamionowa odbiornika w kW;

" P_{1F} " – próg główny w procentach.

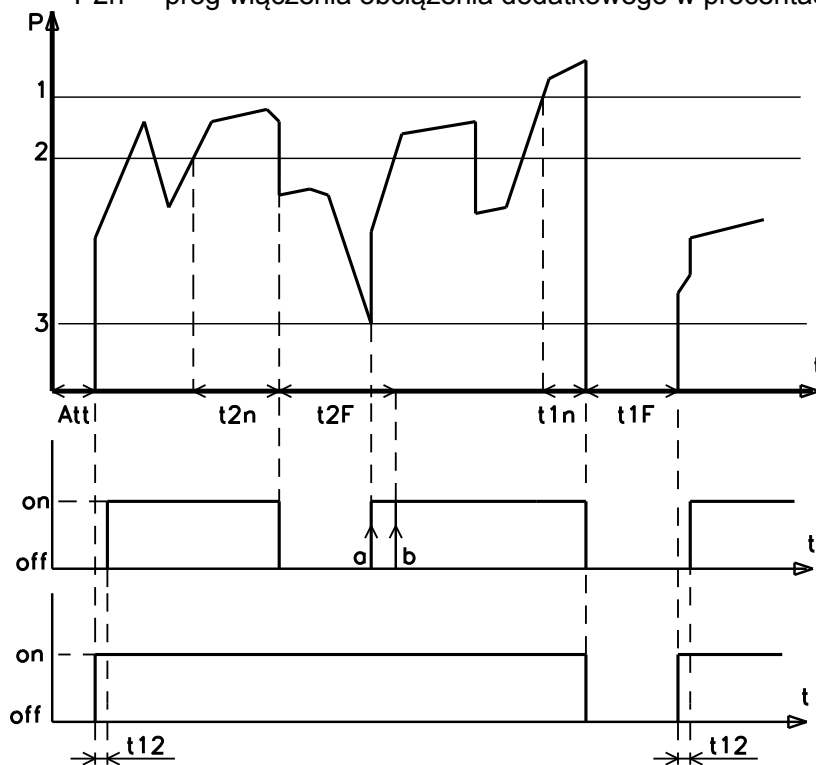
Próg dodatkowy (kW) = " P_{nn} " * " P_{2F} " / "100", gdzie:

" P_{2F} " – próg dodatkowy w procentach.

Przy jakichkolwiek wartościach rP_n , próg włączenia obciążenia dodatkowego obliczany jest następująco:

Próg włączenia (kW) = (" P_{nn} " * " P_{2n} ") / ("100"), gdzie:

" P_{2n} " – próg włączenia obciążenia dodatkowego w procentach



Moc pobierana przez obciążenie

Przekaźnik funkcyjny w trybie sterowania obciążeniem dodatkowym

Przekaźnik obciążenia

1 – próg główny (parametr " P_{1F} ")

2 – dodatkowy próg wyłączenia (parametr " P_{2F} ")

3 – dodatkowy próg włączenia (parametr " P_{2n} ")

Rysunek 1.3. Praca OM-310 w trybie ograniczenia poboru mocy przy $rP_n=2$

1.2.6. Funkcje zabezpieczenia

1.2.6.1. Typy zabezpieczeń

OM-310 zapewnia następujące rodzaje zabezpieczeń:

- zabezpieczenie nadprądowe fazowe;
- zabezpieczenie ziemnozwarciowe (przed niezrównoważeniem składowej zerowej prądu)

- przed przekroczeniem minimalnego napięcia liniowego;
- przed przekroczeniem maksymalnego napięcia liniowego;
- przed asymetrią napięć liniowych (składowej przeciwnej napięcia);
- przed nieprawidłową kolejnością faz;
- kontrola sprawności działania wyzwalacza.

1.2.6.2 Parametry zabezpieczeń prądowych są ustawiane w stosunku do prądu znamionowego odbiornika I_n (parametr "ind").

1.2.6.3 Zabezpieczenie nadprądowe

Zabezpieczenie nadprądowe jest trójfazowym. Zabezpieczenie włącza się, gdy przynajmniej jeden z prądów fazowych osiąga wartość nastawy zadziałania.

Zabezpieczenie posiada opóźnienie czasowe. Opóźnienie może być niezależnym (stałym) lub zależnym (odwrotnym - **SIT**; silnie odwrotnym - **VIT** lub **LTI**; bardzo silnie odwrotnym - **EIT**; ultraodwrotnym - **UIT**, opóźnienie typu **RI**) - krzywe są przedstawione w Załączniku 1.

W przypadku zabezpieczenia zwłocznego niezależnego (rys.1.4) przekaźnik obciążenia zostaje odłączony, jeżeli prąd na jednej z faz przekracza ustawiona wartość przez okres czasu T (parametr "i = t").

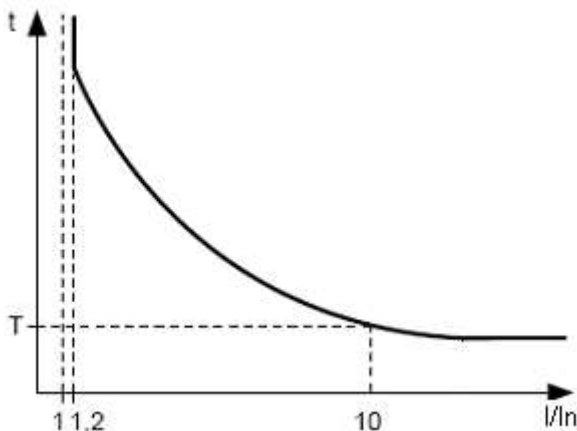


$I_s = "i^5"$ (krotność zadziałania) * I_n (prąd znamionowy obciążenia),
a T - opóźnienie czasu zadziałania zabezpieczenia

Przykład: Przy $i^5 = 4.0$, $I_n = 10$, $i^t = 10.0$, przekaźnik obciążenia zostanie wyłączony po upływie 10 s, gdy jeden z prądów fazowych przekroczy 40 A.

Rysunek 1.4. Zasada działania zabezpieczenia zwłocznego niezależnego

Praca zabezpieczenia zwłocznego zależnego (rys.1.5) jest zgodna ze standardami CEI 60255-3 i BS 142



On odpowiada nastawie "ind" (prąd znamionowy odbiornika);

T (parametr " i^t " - stała czasowa pracy zabezpieczenia) – odpowiada czasu opóźnienia zadziałania dla $10 I_n$.

W przypadku bardzo dużych prądów przewidziano zabezpieczenie z charakterystyką czasową niezależną:

Rysunek 1.5. Zasada działania zabezpieczenia zwłocznego zależnego

W załączniku 1 zamieszczono wykresy stałej czasowej pracy zabezpieczenia, która równa się 1 sekundzie (parametr " i^t "). Podczas ustawienia drugiej wartości stałej czasowej czas zadziałania zabezpieczenia zmienia się proporcjonalnie do stałej czasowej (np. przy " i^t "=10 sekund w przypadku takiej samej krotności prądów czas zadziałania zwiększy się 10-krotnie).

1.2.6.4 Zabezpieczenie ziemnozwarciowe:

- włącza się, gdy prąd zwarciový osiąga wartości nastawy zadziałania (parametr " i_5 ");
- przekaźnik obciążenia zostanie odłączony, jeżeli prąd zwarciový przekracza ustawioną wartość przez okres czasu T (parametr " i_t ").

1.2.6.5. Zabezpieczenie napięciowe

W zabezpieczeniach napięciowych przed włączeniem obciążenia OM-310 sprawdza odpowiednie nastawy i w zależności od ich wartości zezwala lub zakazuje włączenie obciążenia; po włączeniu obciążenia napięcie jest wciąż kontrolowane.

Do zabezpieczeń napięciowych należą:

- zabezpieczenie przed przekroczeniem minimalnego napięcia liniowego (zadziałła, gdy przynajmniej jedno z napięć liniowych spada poniżej nastawy (parametr " U_5 ") przez okres czasu ustawiony przez parametr " U_t ");

- zabezpieczenie przed przekroczeniem maksymalnego napięcia liniowego (zadziała, gdy przynajmniej jedno z napięć liniowych wzrasta powyżej nastawy (parametr " U^{F5} ") przez okres czasu ustawiony przez parametr " U^{Ft} ");
 - zabezpieczenie przed asymetrią napięć liniowych (zadziała, gdy różnica pomiędzy wartościami skutecznymi napięć liniowych wzrasta powyżej nastawy (parametr " U^{P5} ") przez okres czasu ustawiony przez parametr " U^{Pt} ").
- 1.2.6.6. Zabezpieczenie przed nieprawidłową kolejnością faz załącza się w przypadku wystąpienia nieprawidłowej kolejności faz lub załączenia dwóch faz jednocześnie, odłącza odbiornik i blokuje jego dalszą pracę.
- 1.2.6.7 Kontrola sprawności działania wyzwalacza (przy $C_{\text{r}}=1$). Jeżeli prądy nadal przepływają przy wyłączonym przekaźniku, wyzwalacz uważa się za niesprawny. Dalsza praca OM-310 jest zablokowana. Anulowanie awarii jest możliwe wyłącznie przez odłączenie zasilania.

1.3. BUDOWA MODUŁU

Budowa modułu jest przedstawiona w tabeli 7.

Tabela 1.7. Budowa modułu

Nazwa	Skrót
Moduł OM-310	OM-310
Przekładnik różnicowy (zerowej kolejności) *	
Kabel do komunikacji z komputerem poprzez RS-232*	KC-01
Instrukcja obsługi	
*Dostarczane po uzgodnieniu z użytkownikiem	

1.4. ZASADA DZIAŁANIA

OM-310 jest mikroprocesorowym urządzeniem cyfrowym o wysokim stopniu niezawodności i dokładności. Zasilania operatywne nie jest potrzebne, ponieważ napięcie kontrolowane jest równocześnie napięciem zasilającym.

OM-310 posiada trzy wbudowane PP, przez które są przewlekane siłowe przewody fazowe.

2. ZASTOSOWANIE WEDŁUG PRZEZNACZENIA

2.1. ZASADY BEZPIECZEŃSTWA



NIE WOLNO SAMODZIELNIE OTWIERAĆ I NAPRAWIAĆ URZĄDZENIA.

Elementy urządzenia mogą znajdować się pod napięciem sieciowym.

**NIE
NIE**



**NIE WOLNO OTWIERAĆ I NAPRAWIAĆ CHRONIONEGO PRZEZ OM-310 SPRZĘTU, JEŻELI JEST ON PODŁĄCZONY DO STYKÓW WYJŚCIOWYCH URZĄDZENIA.
WOLNO UŻYWAĆ URZĄDZENIA W WARUNKACH PODWYŻSZONEJ WILGOTNOŚCI.
WOLNO UŻYWAĆ URZĄDZENIA Z USZKODZENIAMI MECHANICZNYMI OBUDOWY.
NIEDOPUSZCZALNY JEST KONTAKT URZĄDZENIA Z WODĄ.**

Urządzenie nie jest przeznaczone do stosowania w warunkach występowania wibracji i uderzeń.

Niedopuszczalny jest kontakt styków wejściowych list zaciskowych i wewnętrznych elementów urządzenia z wilgocią.

Zabronione jest stosowanie urządzenia w środowisku agresywnym, gdy powietrze zawiera kwasy, zasady, oleje itp.

Stosowanie urządzenia jest bezpieczne pod warunkiem przestrzegania zasad eksploatacji.

2.2. STEROWANIE OM-310

2.2.1. Tryby sterowania

W OM-310 dostępne są 5 trybów sterowania:

- blokowania klawiatury
- minimalnej liczby parametrów programowalnych (w dalszej treści TMLPP);
- tryb użytkownika;
- tryb serwisowy;
- sterowanie zdalne.

Wszystkie tryby pracy umożliwiają:

- podgląd mierzonych i wyświetlanych parametrów (tabela 1.4). Parametry są przewijane za pomocą przycisków DOWN i UP.

- podgląd dziennika zdarzeń awaryjnych (pkt 2.4.8).

UWAGA: OM-310 JEST FABRYCZNIE USTAWIONY NA TRYB TMLPP. W CELU ZMIANY PARAMETRU NALEŻY W TRYBIE SERWISOWYM WYBRAĆ PARAMETR Z LISTY TMLPP (pkt. 2.2.5).

2.2.2. Tryb zablokowanej klawiatury

Przy zablokowanej klawiaturze podgląd i zmiana parametrów programowalnych nie są możliwe.

Gdy klawiatura jest zablokowana, po naciśnięciu przycisku "SETUP" na wyświetlaczu pokazuje się komunikat "LOC". Aby odblokować klawiaturę należy ponownie nacisnąć przycisk "SETUP". Zaczyna świecić dioda LED "SETUP", a na wyświetlaczu miga "0". Cyfry hasła użytkownika od 1 do 9 są wprowadzane za pomocą przycisków DOWN i UP, a potwierdzone przyciskiem "RES/MEM/SEL". Jeżeli wprowadzone hasło jest prawidłowe, klawiatura zostanie odblokowana. Jeżeli po odblokowaniu klawiatury żaden przycisk nie zostanie naciśnięty przez 15 s, a blokada nie została zdjęta przez użytkownika, następuje ponowne zablokowanie klawiatury.

Przy odblokowanej klawiaturze są dostępne:

- praca w trybie minimalnej liczby programowalnych parametrów (TMLPP);
- zmiana i podgląd parametrów w trybie użytkownika;
- podgląd parametrów w trybie serwisowym.

2.2.3 Tryb minimalnej liczby programowalnych parametrów

Praca w TMLPP służy do uproszczenia obsługi OM-310.

Przy pierwszym włączeniu OM-310 będzie pracować w trybie TMLPP (świeci się zielona lampka "TMLPP").

W TMLPP, aby zapewnić normalną pracę OM-310 w przypadku zastosowania wewnętrznych PP, wystarczy ustawić parametr Pnn (znamionowa moc czynna odbiornika, tabela 1.5), ewentualnie parametry t_{ln} (czas, po upływie którego zostanie odłączony przełącznik obciążenia w przypadku przekroczenia głównego progu poboru mocy, tabela 1.5) i t_{IF} (czas trwania odłączenia przełącznika obciążenia po odłączeniu w przypadku przekroczenia głównego progu poboru mocy, tabela 1.5).

Podczas pracy z zewnętrznymi przekładnikami należy dodatkowo ustawić następujące parametry:

- typ PP (parametr t_{PE} , tabela 1.5), zewnętrzne;
- prąd znamionowy PP (parametr t_{nE} , tabela 1.5).

Praca w TMLPP odróżnia się od pracy w trybie użytkownika tym, że parametry, które nie zostały dołączone do listy TMLPP, przyjmują wartości równe ustawieniom fabrycznym.

UWAGA: JEŻELI KTÓRYKOLWIEK Z PARAMETRÓW PROGRAMOWALNYCH ZOSTANIE ZMIENIONY PRZEZ UŻYTKOWNIKA LUB SERWIS, LECZ NIE ZOSTANIE DOŁĄCZONY DO LISTY TMLPP, PRZY PRZEJŚCIU W TRYB TMLPP ZAMIAST ZMIENIONYCH WARTOŚCI ZOSTANĄ PRZYWRÓCONE PARAMETRY FABRYCZNE.

W tym trybie niemożliwa jest zmiana lub podgląd parametrów, które nie zostały dołączone do listy TMLPP. Praca z parametrami dołączonymi do listy TMLPP przewiduje takie same czynności jak w przypadku pracy w trybie użytkownika.

Dołączenie jakiegokolwiek parametru do listy TMLPP i wyłączenie trybu TMLPP są możliwe tylko w trybie serwisowym.

Gdy tryb TMLPP jest wyłączony (nastawa parametru 5 $m=0$), dioda LED "MMSP" gaśnie. W trybie użytkownika wyświetla się pełna lista parametrów, w celu zmiany parametru należy:

- za pomocą przycisków DOWN i UP wybrać parametr;
- jednocześnie nacisnąć przyciski DOWN i UP (kropka w pierwszej pozycji wyświetlanego mnemoniku powinna zniknąć).

2.2.4 Tryb użytkownika

Podgląd i zmiana parametrów w trybie użytkownika są dostępne poprzez naciśnięcie przycisku "SETUP", po którym zaczyna świecić dioda LED "SETUP". Przyciski DOWN i UP służą do przewijania parametrów, przycisk "SETUP" do wejścia w zmianę parametru (wartość parametru zaczyna migać), zmiana wartości parametru dokonuje się za pomocą przycisków DOWN i UP, zapisywanie parametru za pomocą przycisku "RES/MEM/SEL", a do powrotu w menu bez zapisywania zmian służy przycisk "SETUP". Jeżeli w ciągu 30 s nie zostanie naciśnięty żaden przycisk, OM-310 powróci do stanu pierwotnego.

W przypadku zakazu zmiany parametru (w środkowej pozycji wyświetlanego mnemoniku wyświetla się kropka) zmiana tego parametru jest możliwa tylko z poziomu nastawiacza po zdjęciu zakazu.

2.2.5 Tryb serwisowy

Wejście w tryb serwisowy

Nacisnąć na przycisk "SETUP" i utrzymywać przez 5 s. Jeżeli tryb serwisowy jest zabezpieczony hasłem, na wyświetlaczu pokazuje się komunikat "PAS". Zaczyna świecić dioda LED "SETUP", a na wyświetlaczu miga "000". Cyfry hasła serwisowego od 1 do 9 są wprowadzane za pomocą przycisków DOWN i UP, a potwierdzone przyciskiem "RES/MEM/SEL". Jeżeli wprowadzone hasło nie jest prawidłowe, pokazuje się komunikat "PAS" i miga w pierwszej pozycji wyświetlacza, po upływie 15 s OM-310 powróci do stanu pierwotnego. Po wprowadzeniu prawidłowego hasła na wyświetlaczu pokazuje się pierwszy parametr menu trybu serwisowego.

Przyciski DOWN i UP służą do przewijania parametrów, przycisk "SETUP" do wejścia w zmianę parametru (wartość parametru zaczyna migać), zmiana wartości parametru dokonuje się za pomocą przycisków DOWN i UP,

zapisywanie parametru za pomocą przycisku "RES/MEM/SEL", a do powrotu w menu bez zapisywania zmian służy przycisk "SETUP". Jeżeli w ciągu 30 s nie zostanie naciśnięty żaden przycisk, OM-310 powróci do stanu pierwotnego.

W trybie serwisowym w ostatniej pozycji wyświetlanego mnemoniku wyświetla się kropka dziesiąta.

W trybie serwisowym zakaz lub zezwolenie na dostęp do któregośkolwiek parametru w trybie użytkownika można ustawić poprzez jednoczesne naciśnięcie przycisków "SETUP" i DOWN. W przypadku zakazu dostępu w środkowej pozycji wyświetlanego mnemonika wyświetla się kropka dziesiąta.

W trybie serwisowym do listy TMLPP można dołączyć jakiegokolwiek parametr dodatkowy. W tym celu należy:

- za pomocą przycisków DOWN i UP wybrać parametr;
- jednocześnie nacisnąć przyciski DOWN i UP (kropka w pierwszej pozycji wyświetlanego mnemoniku powinna zniknąć).

W celu usunięcia parametru z listy TMLPP należy:

- za pomocą przycisków DOWN i UP wybrać parametr;
- jednocześnie nacisnąć przyciski DOWN i UP.

Jeżeli parametr jest usunięty z listy TMLPP, w pierwszej pozycji wyświetlanego mnemoniku wyświetla się kropka dziesiąta.

2.2.6. Przywrócenie parametrów fabrycznych

Parametry fabryczne mogą zostać przywrócone dwoma sposobami.

Sposób pierwszy. Ustawić parametr $PPP=1$. Po wyjściu z trybu ustawień parametrów wszystkie ustawienia fabryczne zostaną przywrócone (z wyjątkiem hasła serwisowego).

Sposób drugi. Po podaniu na OM-310 zasilania nacisnąć i przytrzymać przez 2 s przyciski "SETUP" i "RES/MEM/SEL". Wszystkie ustawienia fabryczne, włącznie z hasłem serwisowym, zostaną przywrócone (hasło serwisowe - 123).

Po zakończeniu procedury przywracania ustawień fabrycznych OM-310 rozpocznie pracę w TMLPP, do listy którego wchodzi następujące parametry:

- typ PP (zewnętrzne lub wewnętrzne), LPt ;
- prąd znamionowy PP (jest ustawiany w przypadku zewnętrznych PP), Lnt ;
- moc znamionowa odbiornika, Pnn.

2.3 PRZYGOTOWANIE DO PRACY

UWAGA: W CELU POPRAWY PARAMETRÓW EKSPLOATACYJNYCH OM-310 ZALECANE JEST STOSOWANIE BEZPIECZNIKÓW (WKŁADEK TOPIKOWYCH LUB ICH ANALOGÓW) W NASTĘPUJĄCYCH OBWODACH (W KOLEJNOŚCI WAŻNOŚCI Z ZALECANYM NOMINAŁEM BEZPIECZNIKA):

- 1) obwody zasilania OM-310 (27,28, 30, 31 - L1,L2,L3, N) -1 A;
- 2) obwody pomiaru temperatury, prądu, napięcia (48,49,50,51,52; 44,45; 39,40) – 0,5 A;
- 3) RS-485 (33,34,35) – 0,5 A;
- 4) styki wyjściowe przekaźnika (nominał bezpieczników jest wybierany odpowiednio do podłączonych obwodów, nie powinien jednak przekraczać dla styków 1,2,3 – 15 A, dla styków 4-9 – 5 A).

2.3.1. W przypadku pracy z obciążeniem o mocy od 3 do 30 kW dopuszczalne jest stosowanie wbudowanych przekładników prądowych. W tym celu należy przewlec przewody idące do obciążenia w otwory na obudowie OM-310 (każdy fazowy w oddzielny otwór).

W przypadku zastosowania odbiorników o innej mocy należy podłączyć przekładniki prądowe z wyjściowym prądem znamionowym 5 A zgodnie z rysunkiem 2.1.

2.3.2. Przez przekładnik różnicowo-prądowy (przekładnik składowej zerowej) przewlec wszystkie trzy przewody fazowe i podłączyć go do OM-310.

2.3.3 Podłączyć OM-310 do sieci elektrycznej według rysunku 2.1.

2.3.4. W celu sterowania lub kontroli z poziomu komputera przy pomocy programu "Panel sterowania OM-310" należy:

- zainstalować na komputerze program "Panel sterowania OM-310", uruchamiając program Setup_cpl_pl310(XX).exe, gdzie XX – numer wersji programu;
- podłączyć złącze "RS-232" na panelu przednim OM-310 do złącza RS-232 komputera za pomocą kabla KC-01;
- ustawić parametr " $rPP=1$ ".

Uwaga:

1 Program Setup_cpl_pl310(XX).exe jest udostępniony na stronie internetowej firmy Novatek-Electro (<http://www.novatek-electro.com/pl/software.html>)

2 Kabel KC-01 jest wykonywany na zamówienie. Kabel KC-01 użytkownik może wykonać samodzielnie zgodnie z rys. 2.2.

3 Do pracy z OM-310 można stosować programy opracowane przez użytkownika.

2.3.5 W przypadku zastosowania MODBUS podłączyć linie komunikacji do zacisków **33,34,35** OM-310. Ustawić parametr "**rPP=2**".

2.3.6. Podać na OM-310 napięcie.

UWAGA: OM-310 JEST FABRYCZNIE USTAWIONY NA WARTOŚĆ PRĄDU ZNAMIONOWEGO ODBIORNIKA, KTÓRA JEST RÓWNA ZERU. W TYM PRZYPADKU PRZEKAŹNIK OBCIĄŻENIA OM-310 NIE ZOSTANIE ZAŁĄCZONY DO MOMENTU USTAWIENIA PRĄDU ZNAMIONOWEGO ODBIORNIKA.

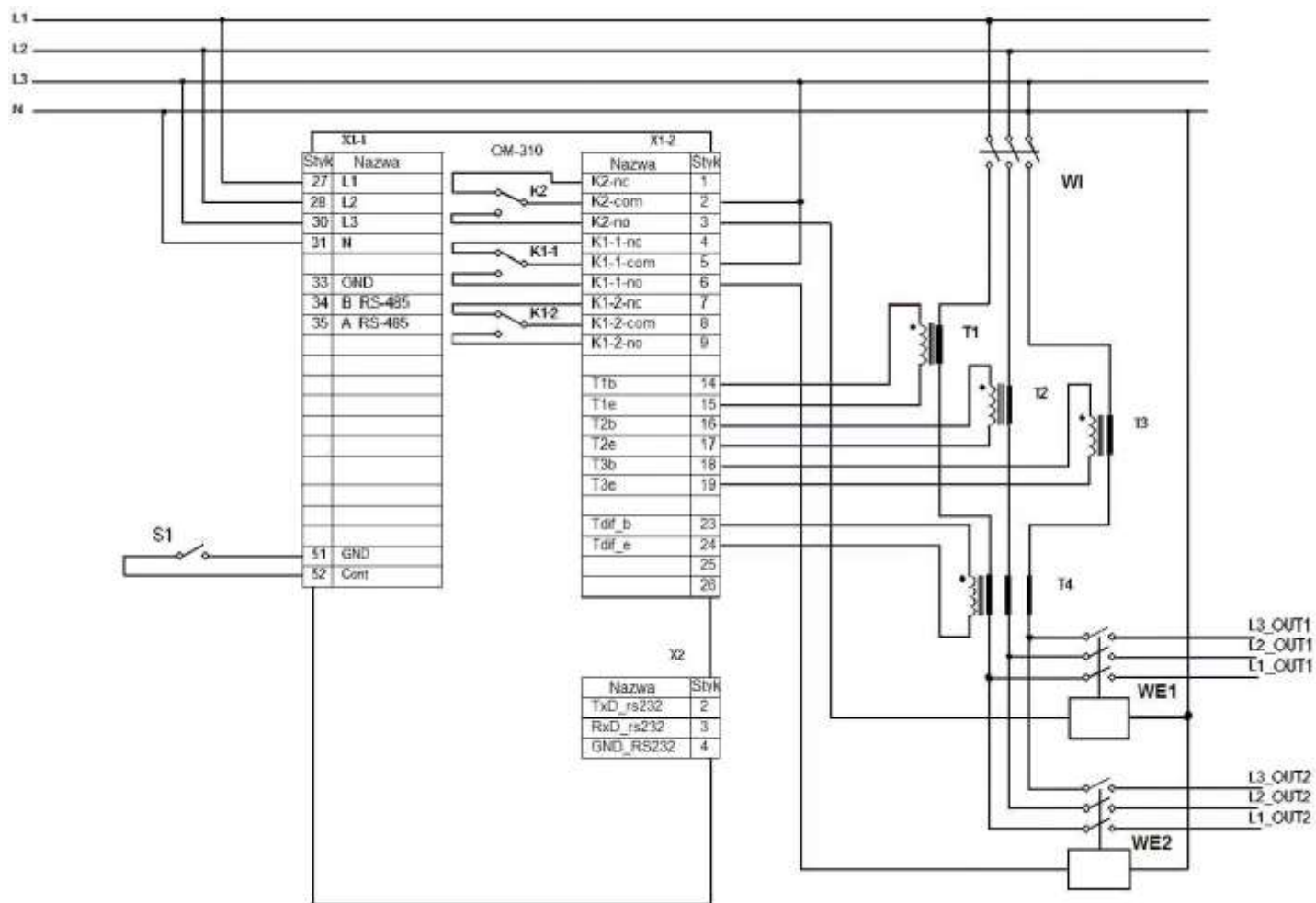
Kolejność załączenia przełącznika obciążenia jest określana wartościami parametrów **RŁŁ** i **RPd** (pkt 2.4.1.).

2.3.7. Ustawić w menu niezbędne wartości parametrów.

2.3.8. Odłączyć OM-310 od napięcia.

2.3.9. Podłączyć wyzwalacz elektromagnetyczny (w dalszej treści WE) odbiornika zgodnie z rys. 2.1.

Uwaga: Gdy przełącznik obciążenia jest włączony, są zwarte styki **5-6** i **8-9**, a w przypadku wyłączonego przełącznika są zwarte styki **4-5** i **7-8**.



S1 – zdalny wyłącznik

WA – wyłącznik automatyczny

WE1 – wyzwalacz elektromagnetyczny obciążenia dodatkowego;

WE2 – wyzwalacz elektromagnetyczny obciążenia głównego;

Przełącznik K1 – przełącznik obciążenia

Przełącznik K2 – przełącznik funkcyjny

P1-P3 – zewnętrzne przekładniki prądowe

P4 – przekładnik różnicowo-prądowy

UWAGA: NA RYSUNKU PRZEDSTAWIONO PODŁĄCZENIE OBCIĄŻENIA BEZ PRZEWODU ZEROWEGO. W PRZYPADKU ZASTOSOWANIA OBCIĄŻENIA Z WYKORZYSTANIEM PRZEWODU ZEROWEGO PRZEZ OTWÓR PRZEKŁADNIKA RÓŻNICOWO-PRĄDOWEGO SĄ PRZEPUSZCZONE CZTERY PRZEWODY: TRZY FAZOWE I ZEROWY.

Rysunek 2.1. Schemat podłączenia OM-310 w przypadku zastosowania zewnętrznych PP i rrS=2 (praca przełącznika funkcyjnego w trybie przełącznika obciążenia dodatkowego)

2.4. ZASTOSOWANIE WEDŁUG PRZEZNACZENIA

Uwaga: Praca OM-310 jest opisana przy założeniu, że opisywane zabezpieczenia są włączone, a wszystkie niezbędne do prawidłowej pracy czujniki są podłączone.

2.4.1. Praca OM-310 przed załączeniem przełącznika obciążenia

2.4.1.1 Praca OM-310 po podaniu zasilania (pierwsze włączenie)

Po podaniu zasilania na wyświetlaczu mnemoników przez 1-2 sekundy wyświetla się $5tR'$, a następnie przed włączeniem przełącznika obciążenia OM-310 sprawdza:

- jakość napięcia w sieci; obecność wszystkich faz i symetria, wartość napięcia liniowego;
- prawidłową kolejność faz, brak załączenia dwóch faz jednocześnie.

W przypadku wystąpienia jakiegokolwiek z czynników zakazujących włączenie przełącznik obciążenia nie włącza się, a na wyświetlaczu mnemoników pokazuje się kod awarii i świeci się dioda LED "FAULT".

W zależności od wartości parametru $5iP$ na wyświetlaczu pokazują się:

- napięcie liniowe U_{ab} przy $5iP=0$;
- moc czynna (PoA) przy $5iP=1$;
- wsteczne odliczanie czasu SPZ w sekundach (Att) przy $5iP=2$.

W przypadku braku czynników zakazujących włączenie załączenie przełącznika obciążenia jest określone wartością parametru APd (praca OM-310 po podaniu zasilania) Przy $APd=0$ **przełącznik obciążenia nie jest włączany. Aby włączyć przełącznik w tym przypadku, należy jednocześnie nacisnąć przyciski DOWN i UP.**

1) Przy $APd=1$ przełącznik obciążenia zostanie włączony po upływie czasu SPZ.

2) Przy $APd=2$ przełącznik obciążenia zostanie włączony po upływie 2 s po podaniu zasilania.

Równocześnie z włączeniem przełącznika obciążenia zaczyna świecić się zielona dioda LED "Load".

Praca OM-310 w przypadku zezwolenia na zdalne sterowanie poprzez interfejs RS-232/ RS-485 ($dUd=1$, $dUd=2$) jest opisana w pkt 2.4.5.

Praca OM-310 w przypadku zezwolenia na zdalne sterowanie za pomocą wyłącznika ($dUc=1$, $dU□=2$) jest opisana w pkt 2.4.6.

2.4.1.2 Praca OM-310 po odłączeniu na skutek awarii

W tym przypadku praca OM-310 jest taka sama jak przy pierwszym włączeniu, ale włączenie przełącznika obciążenia nie zależy od wartości parametru APd .

Jeżeli po zakończeniu awarii obowiązuje zakaz SPZ ($Arr=0$), włączenie obciążenia nie jest możliwe do momentu włączenia zasilania OM-310. Działanie wartości parametru Arr obowiązuje dla wszystkich rodzajów awarii napięciowych. Aby zakazać SPZ w przypadku awarii napięciowych, należy użyć parametrów U^r , U_r , U^r_r .

2.4.1.3 Praca OM-310 po odłączeniu na skutek przekroczenia poboru mocy

Praca OM-310 w tym przypadku jest opisana w pkt 1.2.5.

2.4.2. Praca OM-310 po załączeniu przełącznika obciążenia

Po włączeniu obciążenia OM-310 zapewnia:

- kontrolę i ograniczenie poboru mocy czynnej i reaktywnej (pkt 1.2.5);
- zabezpieczenie przed przeciążeniem prądowym (pkt 1.2.6.3);
- zabezpieczenie ziemnozwarciowe (pkt 1.2.6.4);
- zabezpieczenie napięciowe (przed przekroczeniem maksymalnego, minimalnego napięcia, przed asymetrią faz) (pkt 1.2.6.5);
- kontrolę sprawności działania wyzwalacza (pkt 1.2.6.7).

Na wyświetlaczu może wyświetlić się albo prąd A albo wartość wybranego przez użytkownika parametru. Wartość wybranego przez użytkownika parametru może być wyświetlana w sposób ciągły ($SiC=0$) lub przez 15 s, a potem ponownie wyświetla się prąd fazy A ($SiC=1$).

2.4.3. Tryby pracy przełącznika funkcyjnego

Funkcje przełącznika funkcyjnego są określane parametrem $rr5$.

Przy $rr5=0$ przełącznik działa jako przełącznik sygnalizacji (nie świecą się dioda LED dodatkowego obciążenia i dioda LED "TR"). Styki przełącznika zawierają się w przypadku którejkolwiek awarii umieszczonej w tabeli 2.7. 2.8.

Przy $rr5=1$ przełącznik działa jako przełącznik czasowy (świeci się dioda LED dodatkowego obciążenia): załącza się po upływie czasu określonego parametrem $tI2$ po włączeniu przełącznika obciążenia.

Przy $rr5=2$ przełącznik jest stosowany do sterowania włączeniem obciążenia dodatkowego (świeci się dioda LED dodatkowego obciążenia) (pkt 1.2.5.3).

Przy $rr5=3$ przełącznik jest stosowany do sygnalizacji przekroczenia ustawionego poziomu mocy reaktywnej (świecą się dioda LED dodatkowego obciążenia i dioda LED "TR"): przełącznik funkcyjny jest włączony w przypadku przekroczenia wartości reaktywnej mocy sumarycznej wszystkich trzech faz określonej parametrem P_{rn} (dopuszczalna moc reaktywna odbiornika), a jest wyłączony, jeżeli ta wartość nie jest przekroczona.

Przy $rr5=4$ przełącznik jest stosowany do sygnalizacji przekroczenia głównego progu mocy czynnej (miga dioda LED "TR"). Wartość progu jest obliczana zgodnie z pkt 1.2.5.2.

Uwaga: Gdy przełącznik funkcyjny jest włączony, styki 1-2 są rozwarte, a styki 2-3 zwarte.

2.4.4. Praca z interfejsem RS-232/RS-485 w oparciu o protokół MODBUS RTU

OM-310 umożliwia wymianę danych z urządzeniem zewnętrznym za pomocą interfejsu szeregowego poprzez protokół MODBUS. Podczas wymiany danych za pomocą interfejsu RS-485 lub RS-232 świeci się niebieska dioda LED "EXCHANGE".

2.4.4.1 Parametry komunikacji:

- adres urządzenia: 1-247 (parametr rSA);
- prędkość transmisji danych: 9600 Bd, 19200 Bd (parametr r55);
- reakcja na brak komunikacji: ostrzeżenie i kontynuacja pracy, ostrzeżenie i odłączenie obciążenia, kontynuacja pracy bez ostrzeżenia (parametr r5P);
- wykrycie przekroczenia czasu oczekiwania na odpowiedź: 1s –120s (parametr r5D);
- format transmisji danych: słowo 8 bitów, bez kontroli parzystości i bity stopu.

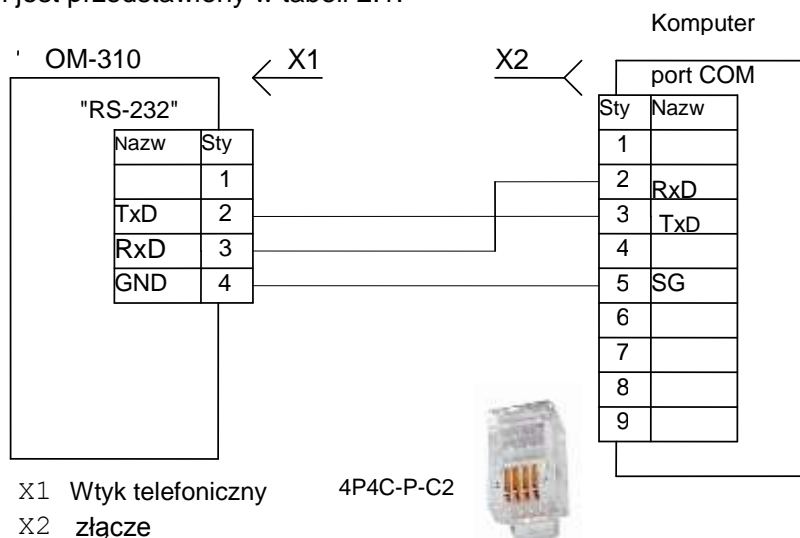
2.4.4.2 Sterowanie OM-310 przez komputer

Komunikacja OM-310 z komputerem odbywa się za pomocą szeregowego interfejsu. Schemat podłączenia jest przedstawiony na rys. 2.2. Każdy OM-310 posiada indywidualny adres do komunikacji. Komputer steruje kilkoma OM-310, rozróżniając ich adresy.

OM-310 może pracować w sieciach Modbus RTU.

2.4.4.3. Protokół komunikacji

Wymiana danych pomiędzy komputerem i OM-310 odbywa się poprzez wymianę pakietów danych. Format pakietu danych jest przedstawiony w tabeli 2.1.



Rysunek 2.2. Schemat podłączenia OM-310 do komputera

Tabela 2.1

START	okres ciszy na liniach transmisyjnych: ponad 4 ms przy prędkości transmisji 9600 Bd lub ponad 2 ms przy prędkości transmisji 19200 Bd
ADR	Adres komunikacji OM-310 (8 bitów)
CMD	Kod rozkazu 8 bitów
DATA 0	Zawartość danych:
....	N*8 bitów danych (n<=24)
DATA (n-1)	
CRC CHK low	CRC suma cyklicznej kontroli
CRC CHK high	16 bitów
END	okres ciszy na liniach transmisyjnych: ponad 4 ms przy prędkości transmisji 9600 Bd lub ponad 2 ms przy prędkości transmisji 19200 Bd

2.4.4.4. CMD (kod rozkazu) i DATA (symbole danych)

Format symboli danych zależy od kodów rozkazów.

Kod rozkazu – 0x03, odczyt n-słów.

Przykład: odczyt grupy 2 słów od adresu początkowego 64H w OM-310 o adresie 01H (tab. 2.2).

Tabela 2.2 Rozkaz odczytu grupy 2 słów

Komunikat zawierający polecenie		Komunikat zawierający odpowiedź	
ADR	0x01	ADR	0x01
CMD	0x03	CMD	0x03
Startowy adres danych	0x00 0x64	Liczba danych w bajtach	0x04
Liczba danych w słowach	0x00	Zawartość danych dla adresu	0x17

	0x02		0x70
CRC CHK low	0x85	Zawartość danych dla adresu	0x00 0x00
CRC CHK high	0xD4	CRC CHK low	0xFE
		CRC CHK high	0x5C

Kod rozkazu 0x06, zapis – jedno słowo

Nie zaleca się używanie tego rozkazu, ponieważ zapis niepoprawnych danych może spowodować niezadziałanie OM-310.

Zapis danych jest możliwy tylko z adresów parametrów programowalnych (tabela 1.5), z wyjątkiem parametrów podanych w tab. 2.3.

Tabela 2.3. Rozkaz zapisu jednego słowa

Parametry do ustawienia i odczytu	Mnemonik	Adres
Całkowity czas pracy urządzenia [doba]	tbU	191
Kod dostępu użytkownika	LDC	192
Serwisowy kod dostępu	PRS	193
Przywrócenie parametrów fabrycznych	PPP	194
Wersja urządzenia	rEL	200

Zapis parametru odbywa się niezależnie od ustawionego nastawiaczem zabezpieczenia (zapis z linii komunikacyjnej ma wyższy priorytet).

W przypadku zapisu nowej wartości w komórkę zabezpieczoną TMLPP, parametr automatycznie jest usuwany z tego trybu.

Kod rozkazu 08h – diagnostyka.

Funkcja 08h zapewnia szereg testów do sprawdzenia systemu komunikacji pomiędzy komputerem i OM-310, a także do sprawdzenia sprawności działania OM-310.

Funkcja korzysta z pola subfunkcji w celu konkretyzacji wykonywanej czynności (testu).

Subfunkcja 00h – powrót danych zapytania.

Dane transmitowane w polu danych zapytania powinny wrócić do pola danych odpowiedzi.

Przykład zapytania i odpowiedzi jest podany na rysunku 2.3.

Zapytanie

Adres	Funkcja	Subfunkcja HB	Subfunkcja LB	Dane HB	Dane LB	CRC LB	CRC HB
01h	08h	00h	00h	A0h	3Ch	98h	1Ah

Odpowiedź

Adres	Funkcja	Subfunkcja HB	Subfunkcja LB	Dane HB	Dane LB	CRC LB	CRC HB
01h	08h	00h	00h	A0h	3Ch	98h	1Ah

Rysunek 2.3. Przykład zapytania i odpowiedzi subfunkcji 00h - powrót danych zapytania.

Subfunkcja 01h – restart opcji komunikacji.

Peryferyjny port OM-310 powinien zostać zainicjowany i ponownie włączony.

Przykład zapytania i odpowiedzi jest podany na rysunku 2.4.

Zapytanie

Adres	Funkcja	Subfunkcja HB	Subfunkcja LB	Dane HB	Dane LB	CRC LB	CRC HB
01h	08h	00h	01h	00h	00h	B1h	CBh

Odpowiedź nie wraca

Rysunek 2.4. Przykład zapytania i odpowiedzi subfunkcji 01h - restart opcji komunikacji.

2.4.4.5 CRC – kod kontroli cyklicznej

Suma kontrolna (CRC16) jest kodem kontrolnym na bazie wielomianu A001h. Urządzenie transmitujące tworzy sumę kontrolną dla wszystkich bajtów transmitowanego komunikatu. Urządzenie odbierające w podobny sposób tworzy sumę kontrolną dla wszystkich bajtów odebranego komunikatu i porównuje ją z sumą kontrolną odebraną od urządzenia transmitującego. W przypadku rozbieżności pomiędzy utworzoną i odebraną sumą kontrolną generowany jest komunikat błędu.

Pole sumy kontrolnej zajmuje dwa bajty. Suma kontrolna w komunikacie jest transmitowana młodszym bajtem z przodu.

Suma kontrolna tworzy się według następującego algorytmu:

- 1) załadowanie 16-bitowego rejestru do samych jedynek (FFFFh);
- 2) alternatywa wykluczająca (XOR) z pierwszymi 8 bitami bajta komunikatu i zawartością rejestru CRC;
- 3) przesunięcie wyniku o jeden bit w prawo;
- 4) jeżeli przesunięty bit = 1, operator wykluczający LUB zawartości rejestru ma wartość A001h;
- 5) jeżeli przesunięty bit = 0, powtórzyć krok 3;
- 6) powtórzyć kroki 3, 4, 5 dopóki nie nastąpią 8 przesunięć;
- 7) alternatywa wykluczająca (XOR) z kolejnymi 8 bitami bajta komunikatu i zawartością rejestru CRC;
- 8) powtórzyć kroki 3-7 dopóki wszystkie bajty komunikatu nie zostaną przetworzone;
- 9) końcowa zawartość rejestru będzie zawierać sumę kontrolną.

Przykład programu CRC generowania kodu w języku C. Funkcja ma dwa argumenty:

- Unsigned char* data - indeks do bufora nadawczego;
- Unsigned char length - liczba bajtów w buforze.

Funkcja zwraca wartość CRC typu (unsigned int).

Unsigned int crc_chk(unsigned char* data, unsigned char length)

```
{int j; unsigned int reg_crc=0xFFFF;
while(length--)
{ reg_crc ^= *data++;
for(j=0;j<8;j++)
{ if(reg_crc & 0x01) reg_crc=(reg_crc>>1) ^ 0xA001; // LSB(b0)=1
else reg_crc=reg_crc>>1;
}
}
return reg_crc;
}
```

2.4.4.6 Adresy rejestrów

Adresy rejestrów mierzonych i obliczanych parametrów OM-310 są podane w tabeli 1.4. Adresy rejestrów parametrów programowalnych są podane w tabeli 1.5.

Dodatkowe rejestry i ich przeznaczenie są podane w tabeli 2.5.

Tabela 2.5

Nazwa	Adres	Przeznaczenie	Uwaga	
Rejestr stanu OM-310	240	Bit 0	0-brak awarii 1-awaria (kod awarii w rejestrach 241, 242)	
		Bit 1	0 - wyłączony przekaźnik obciążenia 1 - włączony przekaźnik obciążenia	
		Bit 2	0 - wyłączony przekaźnik funkcyjny 1 - włączony przekaźnik funkcyjny	
		Bit 3	0 - brak ponownego rozruchu 1- oczekiwanie na SPZ	
		Bit 6-4	Tryb pracy przekaźnika funkcyjnego 000 - przekaźnik sygnalizacji 001 - przekaźnik czasowy 010 - obciążenia dodatkowego 011 - przekaźnik sygnalizacji przekroczenia mocy reaktywnej; 100 - przekaźnik sygnalizacji przekroczenia mocy aktywnej;	
		Bit 7	0 - wyłączony TMLPP 1 - włączony TMLPP	
Rejestr awarii 1	241	przeznaczenie bitów w tabeli 2.8.	0-brak awarii	
Rejestr awarii 2	242	przeznaczenie bitów w tabeli 2.8.	1- awaria	
Dziennik awarii				
kod awarii 1	243	kod awarii wg tab. 2.8		
wartość parametru 1	244	wartość parametru wg tab. 2.8		
czas awarii 1	245	dwa starsze bajty		
	246	dwa młodsze bajty		
kod awarii 2	247	kod awarii wg tab. 2.8		
wartość parametru 2	248	wartość parametru wg tab. 2.8		
czas awarii 2	249	dwa starsze bajty		
	250	dwa młodsze bajty		
kod awarii 3	251	kod awarii wg tab. 2.8		
wartość parametru 3	252	wartość parametru wg tab. 2.8		
czas awarii 3	253	dwa starsze bajty		

	254	dwa młodsze bajty	
kod awarii 4	255	kod awarii wg tab. 2.8	
wartość parametru 4	256	wartość parametru wg tab. 2.8	
czas awarii 4	257	dwa starsze bajty	
	258	dwa młodsze bajty	
kod awarii 5	259	kod awarii wg tab. 2.8	
wartość parametru 5	260	wartość parametru wg tab. 2.8	
czas awarii 5	261	dwa starsze bajty	
	262	dwa młodsze bajty	

Uwagi:

1 Czas awarii jest okresem czasu trwającym od momentu podania na OM-310 zasilania aż do momentu wystąpienia awarii. Jest liczony w minutach.

2 Przed pierwszym uruchomieniem OM-310 lub po przywróceniu ustawień fabrycznych (pkt 2.4.6) w dzienniku awarii jest zapisany kod błędu 40 i wartość parametru 10000.

3 Po podaniu na OM-310 zasilania we wszystkie rejestry czasu awarii jest zapisywana liczba 5000000.

2.4.4.7. Przetwarzanie błędów komunikacji

W przypadku wystąpienia błędu przy odbieraniu ramki (błąd parzystości, błąd ramki, błąd sumy kontrolnej) OM-310 nie zwraca odpowiedzi.

W przypadku wystąpienia błędu w formacie lub wartości transmitowanych danych (nieobsługiwany kod funkcji itp.) OM-310 odbiera ramkę zapytania i generuje odpowiedź z flagą i kodem błędu. Flagą błędu jest starszym bitem ustawionym na 1 w polu funkcji. Na kod błędu przeznaczony jest osobne pole w odpowiedzi. Przykład odpowiedzi jest podany na rys. 2.5. Kody błędów są podane w tabeli 2.6.

Zapytanie – funkcja 30 h nie jest podtrzymywana

Adres	Funkcja	Dane	CRC LB	CRC HB
01h	30h		XXh	XXh

Odpowiedź

Adres	Funkcja	Kod błędu	CRC LB	CRC HB
01h	B0h	01h	94h	00h

Rysunek 2.5. Przykład odpowiedzi po wystąpieniu błędu.

Tabela 2.6

Kod błędu	Nazwa	Opis
01h	ILLEGAL FUNCTION	OM-310 nie może przetworzyć odebrany kod funkcji
02h	ILLEGAL DATA ADDRESS	Podany w zapytaniu adres danych nie jest dostępny dla urządzenia podrzędnego
03h	ILLEGAL DATA VALUE	Wartość zawarta w polu danych zapytania nie jest wartością dopuszczalną dla OM-310.
04h	SLAVE DEVICE FAILURE	W czasie, gdy OM-310 próbował wykonać zadaną czynność, wystąpił nienaprawialny błąd
05h	ACKNOWLEDGE	OM-310 odebrał i przetwarza zapytanie, ale potrzebuje do tego dużo czasu. Ta odpowiedź chroni urządzenie nadrzędne od generowania błędu limitu czasu
06h	SLAVE DEVICE BUSY	OM-310 jest zajęty przetwarzaniem polecenia. Urządzenie nadrzędne powinno powtórzyć komunikat później, gdy urządzenie podrzędne będzie wolne
07h	NEGATIVE ACKNOWLEDGE	OM-310 nie może wykonać odebraną w zapytaniu funkcję programową.

2.4.5 Zdalne sterowanie włączeniem/wyłączeniem obciążenia w oparciu o interfejs RS-232/RS-485

Praca OM-310 w trybie zdalnego sterowania jest określana parametrem *dUd*.

Przy *dUd*=0 zdalne sterowanie załączeniem/odłączeniem obciążenia jest zakazane.

Przy *dUd*=1 OM-310 po podaniu zasilania pracuje tak samo, jak w przypadku wyłączonego trybu zdalnego sterowania (normalna praca urządzenia), ale dozwolony jest zapis do rejestru rozkazów R_COMMAND.

Przy *dUd*=2 OM-310 załączy obciążenie dopiero po otrzymaniu odpowiedniego rozkazu za pomocą interfejsu RS-232/RS-485.

Wartość R_COMMAND jest uwzględniana przez algorytm pracy OM-310 przy *dUd*=1, *dUd*=2. Jeżeli *dUd*=0 i użytkownik ustawia *dUd*=1 lub *dUd*=2, w R_COMMAND zostanie zapisane 0.

Lista możliwych ustawień rejestru rozkazów jest podana w tabeli 2.7.

Jeżeli $dUd=1$, po włączeniu zasilania w rejestr rozkazów zostanie zapisana cyfra 1 (normalna praca urządzenia). Jeżeli $dUd=2$, po włączeniu zasilania w rejestr rozkazów zostanie zapisane 0 (obciążenie odłączone do momentu otrzymania rozkazu włączenia).

Podczas awaryjnego wyłączenia obciążenia poprzez jednoczesne naciśnięcie przycisków DOWN, UP (przy $ACd=2$, $ACd=3$), rejestr rozkazów zostanie skasowany do 0.

Tabela 2.7

Rejestr poleceń R_COMMAND Adres = 220	Wykonywane czynności
0	Odłączyć obciążenie. Jeżeli obciążenie jest wyłączone, do momentu otrzymania rozkazu zdalnego sterowania na włączenie obciążenie nie zostanie włączone. Jeżeli obciążenie jest włączone, nastąpi jego wyłączenie.
1	Normalna praca urządzenia. Jeżeli obciążenie zostało wyłączone na rozkaz zdalnego sterowania lub za pomocą jednoczesnego naciśnięcia przycisków UP, DOWN (przy $ACd=3$) lub w przypadku wystąpienia awarii, po usunięciu której jest możliwe SPZ, przy zapisywaniu 1 w R_COMMAND włączenie obciążenia nastąpi po upływie czasu SPZ odliczanego od momentu wyłączenia obciążenia
2	Przedwczesne włączenie obciążenia. Zapis 2 powoduje włączenie obciążenia przed upływem czasu SPZ. Po włączeniu obciążenia R_COMMAND =1.

2.4.6. Sterowanie włączeniem/wyłączeniem obciążenia za pomocą zdalnego wyłącznika.

Praca OM-310 w trybie zdalnego sterowania jest określana parametrem dUc .

Przy $dUc=0$ sterowanie włączeniem/wyłączeniem obciążenia za pomocą zdalnego wyłącznika jest zakazane.

Przy $dUc=1$ w przypadku rozwartego styku zdalnego wyłącznika S1 (rys.2.1) OM-310 pracuje tak samo, jak w przypadku normalnej pracy urządzenia. W przypadku zwartego styku zdalnego wyłącznika przekaźnik obciążenia odłącza się (przy $rr5=2$ oprócz przekaźnika obciążenia odłączy się także przekaźnik funkcyjny).

Przy $dUc=2$ w przypadku zwartego styku zdalnego wyłącznika S1 (rys.2.1) OM-310 pracuje tak samo, jak w przypadku normalnej pracy urządzenia. W przypadku zwartego styku zdalnego wyłącznika przekaźnik obciążenia odłącza się (przy $rr5=2$ oprócz przekaźnika obciążenia odłączy się również przekaźnik funkcyjny).

Przy $dUc=3$ i $dUc=4$ OM-310 pracuje tak samo, jak przy $dUc=1$ i $dUc=2$ odpowiednio, jednak SPZ po zdalnym wyłączeniu jest zakazane.

2.4.7. Wystąpienie zdarzeń awaryjnych

W przypadku wystąpienia stanu awaryjnego OM-310:

- na wyświetlaczu mnemoników pokazuje się kod awarii zgodnie z tabelą 2.8;
- na wyświetlaczu wartości pokazuje się wartość parametru, która doprowadziła do stanu awaryjnego (jeżeli dany stan awaryjny nie ma wartości liczbowej, wyświetla się "---");
- świeci się czerwona dioda LED "FAULT" (stałe świecenie przy braku SPZ, i miganie, jeżeli SPZ nastąpi);
- wyłączy się przekaźnik obciążenia;
- przekaźnik funkcyjny włącza się (przy $rr5=0$).

Jeżeli OM-310 określa kilka różnych typów awarii równocześnie, kody awarii i wartości parametrów są wyświetlane po kolei, jeden po drugim.

W przypadku zezwolenia na SPZ na wyświetlaczu pokazują się kody awarii i czas pozostały do SPZ.

Tabela 2.8. Kody awarii

Nazwa awarii	Mnemonik awarii	Wartość parametru	Adres rejestru wartości parametru	Kod awarii	Adres rejestru bita N
odłączenie w przypadku przekroczenia progu głównego	AP	wartość progu głównego w setkach watów	300	0	241:0
przekroczenie progu dodatkowego	APd	wartość progu dodatkowego w setkach watów	301	1	241:1
awaria przekroczenia prądu w fazach	RI	przed przekroczeniem max. prądu w fazie	302	2	241:2
zabezpieczenie ziemnozwarciowe (przed niezrównoważeniem składowej zerowej prądu)	$RI_$	niezrównoważenie składowej zerowej prądu	303	3	241:3
obecność prądów przy odłączonym przekaźniku obciążenia (awaria stycznika)	RCo	prąd	304	4	241:4
nieprawidłowa kolejność faz	$RU4$			5	241:5

przekroczenie minimalnego napięcia liniowego	RU_{-}	napięcie	306	6	241:6
przekroczenie maksymalnego napięcia liniowego	RU_{+}	napięcie	307	7	241:7
asymetria faz	RU^{n}	asymetria	308	8	241:8
awaria kanału zdalnego sterowania	RdU			9	241:9
awaryjne zatrzymanie obciążenia bez możliwości ponownego włączenia	ERd			10	241:10
awaryjne odłączenie obciążenia z możliwością ponownego włączenia za pomocą jednoczesnego naciśnięcia przycisków UP i DOWN	EDd			11	241:11
Awaryjne odłączenie obciążenia za pomocą zdalnego wyłącznika	Edc			12	241:12
zniszczenie EEPROM	EEP			13	241:13

UWAGA: Wystąpienia awarii "EEP" – zniszczenie EEPROM oznacza, że dane parametrów programowalnych (tabela 1.5) są uszkodzone. Aby kontynuować pracę, należy wyłączyć OM-310 i przywrócić ustawienia fabryczne (pkt 2.2.6 – sposób drugi).

2.4.8. Dziennik zdarzeń awaryjnych

Gdy przekaźnik obciążenia jest odłączony na skutek awarii, OM-310 zapisuje w swoją pamięć kod tej awarii, wartość parametru, która doprowadziła do stanu awaryjnego i czas jej wystąpienia od chwili podania zasilania na OM-310.

Liczba jednocześnie zapisywanych kodów awarii: 5 W przypadku wystąpienia kolejnych awarii, informacja o awarii jest zapisywana w miejsce najwcześniejszej awarii.

Do podglądu dziennika służy przycisk "RES/MEM/SEL".

Dioda LED "SETUP" zacznie migać, a na wyświetlaczach OM-310 pokaże się pierwsza linia z tab. 2.9. Do przewijania dziennika służą przyciski UP i DOWN.

Aby wyjść z trybu podglądu dziennika należy nacisnąć przycisk "RES/MEM/SEL", lub po upływie 30 s po ostatnim naciśnięciu któregośkolwiek przycisku wyjście nastąpi automatycznie.

Informacja o awarii wyświetla się na wyświetlaczach OM-310 w sposób podany w tab. 2.9.

Tabela 2.9.

Wyświetla się na wyświetlacz mnemoników	Wyświetla się na wyświetlacz wartości
" Rd_{i} "	numer zapisu w dzienniku (1-najpóźniejszy zapis)
XXX- mnemonik awarii wg tab. 2.8	YYY- wartość parametru wg tab. 2.8 (w przypadku braku wartości parametru wyświetla się "---")
XXX – godziny, które upłynęły od momentu awarii	YYY – minuty, które upłynęły od momentu awarii

Po podaniu na OM-310 zasilania we wszystkie rejestry przechowywania czasu wystąpienia awarii jest zapisywana liczba 5000000. W tym przypadku na wyświetlacz mnemoników i na wyświetlacz wartości parametrów zamiast czasu wystąpienia awarii wyświetla się "---" i "-" odpowiednio.

2.4.9. Sterowanie włączeniem/wyłączeniem obciążenia z panelu przedniego OM-310

W zależności od wartości parametru ACd można sterować przekaźnikiem obciążenia OM-310 za pomocą jednoczesnego naciśnięcia przycisków UP i DOWN (jeżeli OM-310 nie znajduje się w trybie blokowania klawiatury):

$ACd=0$ - brak reakcji;

$ACd=1$ (zezwolenie na włączenie obciążenia) - przekaźnik obciążenia włączy się, jeżeli nie upłynął czas SPZ;

$ACd=2$ (awaryjne wyłączenie obciążenia) - przekaźnik obciążenia wyłączy się, wyświetli się kod awarii "ERd". Ponowne włączenie obciążenia jest możliwe wyłącznie po odłączeniu napięcia i ponownym podaniu zasilania na OM-310;

$ACd=3$ (zezwolenie na włączenie i wyłączenie obciążenia) - przekaźnik obciążenia wyłączy się, wyświetli się kod awarii "EDd". Aby włączyć, należy ponownie nacisnąć przyciski UP i DOWN.

UWAGA: GDY WYBRANY JEST PARAMETR " $APd=0$ " (PO PODANIU ZASILANIA RĘCZNE WŁĄCZENIE OBCIĄŻENIA Z PANELU PRZEDNIEGO OM-310) I " $ACd=0$ " (ZAKAZ RĘCZNEGO STEROWANIA WŁĄCZENIEM OBCIĄŻENIA) PRZEKAŹNIK OBCIĄŻENIA NIE WŁĄCZY SIĘ.

3. OBSŁUGA TECHNICZNA

3.1 ZASADY BEZPIECZEŃSTWA

PRZED PRZYSTĄPIENIEM DO USUNIĘCIA USTEREK, PRZEGLĄDÓW TECHNICZNYCH I PRAC MONTAŻOWYCH NALEŻY ODLACZYĆ URZĄDZENIE OD SIECI

PODŁĄCZENIE, REGULACJA I OBSŁUGA TECHNICZNA URZĄDZENIA POWINNY BYĆ WYKONYWANE PRZEZ WYKWALIFIKOWANY PERSONEL, KTÓRY ZAPOZNAŁ SIĘ Z NINIEJSZĄ INSTRUKCJĄ OBSŁUGI.

Do czyszczenia urządzenia nie używać materiałów ściernych lub związków organicznych (spirytusu, benzyny, rozpuszczalników itd.)

3.2 ZAKRES CZYNNOŚCI

Zalecana częstotliwość przeglądów technicznych: co 6 miesięcy.

Zakres czynności związanych z obsługą techniczną obejmuje wizualną ocenę, podczas której sprawdzana jest niezawodność połączeń przewodów do zacisków OM-310 oraz brak wyszczerbień i pęknięć.

4 TRANSPORT I PRZECHOWYWANIE

OM-310 powinien być przechowywany w oryginalnym opakowaniu w zamkniętym pomieszczeniu, gdzie temperatura wynosi od - 50 °C do +60 °C, wilgotność względna nie przekracza 80%, a powietrze nie jest zanieczyszczone oparami, które powodują zniszczenie opakowania lub materiałów, z których jest wyprodukowane urządzenie. Podczas transportu należy zabezpieczyć OM-310 przed uszkodzeniami mechanicznymi.

5 OKRES EKSPLOATACJI I OKRES GWARANCJI

Czas eksploatacji OM-310 wynosi 10 lat. Po upływie czasu eksploatacji należy zwrócić się do producenta.

Okres przechowywania wynosi 3 lata.

Okres gwarancji wynosi 36 miesięcy od daty sprzedaży.

W czasie trwania gwarancyjnego okresu eksploatacji producent zapewnia bezpłatną naprawę urządzenia pod warunkiem przestrzegania przez użytkownika wymagań warunków technicznych, zasad przechowywania, podłączenia i eksploatacji.

Urządzenie nie podlega obsłudze gwarancyjnej w następujących przypadkach:

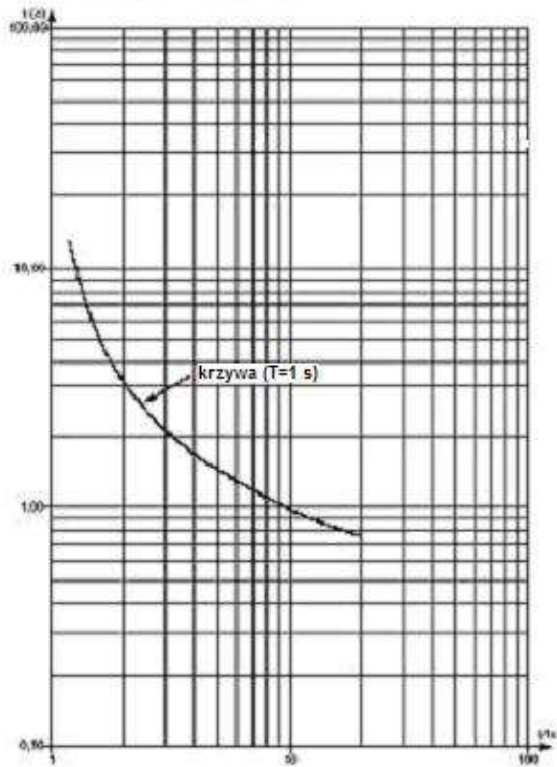
- zakończenie okresu gwarancji lub czasu eksploatacji;
- urządzenie nosi ślady uszkodzeń mechanicznych (wyszczerbienia, pęknięcia, odkształcenia itd.), które mogły powstać na skutek wysokich lub niskich temperatur, naprężeń mechanicznych, połamania, upadku itp.;
- ślady działania wilgoci lub obecność przedmiotów obcych, kurzu i brudu wewnątrz urządzenia (w tym owadów), które przekraczają dopuszczalne normy podane w dokumentacji technicznej;
- naprawa urządzenia jest wykonana przez organizację lub osobę, która nie otrzymała od producenta odpowiednich uprawnień;
- kompletność urządzenia nie odpowiada Instrukcji obsługi (brak czujników, zmiana schematu elektrycznego, zmiana wartości znamionowych podzespołów urządzenia);
- gdy uszkodzenia powstały w wyniku przekroczenia maksymalnych dopuszczalnych wartości prądu lub napięcia określonych w Instrukcji obsługi, nieprawidłowego lub nieostrożnego posługiwania się urządzeniem, nieprzestrzeganiem instrukcji montażu i eksploatacji;
- uderzenie piorunu, pożar, zalanie, brak wentylacji oraz inne czynniki niezależne od producenta.

Obsługa gwarancyjna i pogwarancyjna (według obowiązującego cennika) jest zapewniana w miejscu dokonania zakupu.

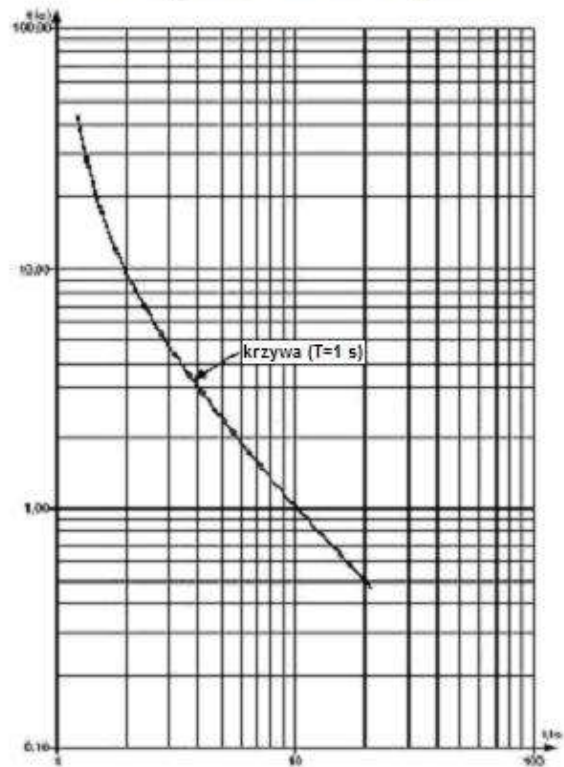
Gwarancja producenta nie obejmuje odszkodowania bezpośrednich lub pośrednich strat, szkód oraz kosztów związanych z transportem urządzenia do serwisu producenta.

W przypadku zwrotu lub przesłania urządzenia do naprawy gwarancyjnej lub pogwarancyjnej w polu informacji o reklamacji należy dokładnie opisać przyczynę zwrotu.

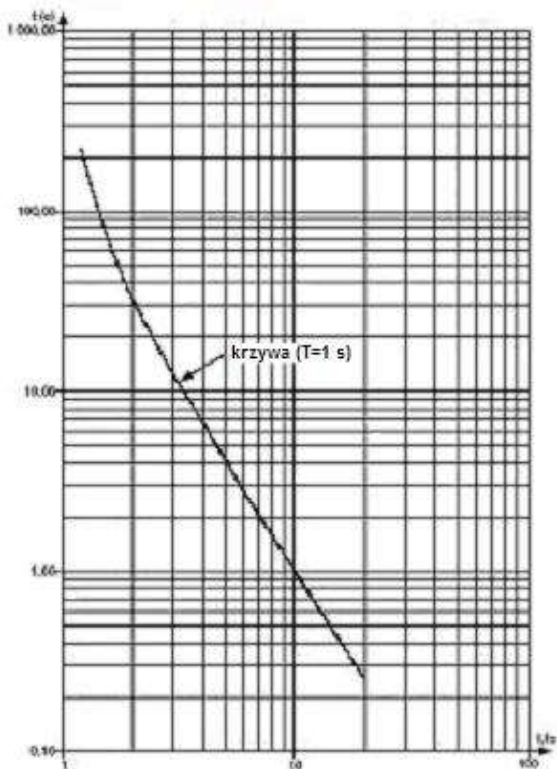
**Krzywa standardowej zwłoki
zależnej odwrotnej SIT**



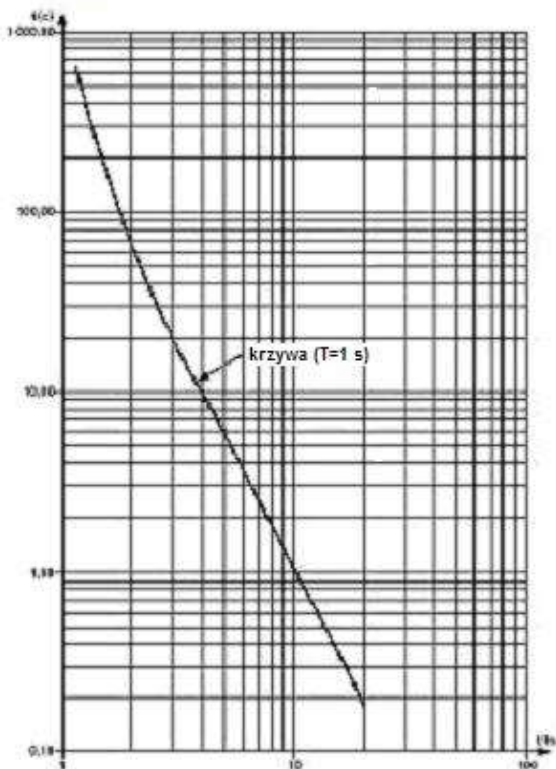
**Krzywa zwłoki zależnej silnie odwrotnej
VIT lub długotrwałe odwrotnej LTI**



**Krzywa zwłoki zależnej bardzo
silnie odwrotnej EIT**



**Krzywa zwłoki zależnej ultraodwrotnej
UIT**



Krzywa zwłoki R1

