

ONTEC R

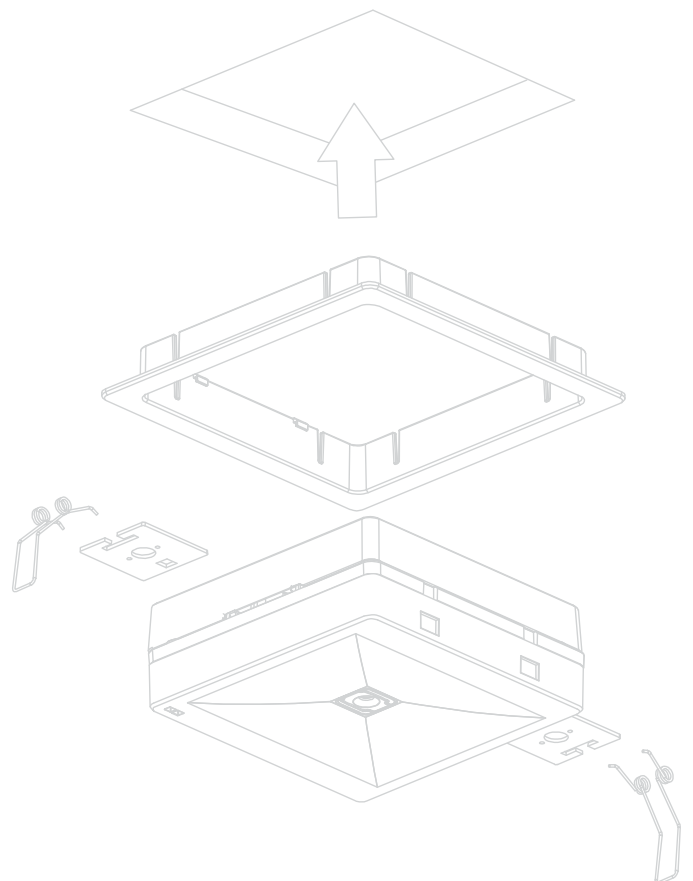
SOLIDNOŚĆ I ELEGANCJA

- prosta konstrukcja oprawy zapewnia jej łatwy, intuicyjny montaż
- ONTEC R to gwarancja zgodności ze wszystkimi najnowszymi normami dotyczącymi oświetlenia awaryjnego
- opcja montażu podtynkowego to sposób na dyskretną instalację oprawy w miejscu, gdzie istotne jest dopasowanie oświetlenia awaryjnego do istniejącego oświetlenia podstawowego
- zróżnicowane wersje źródeł światła, a także opcje montażu natynkowego i podtynkowego pozwalają na użycie tej samej oprawy w każdym koniecznym do tego miejscu

ROBUSTNESS AND ELEGANCE

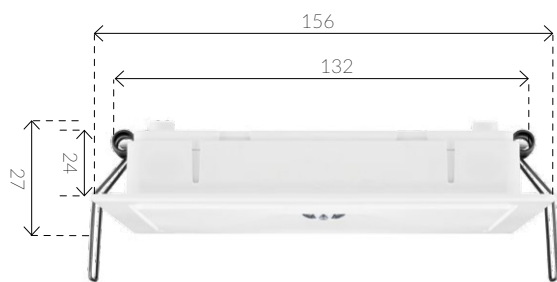
- simple design of the fitting ensures its easy, intuitive installation
- ONTEC R guarantees compliance with all of the latest emergency lighting standards
- flush mounting option is a way of discrete installation of the fitting wherever matching of the emergency lighting to the existing basic lighting is essential
- wide range of light sources as well as flush and surface mounting options allow the use of the same fitting in any spot required







Źródło światła Light source	LED
Zastosowanie Application	ONTEC R M1U, M2, M5, S1U, S1, S2: oświetlenie antypaniczne / antipanic lighting ONTEC R C1U, C1, C2, F1U, F1, F2, W1U, W1, W2: oświetlenie drogi ewakuacji / evacuation road lighting
Zasilanie Power supply	230 VAC \pm 10% / 50 - 60HZ
Zasilanie - CB Power supply - CB	230 VAC \pm 10% / 50 - 60Hz 186 - 254 V DC
Stopień szczelności Protection type	IP20
Klasa izolacji Isolation class	II
Materiał Material	ONTEC R: obudowa / housing: PC klosz / cover: PC
Kolor obudowy Housing colour	<input type="checkbox"/> RAL 9003 <input type="checkbox"/> RAL 7035 <input type="checkbox"/> RAL 9004 <input type="checkbox"/> kolor specjalny / special colour
Tryb pracy Mode	M/NM
Autonomia Autonomy	1h/3h
Zakres temperatury pracy t_a Temperature range t_a	t_a 10°C \div 35°C t_a -15°C \div 35°C (COLD) t_a -15°C \div 55°C (CB)
Normy Standards	PN-EN 60598-1, PN-EN 60598-2-22, PN-EN 61347-1, PN-EN 61347-2-7, PN-EN 61347-2-13, PN-EN 55015, PN-EN 61000-3-2, PN-EN 62031, PN-EN 62471, PN-EN 1838



Typ Type	Model Model	Akumulator Battery Pack	Źródło światła Lighting source	Czas Time	Tryb pracy Mode	Wersja Version	Strumień Luminous flux
ONTEC R	M1U, C1U, W1U, S1U, F1U... 101 NM	LiFePO4/C 3.2V 1000mAh	1 LED	1h	NM	ST	143, 122, 127, 136, 135
ONTEC R	M1U, C1U, W1U, S1U, F1U... 301 NM	LiFePO4/C 3.2V 1500mAh	1 LED	3h	NM	ST	143, 122, 127, 136, 135
ONTEC R	M2, C1, W1, S1, F1... 102 M	LiFePO4/C 6.4V 1000mAh alternatywnie 1500mAh	1 LED	1h	M	ST, AT, DATA, DATA2	261, 223, 233, 248, 246
ONTEC R	M2, C1, W1, S1, F1... 302 M	LiFePO4/C 6.4V 1500mAh	1 LED	3h	M	ST, AT, DATA, DATA2	261, 223, 233, 248, 246
ONTEC R	M2, C1, W1, S1, F1... 102 M COLD	LiFePO4/C 6.4V 1500mAh	1 LED	1h	M	ST, AT, DATA, DATA2	261, 223, 233, 248, 246
ONTEC R	M2, C1, W1, S1, F1... 302 M COLD	LiFePO4/C 6.4V 3000mAh	1 LED	3h	M	ST, AT, DATA, DATA2	261, 223, 233, 248, 246
ONTEC R	M5, C2, W2, S2, F2... 105 M	LiFePO4/C 6.4V 1500mAh	2 LED	1h	M	ST, AT, DATA, DATA2	503, 421, 447, 477, 462
ONTEC R	M5, C2, W2, S2, F2... 305 M	LiFePO4/C 6.4V 3000mAh	2 LED	3h	M	ST, AT, DATA, DATA2	503, 421, 447, 477, 462
ONTEC R	M5, C2, W2, S2, F2... 105 M COLD	LiFePO4/C 6.4V 3000mAh	2 LED	1h	M	ST, AT, DATA, DATA2	503, 421, 447, 477, 462
ONTEC R	M2, C1, W1, S1, F1... 102 NM	LiFePO4/C 6.4V 1000mAh alternatywnie 1500mAh	1 LED	1h	NM	ST, AT, DATA, DATA2	261, 223, 233, 248, 246
ONTEC R	M2, C1, W1, S1, F1... 302 NM	LiFePO4/C 6.4V 1500mAh	1 LED	3h	NM	ST, AT, DATA, DATA2	261, 223, 233, 248, 246
ONTEC R	M2, C1, W1, S1, F1... 102 NM COLD	LiFePO4/C 6.4V 1500mAh	1 LED	1h	NM	ST, AT, DATA, DATA2	261, 223, 233, 248, 246
ONTEC R	M2, C1, W1, S1, F1... 302 NM COLD	LiFePO4/C 6.4V 3000mAh	1 LED	3h	NM	ST, AT, DATA, DATA2	261, 223, 233, 248, 246
ONTEC R	M5, C2, W2, S2, F2... 105 NM	LiFePO4/C 6.4V 1500mAh	2 LED	1h	NM	ST, AT, DATA, DATA2	503, 421, 447, 477, 462
ONTEC R	M5, C2, W2, S2, F2... 305 NM	LiFePO4/C 6.4V 3000mAh	2 LED	3h	NM	ST, AT, DATA, DATA2	503, 421, 447, 477, 462
ONTEC R	M5, C2, W2, S2, F2... 105 NM COLD	LiFePO4/C 6.4V 3000mAh	2 LED	1h	NM	ST, AT, DATA, DATA2	503, 421, 447, 477, 462
ONTEC R	M2, C1, W1, S1, F1... 02 CB	-	1 LED	-	-	1,2,3	261, 223, 233, 248, 246
ONTEC R	M5, C2, W2, S2, F2... 05 CB	-	2 LED	-	-	1,2,3	503, 421, 447, 477, 462

NM - praca awaryjna / non maintained
M - praca sieciowo-awaryjna / maintained
CB - do centralnej baterii / to central battery

1 - bez modułu adresowego / 1 with no addressable module
2 - z modułem adresowym v1 / 2 addressable module v1
3 - z modułem adresowym v2 / 3 addressable module v2