

# CMP-200

## CEŃGOWY MIERNIK UPŁYWU PRĄDU PRZEMIENNEGO

**2 lata GWARANCJI!**



Sonel S.A.  
ul. Wokulskiego 11  
58-100 Świdnica  
tel. +48 74 85 83 878  
fax +48 74 85 83 808

[dh@sonel.pl](mailto:dh@sonel.pl)  
[www.sonel.pl](http://www.sonel.pl)

# CMP-200

Cyfrowy miernik CMP-200 przeznaczony jest do cęgowych pomiarów upływu prądu przemiennego.

• **Pomiar prądu przemiennego do 200A.**

- wysoka rozdzielczość (0,1mA),
- 3 podzakresy pomiarowe: 200mA, 2A, 200A.

**Do najważniejszych cech przyrządu CMP-200 należą:**

- wyświetlacz LCD 3½ cyfry (maks. 1999),
- podświetlenie wyświetlacza białym światłem,
- średnica wewnętrzna cęgów ok. 30mm (1,2”),
- funkcja „HOLD”, umożliwiająca zapamiętanie wyniku pomiaru na wyświetlaczu,
- funkcja „MAX”, zapamiętywanie wartości maksymalnych,
- samoczynne wyłączenie nieużywanego przyrządu,
- wzmocniona obudowa odporna na udary.

**Pomiar prądu**

Zakres	Rozdzielczość	Błąd podstawowy
199,9 mA	0,1 mA	±(5% w.m. + 8 cyfr)
1,999 A	0,001 A	±(5% w.m. + 10 cyfr)
199,9 A	0,1 A	±(2,5% w.m. + 10 cyfr)

Skrót „w.m.” oznacza „wartość mierzoną wzorcową”.

**Bezpieczeństwo elektryczne:**

- rodzaj izolacji podwójna, zgodnie z PN-EN 61010-1 i IEC 61557
- kategoria pomiarowa CAT II 600V wg PN-EN 61010-1:2004
- stopień ochrony obudowy wg PN-EN 60529 IP40

**Pozostałe dane techniczne:**

- zasilanie miernika 2 baterie 1,5V rozmiar AAA
- wskazanie przekroczenia zakresu symbol OL
- częstotliwość pomiarów 2 odczyty na sekundę
- wyświetlacz LCD, 3½ cyfry (maks. 1999)
- wymiary 182 x 61 x 34 mm
- masa miernika (z bateriami) 225 g
- czas bezczynności do samowyłączenia ok. 15 minut
- zgodność z wymaganiami norm PN-EN 61010-1:2004
- PN-EN 61010-2-032
- ISO 9001
- standard jakości

**Nominalne warunki użytkowania:**

- temperatura pracy 0...+30°C (wilgotność do 90%), 30...40°C (wilgotność do 75%), 40...50°C (wilgotność do 45%)
- temperatura przechowywania -25...+60°C przy wilgotności <90%
- wysokość robocza maks. 3000m

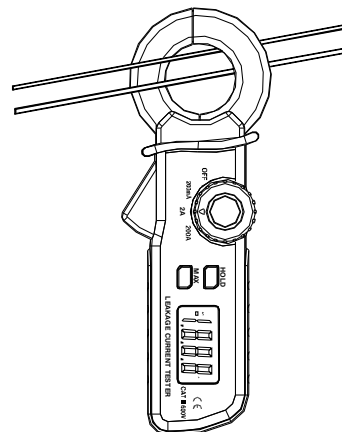
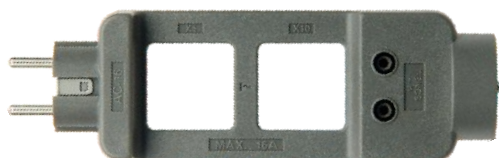
**Wyposażenie standardowe:**

- bateria 1,5V rozmiar AAA (2 szt.),
- instrukcja obsługi,
- karta gwarancyjna.

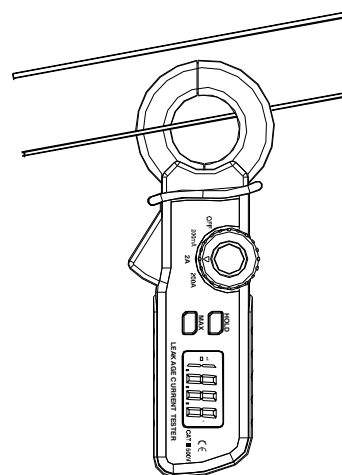
**Wyposażenie dodatkowe:**

- rozdzielacz fazy AC-16 (adapter ułatwiający pomiary prądu)

**WAADAAC16**



Rys. 1. Pomiar prądu upływu.



Rys. 2. Pomiar prądu pobieranego.

