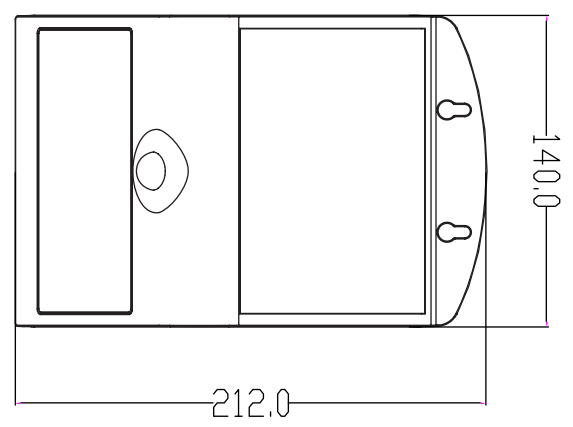
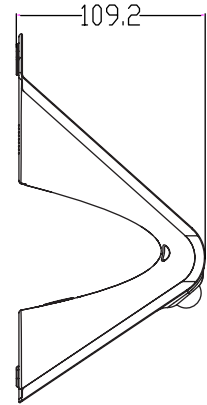
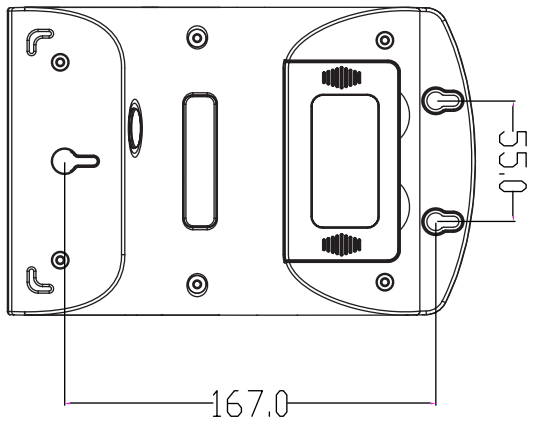


LED



- SMD
- 35000 h
-
- 50 °C / -20 °C
- CRI Ra≥80
- Hg 0,0 mg
- IP65
- RoHS 2011/65/EU
- UV free
-
-
- 430 g



Dane elektryczne • Electrical data • Elektrische Daten • Caratteristiche elettriche • Elektrické parametry • Elektrické vlastnosti • Электрические характеристики

Moc • Power • Leistung • Potenza • Příkon • Výkonu • Мощность **3,2 W**

Napięcie • Voltage • Spannung • Tensione • Napětí • Napätie • Напряжение **3,7V**

Pobór prądu przez lampę • Current consumption by lamp • Stromaufnahme der Lampe • Consumo di corrente della lampada • Spotřeba proudu lampy • Spotřeba prúdu lampy • Ток потребления лампы **-**

Współczynnik mocy lampy (pf) • Lamp power factor (pf) • Elektrischer Leistungsfaktor der Lampe (pf) • Il fattore di potenza della lampada (pf) • Účinník světelného zdroje (pf) • Koefficient výkonu světelného zdroja (pf) • Коэффициент мощности (pf) **-**

Możliwość przyciemniania • Dimmed • Dimmern • Variatore • Stmivač • Reostat • Регулируемая яркость **NIE (NOT)**

Właściwości światła • Properties of light • Eigenschaften von Licht • Proprietà della luce • Vlastnosti světla • Vlastnosti svetla • Параметры светового излучения

Nominalny użyteczny strumień świetlny • Nominal useful luminous flux • Nomineller Nutzlichtstrom • Il flusso luminoso nominale utile • Typový užitečný světelný tok • Nominálny užitočný svetelný tok • Номинальная полезная потока **400 lm**

Nominalny strumień świetlny • Nominal luminous flux • Nomineller Lichtstrom • Il flusso luminoso nominale • Typový světelný tok • Nominálny svetelný tok • Световая отдача [лм] **400 lm**

Nominalny kąt promieniowania • Nominal beam angle • Nomineller Halbwertswinkel • L'angolo del fascio di luce nominale • Typový úhel poloviční svítivosti • Nominálny uhol svetelného zväzku • Номинальный угол освещения **120°**

Temperatura barwowa • Colour temperature • Farbtemperatur • La temperatura di colore • Teplota chromatičnosti • Teplota farby • Цветовая температура **3000 K
6000 K**

Czas nagrzewania się lampy do 60% pełnego strumienia świetlnego • Warm-up time up to 60% of the full light output • Anlaufzeit bis zur Erreichung von 60% des vollen Lichtstroms • Il tempo di avvio fino al 60% della piena emissione luminosa • Zahřivací doba do 60% plného světelného výkonu • Čas na zahriatie do 60% z celkového svetelného výkonu • Продолжительность прогревания 60% светового излучения **<1 s**

Czas startu • Starting time • Startzeit • Il tempo di innesco • Startovací doba • Čas na zapnutie • Время начала **<0,5 s**

Współczynnik zachowania strumienia świetlnego na zakończenie nominalnego okresu trwałości (LLMF) • Lumen maintenance factor (LLMF) • Lampenlichtstromerhalt (LLMF) • Il fattore di mantenimento del flusso luminoso (LLMF) • Činitel stárnutí světelného zdroje (LLMF) • Koefficient zachovania svetelného toku (LLMF) • Коэффициент стабильности светового потока (LLMF) **0,7**

Wskaźnik oddawania barw CRI [Ra] • Colour rendering [Ra] • Farb wiedergabe [Ra] • La resa del colore [Ra] • Podání barev [Ra] • Podanie farieb [Ra] • Цветопередача [Ra] **≥80**

Jednolitość barwy [SDCM] • Colour consistency [SDCM] • Farbkonstistenz [SDCM] • La coerenza dei colori [SDCM] • Zachování barev [SDCM] • Farebná konzistencia [SDCM] • Цветность [SDCM] **≤6**

Trwałość lampy • Lifetime of lamp • Lebensdauer der Lampe • Durata della lampada • Životnost lampy • Životnosť lampy • Срок службы

Nominalny okres trwałości lampy • Nominal lifetime of lamp • Nennlebensdauer der Lampe • La vita nominale della lampada • Typová životnost světelného zdroje • Nominálna životnosť svetelného zdroja • Номинальный срок службы ламп **35000 h**

Liczba cykli włącz / wyłąc • Number of switching cycles • Zahl der Schaltzyklen • Il numero di cicli di accensione • Počet spínacích cyklů do poruchy • Počet spínacích cyklov • Количество циклов включения **-**

Wymiary i waga • Lamp dimensions and weight • Abmessungen und Gewicht • Dimensioni e peso • Rozměry a váha • Rozmery a hmotnosť • Размеры и вес

Maksymalna długość • Total length • Gesamtlänge • Lunghezza totale • Celková délka • Celková dĺžka • Высота **212 mm**

Maksymalna średnica • Largest diameter • Größter Durchmesser • Diametro massimo • Největší průměr • Najväčší priemer • Ширина **140 mm**

Waga • Weight • Gewicht • Peso • Váha • Hmotnosti • Bec **430 g**

Wartości znamionowe • Rated values • Bemessungswert • Valore dichiarato • Jmenovitou hodnotou • Menovitá hodnota • Номинальные значения

Moc znamionowa • Rated power • Nennleistung • La potenza nominale • Jmenovitý výkon • Menovitý príkon • Номинальная мощность **3,2 W**

Znamionowy użyteczny strumień świetlny • Rated useful luminous flux • Bemessungsnutzlichtstrom • Il flusso luminoso utile nominale • Jmenovitý užitečný světelný tok • Menovitý užitočný svetelný tok • Номинальная полезная потока **400 lm**

Znamionowa trwałość lampy • Rated lamp life time • Bemessungslebensdauer der Lampe • La vita nominale della lampada • Jmenovitá životnost světelného zdroje • Menovitá životnosť svetelného zdroja • Номинальный срок службы **35000 h**

Znamionowa światłość szczytowa [cd] • Rated peak intensity [cd] • Bemessungsspitzenlichtstärke [cd] • L'intensità di picco dichiarata [cd] • Jmenovitý vrchol svítivosti [cd] • Menovitá maximálna svetivosť [cd] • Сила света [кд] **-**

Znamionowy kąt promieniowania • Rated beam angle • Bemessungshalbwertswinkel • L'angolo del fascio dichiarato • Jmenovitý úhel poloviční svítivosti • Menovitý uhol svetelného zväzku • Номинальный угол луча **120°**

Zawartość rtęci w lampie • Lamp mercury content • Quecksilbergehalt der Lampe • Contenuto di mercurio della lampada • Obsah rtuti ve světelném zdroji • Obsah ortuti vo svetelnom zdroji • Содержание ртути **0**