

Zestaw rozruchowy RZ03



Opis produktu

Zestaw instalacyjny zabezpieczająco-rozruchowy przeznaczony jest głównie dla odbiorców indywidualnych do instalowania silników trójfazowych. Oprócz zabezpieczenia termicznego od skutków przeciążeń urządzenie reaguje na zanik jednej z faz. Uszkodzenia silników wynikające z asymetrii zasilania jest problemem niezwykle powszechnym, ponieważ występuje bardzo często a koszt naprawy jest bardzo wysoki. Zestaw posiada oprócz przycisków załącz/wyłącz bardzo łatwo dostępny przycisk bezpieczeństwa, który zgodnie z nowymi przepisami jest niezbędny na stanowisku pracy. W przypadku, gdy urządzenie posiada więcej niż jedno stanowisko pracy przewidziana jest możliwość dołączenia dodatkowych przycisków bezpieczeństwa.

Wyposażenia standardowe posiadają zakresy nastawy termika podane przy **Budowa symbolu zamówieniowego**. W indywidualnych zamówieniach można posłużyć się przekąźnikami termicznymi wg tabeli **Typy przekąźników termicznych**.

Zestawy rozruchowe są zgodne z wymaganiami normy: PN-EN 60439-1.

Typy przekąźników termicznych

Lp.	Typ	Zakres [A]
1	LR2-K0301	0,11...0,16
2	LR2-K0302	0,16...0,23
3	LR2-K0303	0,23...0,36
4	LR2-K0304	0,36...0,54
5	LR2-K0305	0,54...0,80
6	LR2-K0306	0,80...1,20
7	LR2-K0307	1,20...1,80
8	LR2-K0308	1,80...2,60
9	LR2-K0310	2,60...3,70
10	LR2-K0312	3,70...5,50
11	LR2-K0314	5,50...8,00
12	LR2-K0316	8,00...11,50
13	LR2-K0321	10,00...14,00
14	LR2-K0322	12,00...18,00

Budowa symbolu zamówieniowego

RZ 03 | | 20

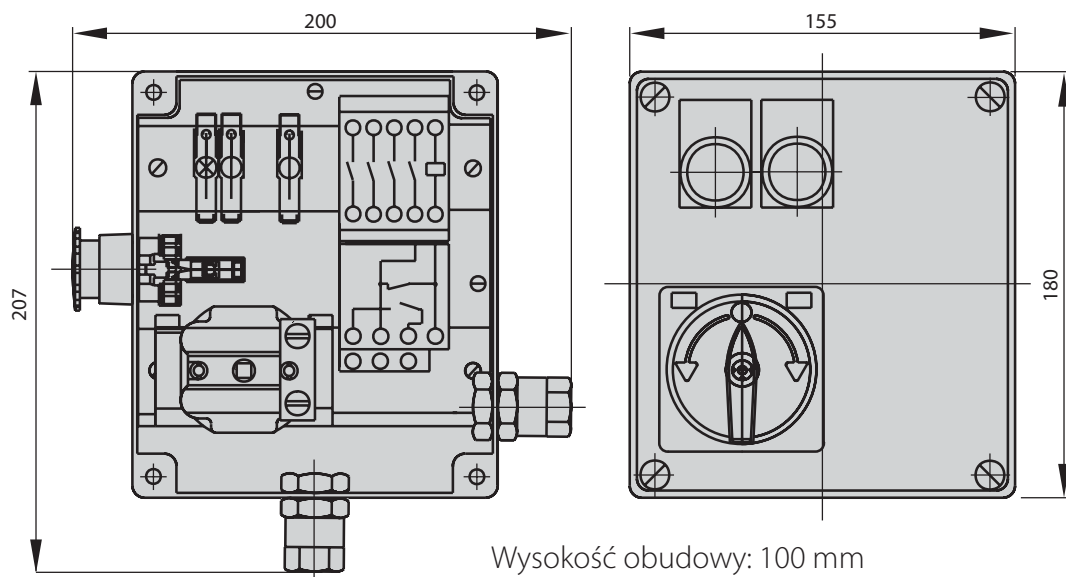
		Wyposażenie dodatkowe
	20	M25x1,5
		Wyposażenie
1		ŁK16R 16 A, LC1-K0610 2,2 kW, (zakres 3,7-5,5 A)
2		ŁK16R 16 A, LC1-K0910 4,0 kW, (zakres 8-11,5 A)
3		ŁK16R 16 A, LC1-K1210 5,5 kW, (zakres 10-14 A)
4		ŁK25R 25 A, LC1-K1610 7,5 kW, (zakres 12-18 A)
		Funkcja łącznika
R		0-I
L		L-0-P
		Rodzaj wyposażenia dodatkowego
03		dławnica

Wykonania RZ03-R420, RZ03-L420 posiadają dławnicę M32x1,5.

Dane techniczne

Napięcie znamionowe izolacji U_i	500 V
Prąd znamionowy ciągły I_n	max 14/18 A
Częstotliwość znamionowa	50-60 Hz
Napięcie znamionowe łączeniowe U_e	230/400 V
Napięcie znamionowe udarowe wytrzymawalne U_{imp}	6 kV
Przekrój przewodów przyłączeniowych	2,5...4 mm ²
Stopień ochrony	IP55
Klasa ochronności	II

Wymiary



Wysokość obudowy: 100 mm
Wysokość całkowita zestawu: 132 mm