

RW-1NN 1x12"S"



Zastosowanie

Rozdzielnice RW są konstrukcjami stanowiącymi bezpieczną i estetyczną obudowę dla montowania w nich zespołów bezpiecznikowych typu "S", liczników jedno i trójfazowych oraz urządzeń sterujących. Nadają się do montowania wewnątrz budynków.

Sposób montażu

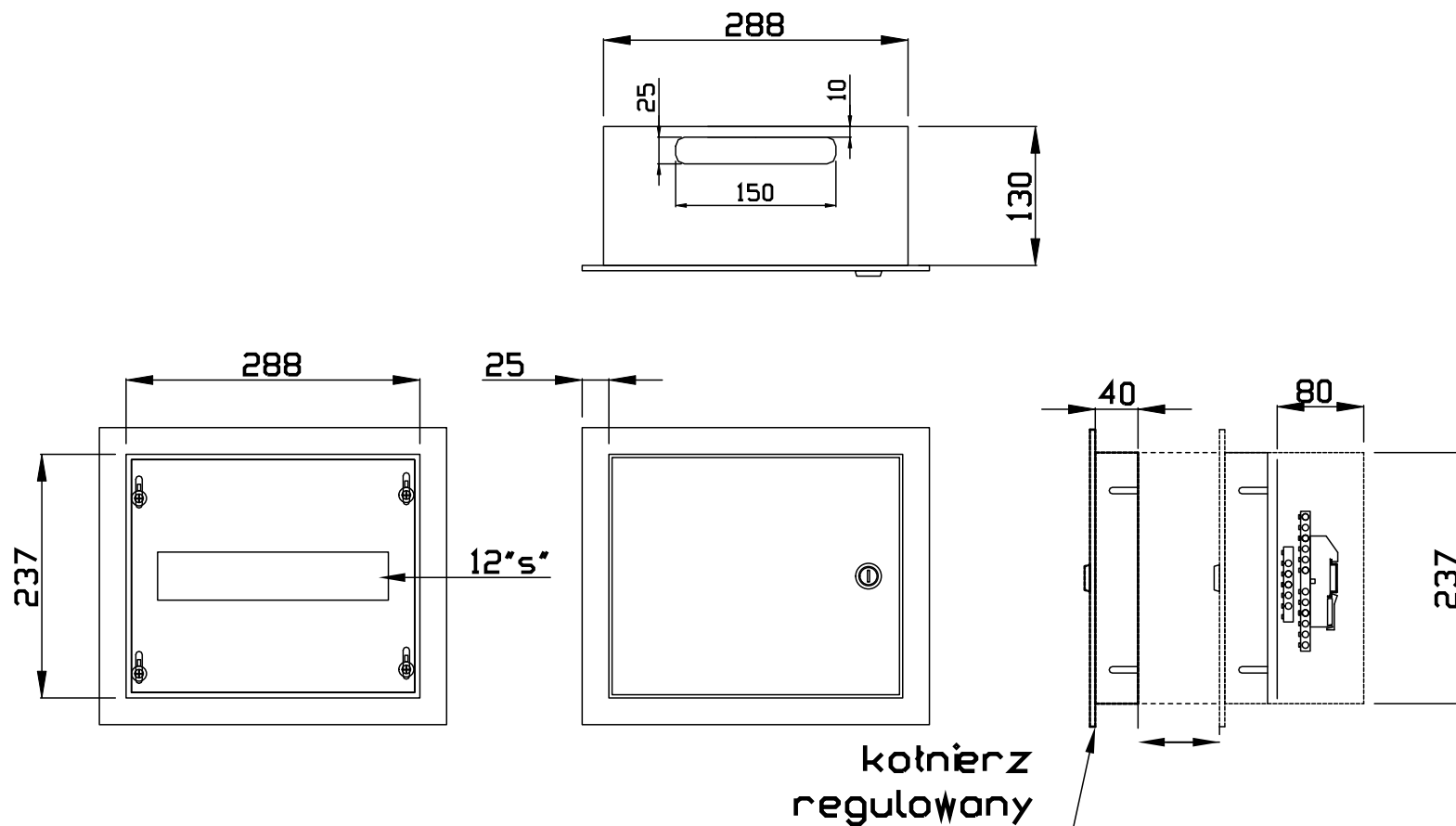
-Do montowania w ścianie.

Parametry techniczne

- materiał: stal o grubości 0,8mm,
- kolor: białe RAL 9003 malowany proszkiem farbą poliestrowo-epoksydową,
- napięcie znamionowe izolacji $U_i=500V$,
- stopień ochrony: IP30,
- wymiar otworu 237x288x130 (+25 mm kotnierek regulowany),

Wyposażenie

- szyny TH 35 - ilość modułów 12S,
- zaciski ochronne PE i N
- przewód ochronny PE do drzwi,
- zamek patentowy - kod 9081,
- zestaw naklejek,
- obudowa bez tylnej ściany,



FIRMA KUBIAK
ul. Młyńska 2a, 62-230 Witkowo
tel./fax 61 477 85 21
tel. 61 477 85 22
biuro@firma-kubiak.pl
www.firma-kubiak.pl

Autor: Wojciech Drapński

Prawa autorskie zastrzeżone. Niniejszy projekt jest przedmiotem prawa autorskiego i chroniony jest autorskiimi prawami osobistymi i autorskiimi prawami majątkowymi.