

RW-26NN 2T3F



Zastosowanie

Rozdzielnice RW są konstrukcjami stanowiącymi bezpieczną i estetyczną obudowę dla montowania w nich zespołów bezpiecznikowych typu "S", liczników jedno i trójfazowych oraz urządzeń sterujących. Nadają się do montowania wewnątrz budynków.

Sposób montażu

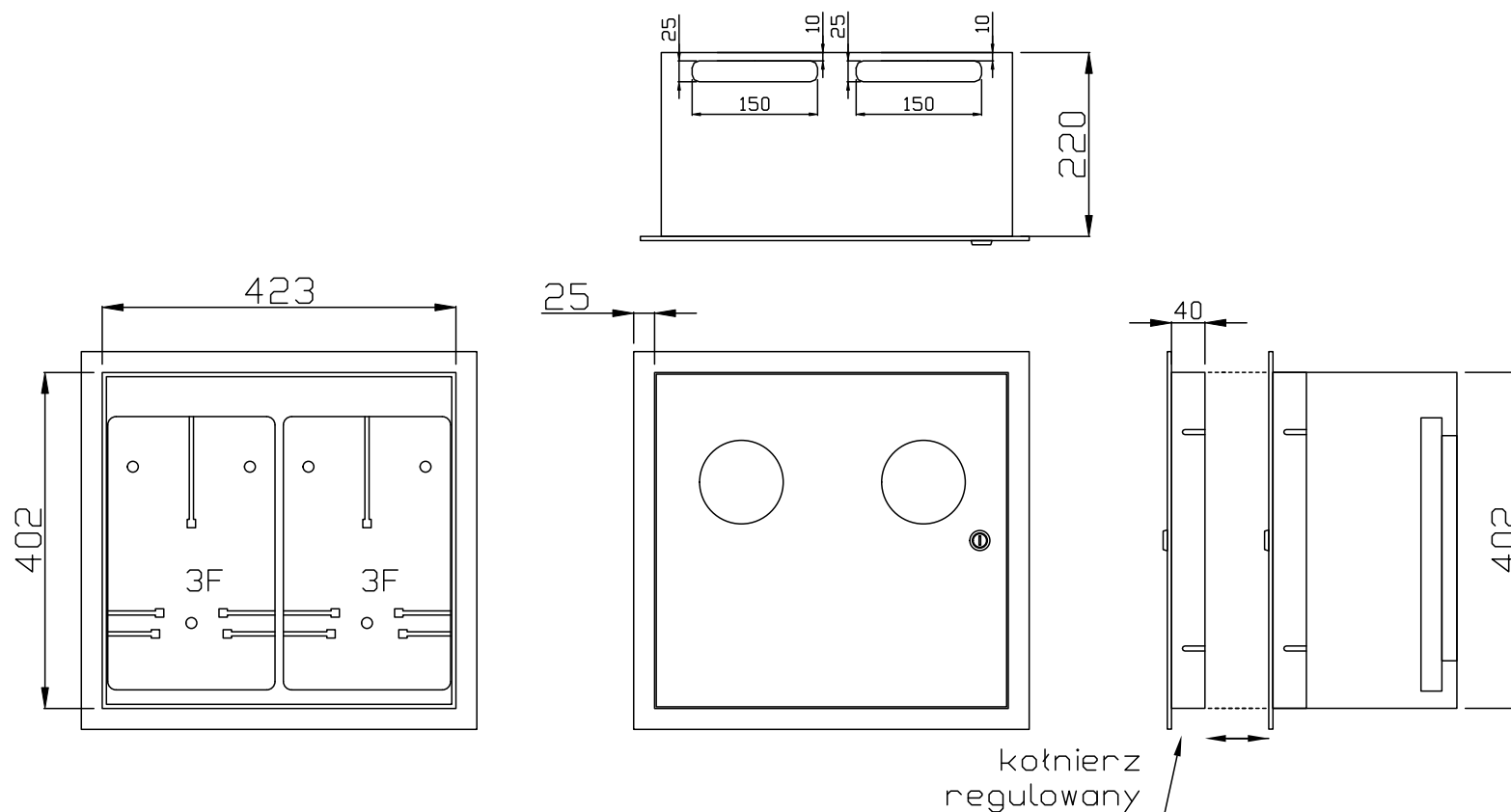
-Do montowania w ścianie.


Parametry techniczne

- materiał: stal o grubości 0,8mm,
- kolor: biały RAL 9003 malowany proszkowo farbą poliestrowo-epoksydowa,
- napięcie znamionowe izolacji: $U_i=500V$,
- stopień ochrony: IP30,
- wymary: 402x423x220 (+25 mm kołnierz regulowany),

Wyposażenie

- 2 x tablica licznikowa 3 fazowa,
- przewód ochronny PE do drzwi,
- zamek patentowy - kod 9081,
- zestaw naklejek,
- okienko do odczytu licznika
- obudowa bez tylnej ściany,




FIRMA KUBIAK ul. Młyńska 2a, 62-230 Witkowo tel./fax 61 477 85 21 tel. 61 477 85 22 biuro@firma-kubiak.pl www.firma-kubiak.pl
Autor: Wojciech Drapiński
<small>Prawa autorskie zastrzeżone. Niniejszy projekt jest przedmiotem prawa autorskiego i chroniony jest autorskimi prawami osobistymi i autorskimi prawami majątkowymi.</small>