

RZ-4NN 2x12"S"



Zastosowanie

Rozdzielnice RZ są konstrukcjami stanowiącymi bezpieczną i estetyczną obudowę dla montowania w nich zespołów bezpiecznikowych typu "S", liczników jedno i trójfazowych oraz urządzeń sterujących. Nadają się do montowania wewnątrz budynków.

Sposób montażu

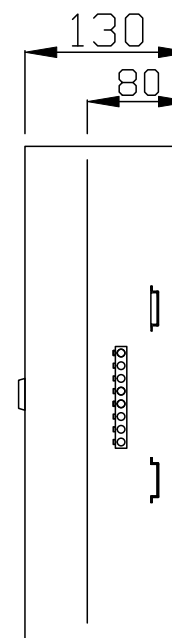
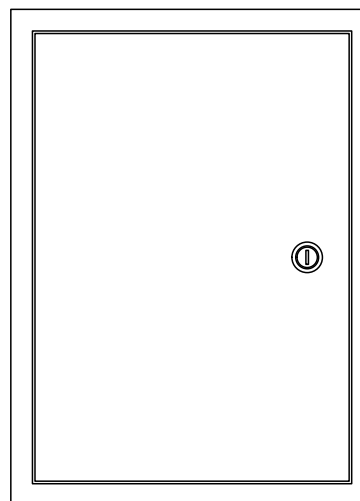
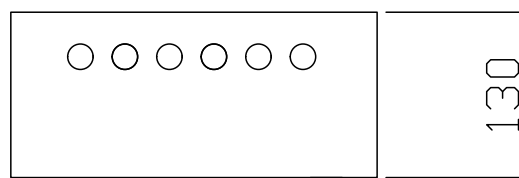
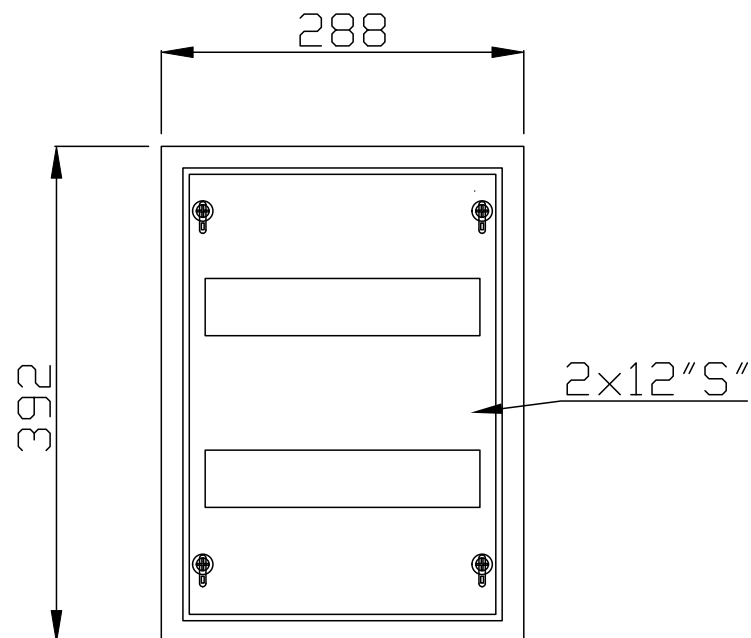
-Do montowania na ścianie.

Parametry techniczne

- materiał: stal o grubości 0,8mm,
- kolor: biały RAL 9003 malowany proszkowo farbą poliestrowo-epoksydowa,
- napięcie znamionowe izolacji: $U_i=500V$,
- stopień ochrony: IP30,
- wymary: 392x288x130

Wypożenie

- szyny TH 35 - ilość modułów 2x12S,
- zaciski ochronne PE i N,
- przewód ochronny PE do drzwi,
- zamek patentowy - kod 9081,
- zestaw naklejek,
- obudowa bez tylnej ścianki,



FIRMA KUBIAK
ul. Młyńska 2a, 62-230 Witkowo
tel./fax 61 477 85 21
tel. 61 477 85 22
biuro@firma-kubiak.pl
www.firma-kubiak.pl

Autor: Wojciech Drapiński

Prawa autorskie zastrzeżone. Niniejszy projekt jest przedmiotem prawa autorskiego i chroniony jest autorskimi prawami osobistymi i autorskimi prawami majątkowymi.