

EXP 17
MLED**II 3G Ex nR IIC T4 Gc**
II 3D Ex tc IIIC T100°C IP 66 Dc**PRZEZNACZENIE**

Oprawa oświetleniowa przeznaczona do oświetlania pomieszczeń przemysłowych i przestrzeni otwartych, zagrożonych wybuchem mieszanin: gazów, par oraz mgieł palnych z powietrzem, a także mieszanin: pyłów lub włókien palnych z powietrzem. W strefach zagrożonych wybuchem: 2, 22.

Panele LED wyposażone w soczewki kształtujące charakterystykę świetlną. Dostępne wersje od 1 do 3 komór oświetleniowych.

DANE TECHNICZNE

Rodzaj budowy:	gaz: Ex nR	I pyl: Ex tc
Grupa wybuchowości:	gaz: IIC, IIB, IIA	I pyl: IIIC, IIIB, IIIA
Klasa temperaturowa:	T4, T3, T2, T1	
Maks. temp. powierzchni:	100°C	
Poziom ochrony:	gaz: Gc	I pyl: Dc
Stopień ochrony:	IP 66	
Temp. otoczenia:	od -30°C do +45°C	
Napięcie zasilania:	220-240V AC/DC	

BUDOWA

Obudowa:	odlew aluminiowy malowany proszkowo*
Klosz:	szkła hartowana
Wspornik montażowy:	stal malowana proszkowo

*Tabela odporności chemicznej materiałów, z których wykonana jest obudowa na stronie internetowej producenta w dziale „Strefa projektanta”

WŁAŚCIWOŚCI LED

Współczynnik CRI:	70
Trwałość znam.:	> 50 000 h
Temperatura barw.:	4000 K
Optyka standardowa:	wąskotrzymeniowa, symetryczna „N”

MOCOWANIE

Przy pomocy wspornika, z możliwością nastawienia kąta nakierowania oprawy.

PRZYŁĄCZENIE

Dławnica:	2 x M20
Średnica kabla:	ø 6-12 mm
Zaciski przyłączeniowe:	2 x /3x4 mm ² /
Zasilanie przelotowe lub końcowe.	

INNE WYKONANIA

Optyka asymetryczna
Temperatura barwowa źródła - 3000 K
Współczynnik oddawania barw CRI 80
Sterowanie w systemie DALI
Inna optyka dostępna na zapytanie

ZGODNOŚĆ Z NORMAMI

PN-EN 60079-15: 2010, PN-EN 60079-31: 2014

**APPLICATION**

The luminaire is designed to light the industrial areas and facilities, also outdoor spaces with an explosion hazard of gases, vapours and flammable fogs mixed with air and inflammable dust and fibers mixed with air. Hazardous zones: 2,22.

Luminaire equipped with lens mounted on LED panel for light pattern shaping and reducing glare.

Luminaire is available in 1, 2 or 3 modules version.

TECHNICAL DATA

Type of housing:	gas: Ex nR	I dust: Ex tc
Explosion group:	gas: IIC, IIB, IIA	I dust: IIIC, IIIB, IIIA
Temperature class:	T4, T3, T2, T1	
Max surface temperature:	100°C	
Protection level:	gas: Gc	I dust: Dc
Protection degree:	IP 66	
Ambient temperature:	from -30°C to +45°C	
Power supply:	220-240V AC/DC	

CONSTRUCTION

Housing:	aluminium, powder painted*
Diffuser:	strengthened glass
Bracket:	steel, powder painted

* Chemical resistance diagram available on manufacturer's website on section „Designers area”

LED PARAMETERS

CRI:	70
Lifetime:	> 50 000
Colour temp.:	4000K
Optics:	narrow, asymmetrical „N”

MOUNTING

Luminaire mounted with adjustable angle bracket.

ELECTRIC UNIT

Cable gland:	2 x M20
Cable diameter:	ø 6-12 mm
Terminal block:	2 x /3x4 mm ² /
Mains supply: through or ending.	

OPTIONS

Optics: asymmetrical
Colour temperature 3000K
CRI 80
DALI system
Other optics available on request

APPROVALS

PN-EN 60079-15: 2010, PN-EN 60079-31: 2014



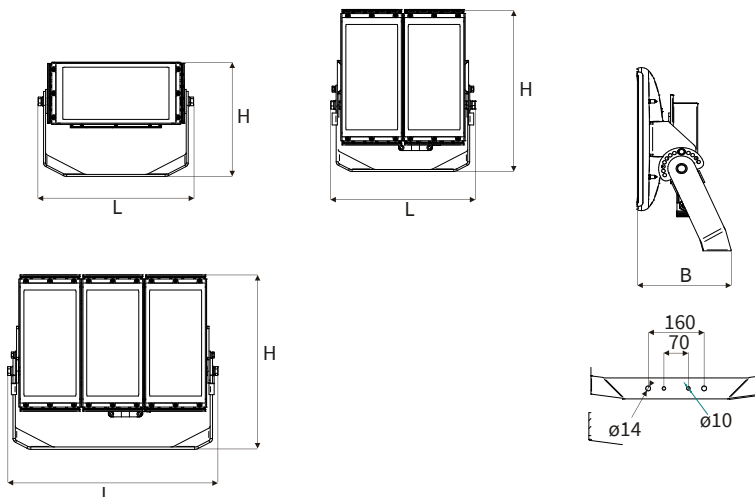
Wersja jednokomorowa / single module version



Typ Type	Ilość komór No. of modules	L	B	H
EXP 17 MLED1	1	388	147	340
EXP 17 MLED2	2	312	153	407
EXP 17 MLED3	3	526	204	436

WYMIARY | DIMENSIONS [mm]

Wersja trzykomorowa / triple module version



Typ Type	Moc oprawy Wattage	Strumień opr. Lumens	Ilość komór No. of modules	Masa Weight	Inne wykonania Options
EXP 17 MLED1/0406/7/740/N	45 W	7200 lm	1	7,5 KG	AS - optyka asymetryczna asymmetric optics 730 - temperatura barwowa 3000K colour temp. 3000K
EXP 17 MLED2/0796/7/740/N	85 W	14000 lm	2	11 KG	
EXP 17 MLED3/1196/7/740/N	130 W	21000 lm	3	17 KG	

* producent dopuszcza różnice w wartości strumienia +/- 10% / manufacturer permits a tolerance +/- 10%
 Producent zastrzega możliwość zmiany parametrów technicznych gwarantując stosowanie komponentów najnowszej generacji.
 Manufacturer reserves their right to change technical parameters due to technical development.

DANE TECHNICZNE TECHNICAL DATA

IP 66

220-240V
AC/DC



IK 08

-30°C

+45°C

PRZYKŁAD OZNACZENIA | ORDER SPECIFICATION

EXP 17 MLED2/0796/7/740/N Oprawa modułowa typu EXP 17 MLED o mocy 85W wyposażona w energooszczędny panel LED.
 | EXP 19 MLED luminaire, wattage 85W, energy efficient LED source.

Regulowany wspornik / adjustable bracket
 Wersja 2-13-komorowa /
 2- and 3-modules version



Wspornik bez blokady / bracket without a lock
 Wersja 1-komorowa / 1-module version



NORMY APPROVALS

PN-EN 60079-15: 2010
 PN-EN 60079-31: 2014

