

Łącznik krzywkowy w obudowie z lampką SK16 OB11L



Budowa symbolu zamówieniowego

SK 16 - \

Sposób mocowania

- OB11/L** w obudowie OB11 z lampką sygn. zieloną 230AC
- OB11C/L** w obudowie OB11 z czołem żółto-czerwonym i lampką sygn. zieloną 230AC
- OB11Z/L** w obudowie OB11 z czołem zamykanym i lampką sygn. zieloną 230AC
- OB11ZC/L** w obudowie OB11 z czołem zamykanym żółto-czerwonym i lampką sygn. zieloną 230AC

Nr wykonania

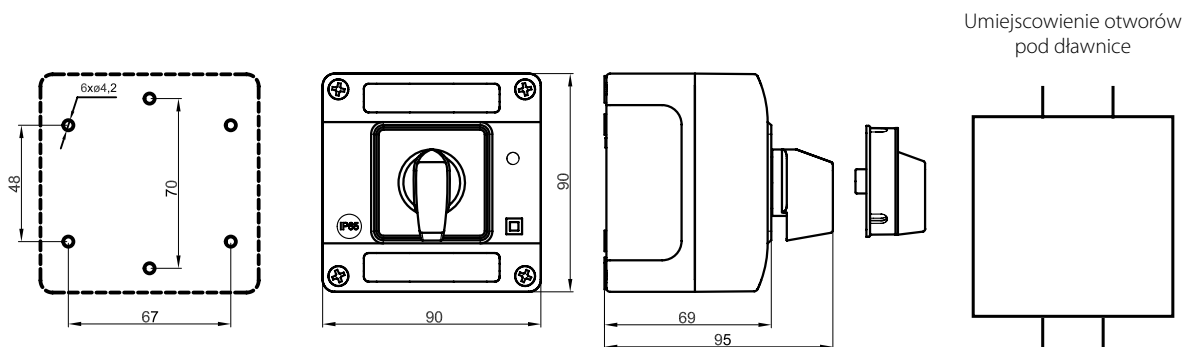
- 1.825** Rozłącznik 0-1 (1 - biegunowy)
- 1.828** Rozłącznik 0-1 (2 - biegunowy)
- 2.8211** Rozłącznik 0-1 (3 - biegunowy)
- 2.8210** Rozłącznik 0-1 (4 - biegunowy)
- 3.8220** Rozłącznik 0-1 (5 - biegunowy)
- 3.8210** Rozłącznik 0-1 (6 - biegunowy)
- 4.8240** Rozłącznik 0-1 (7 - biegunowy)
- 4.824** Rozłącznik 0-1 (8 - biegunowy)

Wielkość prądowa

16 16 A



Wymiary



Liczba segmentów w łączniku

1 ... 4

Rodzaje dławnic

M20x1,5

Dane techniczne

Napięcie znamionowe izolacji U_e	690 V
Napięcie znamionowe udarowe wytrzymałalne U_{imp}	4 kV
Prąd znamionowy ciągły $I_n=I_{th}$	20 A
Prąd znamieniowy łączeniowy I_e w kat. AC-21A, AC-22A	16 A (230/400/500/690 V)
Znamionowa moc łączeniowa P_e w kat. AC-23A	3 kW (230 V) 5 kW (400 V) 6 kW (500 V) 8 kW (690 V)
Znamionowa moc łączeniowa P_e w kat. AC-3	2 kW (230 V) 3,5 kW (400 V) 4 kW (500 V) 6 kW (690 V)
Prąd znamionowy łączeniowy I_e w kat. DC-21A	16 A (24 V) 8 A (110 V) 6 A (220 V)
Prąd znamionowy krótkotrwały wytrzymałalny $I_{cw}(1s)$	0,25 kA
Prąd znamionowy załączalny zwarcioy I_{cm}	0,34 kA
Prąd znamionowy zwarcioy umowny	10 kA
Prąd znamionowy wkładka bezpiecznikowa gG	16 A
Przekrój przewodów przyłączeniowych	1...4 mm ²
Moment dokręcania zacisków	0,5 Nm
Mocowanie łącznika do pulpitu	31/□36
Trwałość mechaniczna	3,0 mln (cykli przestawieniowych)
Temperatura otoczenia	-40 ... +70°C (pracy) -40 ... +70°C (przechowywania)
Stopień ochrony: PN-EN 60529 względem pulpitu	IP65
Stopień ochrony obudowy OB	IP65
Odporność na wibrację (wg IEC 60068-2-6)	2...13, 2...100 Hz (częstotliwość) ± 1 mm (amplituda przemieszczenia) ± 0,7 g (amplituda przyspieszenia)
Odporność na udary (wg IEC 60068-2-27)	15 g (przyspieszenie szczytowe) 11 ms (czas trwania impulsu)
Odporność na wilgotne gorąco cykliczne (IEC 60068-2-30)	55°C (temperatura otoczenia) 95% (wilgotność względna)
Odporność na mgłę solną cykliczną (wg IEC 60068-2-52)	ostrość próby 1